



# Officejet Enterprise Color MFP X585/X585 Flow

## Benutzerhandbuch



[www.hp.com/support/ojcolorMFPX585](http://www.hp.com/support/ojcolorMFPX585)





# HP Officejet Enterprise Color MFP X585

Benutzerhandbuch

## **Copyright und Lizenz**

© 2014 Copyright Hewlett-Packard Development Company, L.P.

Die Vervielfältigung, Adaption oder Übersetzung ist ohne vorherige schriftliche Genehmigung nur im Rahmen des Urheberrechts zulässig.

Die in diesem Dokument enthaltenen Informationen können ohne Vorankündigung geändert werden.

Für HP Produkte und Dienste gelten nur die Gewährleistungen, die in den ausdrücklichen Gewährleistungserklärungen des jeweiligen Produkts bzw. Dienstes aufgeführt sind. Dieses Dokument gibt keine weiteren Gewährleistungen. HP haftet nicht für technische oder redaktionelle Fehler oder Auslassungen in diesem Dokument.

Teilenummer: B5L04-90909

Edition 1, 4/2014

## **Marken**

Adobe®, Adobe Photoshop®, Acrobat® und PostScript® sind Marken von Adobe Systems Incorporated.

Apple und das Apple-Logo sind Marken von Apple Computer, Inc., eingetragen in den USA und anderen Ländern/Regionen. iPod ist eine Marke von Apple Computer, Inc. iPod darf nur für legale oder vom Rechtsinhaber genehmigte Kopien verwendet werden. Erwerben Sie Musik auf legale Weise.

Microsoft®, Windows®, Windows® XP und Windows Vista® sind in den USA eingetragene Marken der Microsoft Corporation.

UNIX® ist eine eingetragene Marke von The Open Group.

---

# Inhaltsverzeichnis

<b>1 Produkteinführung</b> .....	<b>1</b>
Modellvergleich .....	2
Produktübersicht .....	4
Vorderansicht des Geräts .....	5
Rückansicht des Geräts .....	6
Schnittstellenanschlüsse .....	7
Bedienfeldanzeige .....	8
Konfiguration der Gerätehardware und Softwareinstallation .....	10
<b>2 Papierfächer</b> .....	<b>11</b>
Papierverwendung .....	12
Konfigurieren der Fächer für Papiertyp und -format .....	14
Konfigurieren eines Fachs beim Einlegen von Papier .....	14
Konfigurieren eines Fachs mit den Einstellungen des Druckjobs .....	14
Konfigurieren eines Fachs über das Bedienfeld .....	15
Papier in Fach 1 einlegen (Mehrzweckfach auf der linken Seite des Geräts) .....	16
Laden Sie Fach 2 oder optional Fach 3 .....	17
<b>3 Teile, Verbrauchsmaterial und Zubehör</b> .....	<b>19</b>
Bestellen von Gerätekomponenten, Zubehör und Verbrauchsmaterial .....	20
Bestellen .....	20
Ersatzteile und Zubehör .....	20
Zubehör .....	20
Auswechseln der Tintenpatronen .....	21
<b>4 Drucken</b> .....	<b>25</b>
Druckaufträge (Windows) .....	26
Druckanleitung (Windows) .....	26
Automatisches Drucken auf beiden Seiten (Windows) .....	28
Manueller beidseitiger Druck (Windows) .....	29
Drucken mehrerer Seiten pro Blatt (Windows) .....	30

Auswählen der Papiersorte (Windows) .....	31
Weitere Druckaufgaben .....	31
Druckaufträge (Mac OS X) .....	32
Druckanleitung (Mac OS X) .....	32
Automatischer beidseitiger Druck (Mac OS X) .....	32
Manueller beidseitiger Druck (Mac OS X) .....	32
Drucken mehrerer Seiten pro Blatt (Mac OS X) .....	33
Auswählen der Papiersorte (Mac OS X) .....	33
Weitere Druckaufgaben .....	33
Speichern von Druckjobs auf dem Gerät zum späteren Drucken .....	34
Erstellen eines gespeicherten Jobs (Windows) .....	34
Erstellen eines gespeicherten Jobs (Mac OS X) .....	35
Drucken eines gespeicherten Auftrags .....	36
Löschen eines gespeicherten Auftrags .....	37
Mobiles Drucken .....	38
HP Wireless Direct und NFC Printing .....	38
HP ePrint per E-Mail .....	39
HP ePrint-Software .....	40
AirPrint .....	40
Drucken über den USB-Anschluss .....	41
Aktivieren des USB-Anschlusses zum Drucken .....	41
Drucken von Dokumenten über USB .....	41
<b>5 Kopieren .....</b>	<b>43</b>
Erstellen einer Kopie .....	44
Kopieren auf beiden Seiten (Duplex) .....	46
Automatisches beidseitiges Kopieren .....	46
Manueller beidseitiger Druck .....	46
Optimieren der Kopierqualität für Text oder Grafiken .....	47
<b>6 Scannen/Senden .....</b>	<b>49</b>
Einrichten der Funktion „Scannen in E-Mail“ .....	50
Verwenden des Einrichtungsassistenten für E-Mail .....	50
Einrichten der Funktion „Scannen in E-Mail“ über den integrierten HP Webserver .....	50
Persönliche und Netzwerkkontakte einrichten .....	51
Hinzufügen von Kontakten zum Adressbuch über das Bedienfeld des Geräts .....	52
Konfigurieren von Microsoft Outlook mit Google Gmail .....	54
Einrichten von „Im Netzwerkordner speichern“ .....	56
Verwenden des Schnelleinstellungs-Assistenten für das Speichern im Netzwerkordner .....	56
Einrichten von „Im Netzwerkordner speichern“ über den integrierten HP Webserver .....	56
Festlegen der Einstellungen für einen Zielordner .....	57

Pfad für Netzwerkordner hinzufügen – In einem freigegebenen Standard- Netzwerkordner speichern .....	58
Pfad für Netzwerkordner hinzufügen – Auf FTP-Server speichern .....	59
Nur an Ordner mit Lese- und Schreibzugriff senden .....	59
Nur an Ordner mit Schreibzugriff senden .....	59
Einrichten der Funktion „Auf USB speichern“ .....	60
„Speichern in SharePoint®“ einrichten (Nur Flow-Modelle) .....	61
Einrichten einer Schnelleinstellung .....	63
Senden von gescannten Dokumenten an eine oder mehrere E-Mail-Adressen .....	65
Senden von E-Mails durch manuelle Eingabe von E-Mail-Adressen .....	65
Senden von E-Mails mit Hilfe des Adressbuchs .....	67
Senden von gescannten Dokumenten an einen Netzwerkordner .....	70
Verwenden der HP Flow CM-Lösung (nur Flow-Modelle) .....	73
<b>7 Faxen .....</b>	<b>75</b>
Einrichten der Faxfunktion .....	76
Beim erstmaligen Einschalten des Geräts mit installiertem Faxmodem .....	76
Nach der erstmaligen Konfiguration der Gerätehardware .....	76
Ändern von Faxkonfigurationen .....	77
Faxwähleinstellungen .....	77
Allgemeine Faxsendeeinstellungen .....	78
Fax-Empfangseinstellungen .....	79
Senden von Faxen .....	81
<b>8 Verwalten des Geräts .....</b>	<b>83</b>
Konfigurieren der IP-Netzwerkeinstellungen .....	84
Hinweis zur Druckerfreigabe .....	84
Abrufen oder Ändern der Netzwerkeinstellungen .....	84
Umbenennen des Geräts in einem Netzwerk .....	84
Manuelles Konfigurieren von IPv4-TCP/IP-Parametern über das Bedienfeld .....	85
Manuelles Konfigurieren von IPv6-TCP/IP-Parametern über das Bedienfeld .....	85
Integrierter HP Webserver .....	87
Zugreifen auf den integrierten HP Webserver (EWS) .....	87
Funktion des integrierten HP Webservers .....	87
Register Informationen .....	88
Registerkarte General (Allgemein) .....	89
Registerkarte Drucken oder Registerkarte Kopieren/Drucken .....	89
Registerkarte Scannen/Digital Sending (Nur MFP-Modelle) .....	90
Registerkarte Fax (nur MFP-Modelle) .....	91
Registerkarte Fehlerbehebung .....	92
Registerkarte Sicherheit .....	92

Registerkarte HP Web-Services .....	93
Register Netzwerk .....	93
Liste Andere Verknüpfungen .....	95
HP Dienstprogramm für Mac OS X .....	96
Öffnen des HP Dienstprogramms .....	96
Funktionen des HP Dienstprogramms .....	96
HP Web Jetadmin .....	98
Einstellungen zum Energiesparen .....	99
Optimieren der Geschwindigkeit oder des Energieverbrauchs .....	99
Einrichten des Bereitschaftsmodus .....	99
Festlegen des Bereitschaftszeitplans .....	99
Funktionen für die Gerätesicherheit .....	101
Sicherheitshinweise .....	101
IP-Sicherheit .....	101
Anmelden beim Gerät .....	101
Zuordnen eines Systemkennworts .....	101
Verschlüsselungsunterstützung: HP High Performance Secure Hard Disks .....	102
Sperren des Formatierers .....	102
Software- und Firmware-Aktualisierungen .....	103

## **9 Lösen allgemeiner Probleme ..... 105**

Wiederherstellen der werkseitigen Einstellungen .....	106
Hilfesystem zum Bedienfeld .....	107
Die Meldung „Patrone ist bald leer“ oder „Patrone ist fast leer“ erscheint auf dem Bedienfeld des Geräts .	108
Ändern der „Fast leer“-Einstellungen .....	108
Für Geräte mit Faxfunktion .....	108
Materialbestell. ....	109
Gerät zieht kein Papier oder Zufuhrprobleme .....	110
Das Gerät zieht kein Papier ein .....	110
Das Gerät zieht mehrere Blatt Papier ein. ....	110
Am Vorlageneinzug treten Papierstaus auf, oder der Vorlageneinzug zieht das Papier schief oder mehrere Blätter gleichzeitig ein .....	110
Beseitigen von Papierstaus .....	112
Auto-Navigation zum Beseitigen von Papierstaus .....	112
Häufige oder wiederholt auftretende Papierstaus? .....	112
Beheben von Staus im Ausgabefach .....	113
Beseitigen von Papierstaus in Fach 1 (Mehrzweckfach) .....	114
Beheben von Papierstaus im Bereich der linken Klappe .....	117
Beheben von Papierstaus im Bereich der Tintenauffangeinheit. ....	118
Beseitigen von Staus in Fach 2 .....	121
Beseitigen von Staus im optionalen Fach 3 .....	122



Beheben von Papierstaus im Vorlageneinzug .....	124
Verbesserung der Druckqualität .....	129
Drucken von einem anderen Softwareprogramm .....	129
Prüfen der Papiersorte für den Druckauftrag .....	129
Überprüfen der Papiersorteneinstellung (Windows) .....	129
Überprüfen der Papiersorteneinstellung (Mac OS X) .....	130
Überprüfen des Status der Patrone .....	130
Reinigen des Produkts .....	131
Drucken einer Reinigungsseite .....	131
Druckkopf reinigen .....	131
Beheben von Druckerschwärze .....	131
Überprüfen des Scannerglases auf Schmutz und Flecken .....	131
Visuelle Prüfung der Tintenpatrone .....	133
Überprüfen des Papiers und der Druckumgebung .....	133
Schritt 1: Verwenden von Papier, das den HP Spezifikationen entspricht .....	133
Schritt 2: Überprüfen der Umgebung .....	134
Schritt 3: Einstellen der Ausrichtung einzelner Fächer .....	134
Kalibrieren des Geräts zur Ausrichtung der Farben .....	134
Überprüfen der anderen Einstellungen für den Druckjob .....	135
Anpassen der Farbeinstellungen (Windows) .....	135
Verwenden eines anderen Druckertreibers .....	136
Verbessern der Kopierqualität .....	138
Überprüfen des Scannerglases auf Schmutz und Flecken .....	138
Kalibrieren des Scanners .....	139
Überprüfen der Papiereinstellungen .....	140
Überprüfen der Einstellungen für Papierformat und Papiersorte .....	140
Auswählen des für die Kopie zu verwendenden Fachs .....	140
Überprüfen der Bildanpassungseinstellungen .....	140
Optimieren der Kopierqualität für Text oder Grafiken .....	140
Randloses Kopieren .....	141
Reinigen der Vorlageneinzugswalzen und der Trennvorrichtung des Vorlageneinzugs .....	141
Verbessern der Scanqualität .....	143
Überprüfen des Scannerglases auf Schmutz und Flecken .....	143
Überprüfen der standardmäßigen Scan-/Sendeeinstellungen über das Bedienfeld des Geräts ..	144
Überprüfen der Auflösungseinstellungen .....	144
Überprüfen der Farbeinstellungen .....	145
Überprüfen der Bildanpassungseinstellungen .....	145
Optimieren der Scanqualität für Text oder Grafiken .....	145
Überprüfen der Einstellungen für die Ausgabequalität .....	146
Reinigen der Vorlageneinzugswalzen und der Trennvorrichtung des Vorlageneinzugs .....	146
Verbessern der Faxqualität .....	149

Überprüfen des Scannerglases auf Schmutz und Flecken .....	149
Überprüfen der Auflösungseinstellungen zum Senden von Faxen .....	150
Überprüfen der Bildanpassungseinstellungen .....	151
Optimieren der Faxqualität für Text oder Grafiken .....	151
Überprüfen der Fehlerkorrektureinstellungen .....	151
Senden an ein anderes Faxgerät .....	152
Reinigen der Vorlageneinzugsrollen und der Trennvorrichtung des Vorlageneinzugs .....	152
Überprüfen der Seitenformateinstellung .....	153
Überprüfen des Faxgeräts des Absenders .....	153
Lösen von Problemen in drahtgebundenen Netzwerken .....	154
Unzureichende physische Verbindung .....	154
Der Computer verwendet die falsche IP-Adresse für das Gerät .....	154
Der Computer kann nicht mit dem Gerät kommunizieren .....	154
Das Gerät verwendet falsche Verbindungs- oder Duplexeinstellungen für das Netzwerk .....	155
Neue Softwareprogramme können Kompatibilitätsprobleme verursachen .....	155
Ihr Computer oder Ihre Arbeitsstation sind möglicherweise nicht richtig eingerichtet .....	155
Das Gerät ist deaktiviert, oder die Netzwerkeinstellungen sind falsch .....	155
Lösen von Faxproblemen .....	156
Prüfliste zur Lösung von Faxproblemen .....	156
Welche Art von Telefonanschluss verwenden Sie? .....	156
Verwenden Sie einen Überspannungsschutz? .....	156
Verwenden Sie den Voicemail-Dienst einer Telefongesellschaft oder einen Anrufbeantworter? .....	157
Ist in Ihrem Telefonvertrag die Anklopffunktion enthalten? .....	157
Überprüfen des Faxmodemstatus .....	157
Allgemeine Faxprobleme .....	159
Das Fax wird nicht gesendet. ....	159
Auf dem Bedienfeld des Geräts wird die Statusmeldung „Nicht genügend Speicher“ angezeigt. ....	159
Die Druckqualität eines Fotos ist schlecht, oder ein Bild wird als grauer Kasten dargestellt. ....	159
Sie haben die Schaltfläche „Stopp“ zum Abbrechen eines Fax gedrückt, doch das Fax wurde trotzdem gesendet .....	159
Es wird keine Faxadressbuch-Schaltfläche angezeigt. ....	159
FaxEinstellungen in HP Web Jetadmin können nicht gefunden werden. ....	159
Die Kopfzeile wird oben auf der Seite eingefügt, wenn die Überlagerungsfunktion aktiviert ist. ....	159
Die Empfängerliste enthält eine Mischung aus Namen und Nummern. ....	159
Ein einseitiges Fax wird auf zwei Seiten gedruckt. ....	160
Ein Dokument bleibt während des Faxvorgangs im Vorlageneinzug stecken. ....	160
Die Signaltöne des Faxmodems sind zu laut oder zu leise. ....	160





---

# 1 Produkteinführung

- [Modellvergleich](#)
- [Produktübersicht](#)
- [Konfiguration der Gerätehardware und Softwareinstallation](#)

## Siehe auch:

In den USA gehen Sie zu [www.hp.com/support/ojcolorMFPX585](http://www.hp.com/support/ojcolorMFPX585).

Wenn Sie sich außerhalb der USA befinden, besuchen Sie [www.hp.com/support](http://www.hp.com/support). Wählen Sie Ihr Land/Ihre Region aus. Klicken Sie auf **Fehlerbehebung**. Geben Sie den Produktnamen ein, und klicken Sie auf **Suchen**.

Die HP Kompletthilfe für Ihr Gerät beinhaltet die folgenden Informationen:

- Installieren und Konfigurieren
- Lernen und Verwenden
- Lösen von Problemen
- Herunterladen von Softwareaktualisierungen.
- Beitritt zu Support-Foren
- Suchen nach Garantie- und Zulassungsinformationen


# Modellvergleich


Modellbezeichnung		Modell X585dn	Modell X585f	Modell X585z
Modellnummer		B5L04A	B5L05A	B5L06A
<b>Papierzuführung</b>	Fach 1 (Kapazität von 50 Blatt)	✓	✓	✓
	Fach 2 (Kapazität von 500 Blatt)	✓	✓	✓
	Automatisches beidseitiges Drucken	✓	✓	✓
<b>Konnektivität</b>	10/100/1000 Ethernet LAN-Verbindung mit IPv4 und IPv6	✓	✓	✓
	Easy-Access-USB-Anschluss zum Drucken und Scannen ohne Computer und zum Aktualisieren der Firmware	✓	✓	✓
	Wireless-Zubehör für Drucken per Knopfdruck von mobilen Geräten (Option bei manchen Druckern)	✓	✓	✓
<b>Speicherung</b>	HP Hochleistungs-Sicherheitsfestplatte	✓	✓	✓
<b>Bedienfeld-Anzeige und -Eingabe</b>	Bedienfeld mit Touchscreen	✓	✓	✓
	Einziehbare Tastatur			✓
<b>Drucken</b>	Druck im Profi-Modus bis zu 42 Seiten pro Minute (ppm) auf Papier im Format A4 oder Letter, im allgemeinen Büromodus bis zu 70 ppm und im Präsentationsmodus bis zu 15 ppm.	✓	✓	✓
	Direktes Drucken von USB (kein Computer erforderlich)	✓	✓	✓
	Wireless-Zubehör für Drucken per Knopfdruck von mobilen Geräten (Option bei manchen Druckern)	✓	✓	✓
	Mobiles Drucken mit Folgendem: <ul style="list-style-type: none"> <li>• HP ePrint per E-Mail</li> <li>• HP ePrint-App</li> <li>• HP ePrint-Software<sup>1</sup></li> <li>• HP ePrint Enterprise</li> <li>• HP ePrint Home &amp; Biz-App</li> <li>• Google Cloud Print</li> <li>• AirPrint</li> </ul> <p><b>HINWEIS:</b> Weitere Informationen zu Mobilitätslösungen erhalten Sie unter folgenden Links: <a href="http://www.hp.com/go/mobileprinting">www.hp.com/go/mobileprinting</a>; <a href="http://www.hpconnected.com">www.hpconnected.com</a>; <a href="http://www.hp.com/go/LaserJetMobilePrinting">www.hp.com/go/LaserJetMobilePrinting</a></p>	✓	✓	✓
<b>Faxen</b>			✓	✓

Modellbezeichnung		Modell X585dn	Modell X585f	Modell X585z
Modellnummer		B5L04A	B5L05A	B5L06A
<b>Kopieren und Scannen</b>	Kopiert und scannt 45 ppm auf Papier im Format A4 und Letter und kann in niedrigeren Auflösungen bis zu 60 ppm scannen.	✓	✓	✓
	Easy-Access-USB zum direkten Kopieren und Scannen von USB (kein Computer erforderlich)	✓	✓	✓
	Vorlageneinzug für 50 Blatt	✓	✓	
	Vorlageneinzug für 100 Blatt mit elektronischem Duplex, Kopierfunktion, Scanfunktion und Mehrfacheinzugserkennung	✓	✓	✓
<b>Digitales Senden</b>	Optionen <a href="#">An E-Mail senden</a> , <a href="#">Auf USB speichern</a> und <a href="#">Im Netzwerkordner speichern</a>	✓	✓	✓
	Option <a href="#">In SharePoint® speichern</a>			✓
<b>Unterstützte Betriebssysteme<sup>23</sup></b>	Windows XP SP3 oder höher, 32 Bit und 64 Bit  <b>HINWEIS:</b> Das Softwareinstallationsprogramm unterstützt nicht die 64-Bit-Version, der Druckertreiber aber schon.  <b>HINWEIS:</b> Microsoft hat den Mainstream-Support für Windows XP im April 2009 eingestellt. HP wird weiterhin den bestmöglichen Support für das eingestellte Betriebssystem Windows XP bereitstellen.	✓	✓	✓
	Windows Vista, 32-Bit und 64-Bit  <b>HINWEIS:</b> Windows Vista Starter wird vom Softwareinstallationsprogramm und vom Druckertreiber nicht unterstützt.	✓	✓	✓
	Windows 7 SP1 oder höher, 32 Bit und 64 Bit	✓	✓	✓
	Windows 8, 32 Bit und 64 Bit	✓	✓	✓
	Windows 8,1, 32-Bit und 64-Bit	✓	✓	✓
	Windows Server 2003 SP2 oder höher, 32 Bit und 64 Bit  <b>HINWEIS:</b> Das Softwareinstallationsprogramm unterstützt nicht die 64-Bit-Version, der Druckertreiber aber schon.  <b>HINWEIS:</b> Microsoft hat den Mainstream-Support für Windows Server 2003 im Juli 2010 eingestellt. HP wird weiterhin den bestmöglichen Support für das eingestellte Betriebssystem Server 2003 bereitstellen.	✓	✓	✓

Modellbezeichnung	Modell X585dn	Modell X585f	Modell X585z
Modellnummer	B5L04A	B5L05A	B5L06A
Windows Server 2008, 32 Bit und 64 Bit	✓	✓	✓
Windows Server 2008 R2, 64 Bit	✓	✓	✓
Windows Server 2012, 64 Bit	✓	✓	✓
Mac OS X 10.6, OS X 10.7 Lion, OS X 10.8 Mountain Lion und OS X 10.9 Mavericks	✓	✓	✓

- 1 Die HP ePrint-Software unterstützt die folgenden Betriebssysteme: Windows Vista® (32 Bit und 64 Bit); Windows 7 (32 Bit und 64 Bit); Windows 8 (32 Bit und 64 Bit) und Mac OS X 10.6, OS X 10.7 Lion, OS X 10.8 Mountain Lion und OS X 10.9 Mavericks.
- 2 Die Liste der unterstützten Betriebssysteme bezieht sich auf die Windows PCL 6-, UPD PCL 6-, UPD PCL 5-, UPD PS- und die Mac-Druckertreiber sowie die mitgelieferte Softwareinstallations-CD. Rufen Sie die Liste der unterstützten Betriebssysteme ab. Gehen Sie für die HP Kompletthilfe für Ihr Gerät zu [www.hp.com/support/ojcolorMFPX585](http://www.hp.com/support/ojcolorMFPX585). Außerhalb der USA gehen Sie zu [www.hp.com/support](http://www.hp.com/support), wählen Sie Ihr Land/Ihre Region aus, klicken Sie dann auf **Treiber & Software**, und geben Sie den Namen oder die Nummer des Produkts ein. Klicken Sie im Bereich **Download Options** (Downloadoptionen) auf **Drivers, Software & Firmware** (Treiber, Software & Firmware).
- 3 Mit der CD mit dem HP Software-Installationsprogramm wird der HP PCL 6-Treiber für Windows-Betriebssysteme sowie optionale Software installiert. Die Installationssoftware für Mac ist nicht auf der CD enthalten. Die CD bietet die Schritte zum Herunterladen der Mac-Installationssoftware von [www.hp.com](http://www.hp.com). Wechseln Sie zu [www.hp.com/support](http://www.hp.com/support), wählen Sie Ihr Land/Ihre Region aus, und klicken Sie dann auf **Drivers & Software** (Treiber und Software). Geben Sie einen Produktnamen oder eine Produktnummer ein. Klicken Sie im Bereich **Download Options** (Downloadoptionen) auf **Drivers, Software & Firmware** (Treiber, Software & Firmware). Klicken Sie auf die Betriebssystemversion, und klicken Sie dann auf **Download**.

 **HINWEIS:** Die aktuelle Unterstützung für Betriebssysteme finden Sie online unter: [www.hp.com/support/ojcolorMFPX585](http://www.hp.com/support/ojcolorMFPX585) aus.

 **HINWEIS:** Downloadmöglichkeiten und weitere Informationen für HP UPD Postscript-, PCL 5- und PCL 6-Treiber finden Sie unter [www.hp.com/go/upd](http://www.hp.com/go/upd).

UPD PCL 5 wird für Windows-Betriebssysteme nicht unterstützt. Zusätzliche Details zu Client- und Serverbetriebssystemen für den HP UPD finden Sie unter [www.hp.com/go/upd](http://www.hp.com/go/upd) auf der Registerkarte **Spezifikationen**.

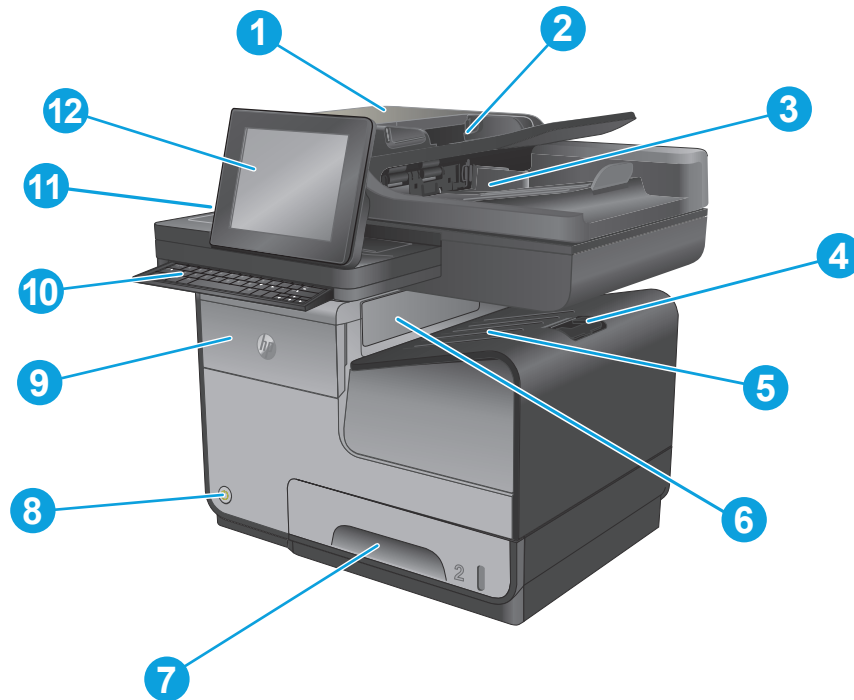
 **HINWEIS:** Weitere Informationen zu mobilen Drucklösungen finden Sie unter [www.hp.com/go/mobileprinting](http://www.hp.com/go/mobileprinting); [www.hpconnected.com](http://www.hpconnected.com) oder [www.hp.com/go/LaserJetMobilePrinting](http://www.hp.com/go/LaserJetMobilePrinting).

## Produktübersicht

- [Vorderansicht des Geräts](#)
- [Rückansicht des Geräts](#)
- [Schnittstellenanschlüsse](#)
- [Bedienfeldanzeige](#)

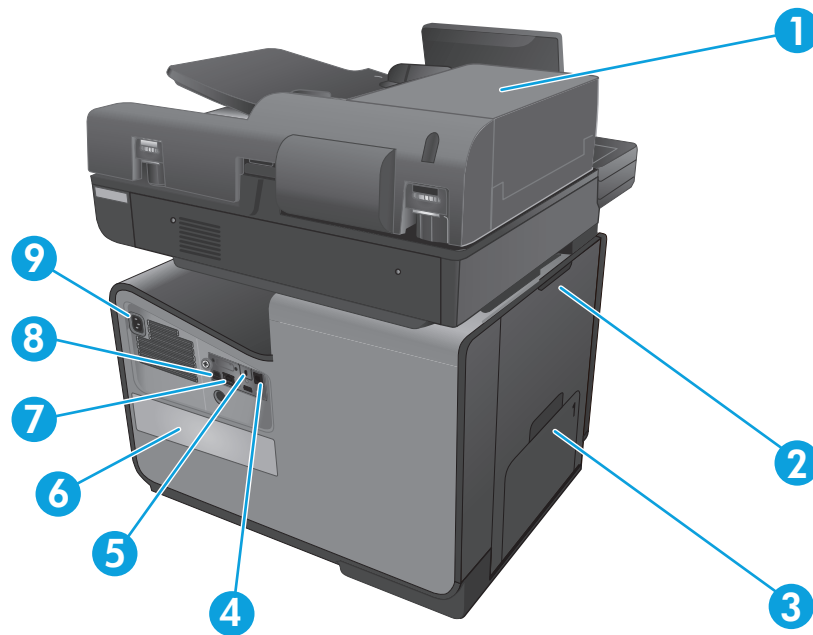


## Vorderansicht des Geräts



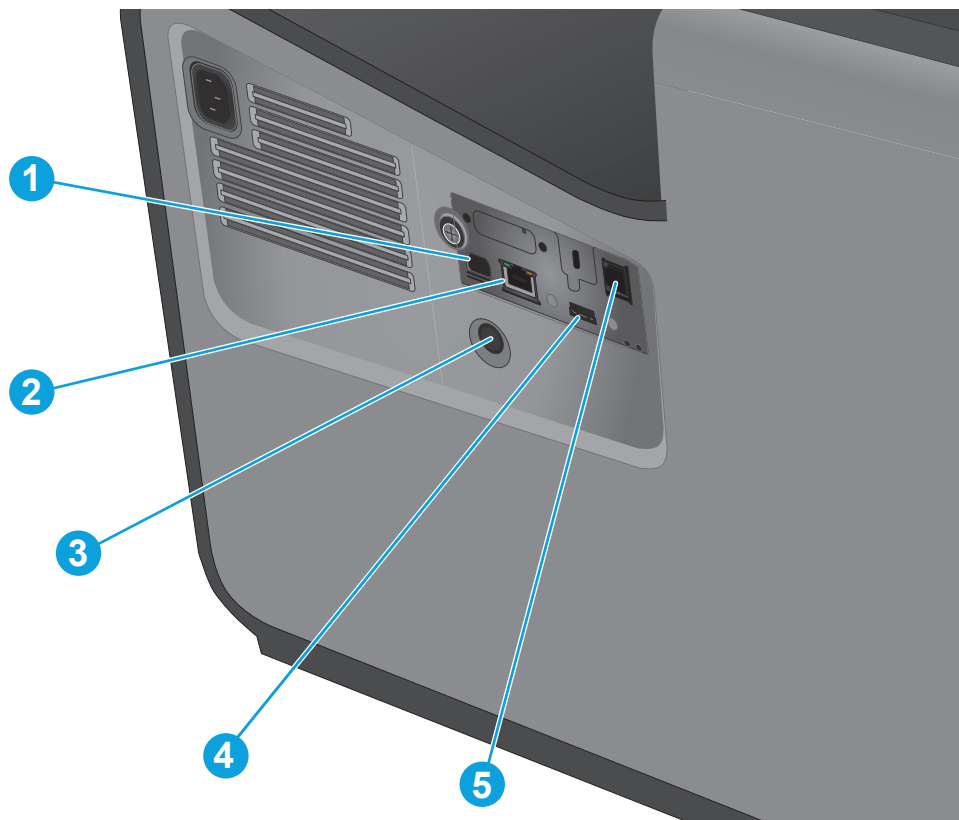
1	Vorlageneinzug/Scannereinheit
2	Zufuhrfach für Vorlageneinzug
3	Ausgabefach des Vorlageneinzugs
4	Ausgabefacherweiterung
5	Ausgabefach
6	Ausgabeauswurfklappe
7	Fach 2
8	Ein-/Ausschalter
9	Tintenpatronenklappe
10	<b>Nur X585z-Modelle:</b> Tastatur (zur Verwendung gerade herausziehen)
11	Hardware-Integrationsfach (HIP, zum Anschließen von Zubehör und Drittanbietergeräten)
12	Bedienfeld mit Farb-Touchscreen (nach oben schwenkbar)

## Rückansicht des Geräts



1	Vorlageneinzug-Abdeckung (Zugang zum Beheben von Papierstaus oder Reinigen der Walzen)
2	Linke Klappe (Zugang zum Beheben von Papierstaus und zur Tintenauffangeinheit)
3	Fach 1 (Mehrzweckfach)
4	Faxanschlüsse (nur Faxmodelle)
5	Öffnung für Kabelsperrung
6	Modell- und Seriennummernetikette
7	Schnittstellenanschlüsse
8	Formatierer (enthält die Schnittstellenanschlüsse)
9	Netzanschluss

## Schnittstellenanschlüsse



- |   |  |
|---|--|
| 1 | Der USB-Geräteanschluss ermöglicht den Anschluss eines PCs über ein USB-Kabel (alternativ zu Netzwerk- und Wireless-Verbindungen). |
| 2 | Ethernet-Anschluss   |
| 3 | FIH-Anschluss  |
| 4 | Der USB-Hostanschluss ermöglicht den Anschluss von USB-Speichergeräten für Plug & Print.   |
| 5 | Faxanschlüsse (nur Faxmodelle)   |

## Bedienfeldanzeige

Über den Home-Bildschirm können Sie auf die Gerätefunktionen zugreifen und den aktuellen Status des Geräts einsehen.

Sie können jederzeit zum Home-Bildschirm zurückkehren, indem Sie die Home-Schaltfläche auf der linken Seite des Gerätebedienfelds berühren. Sie können auch die Home-Schaltfläche links oben in den meisten Bildschirmen berühren.

 **HINWEIS:** Die auf dem Home-Bildschirm angezeigten Funktionen variieren je nach Gerätekonfiguration.



1	Home-Taste	Durch Berühren der Schaltfläche „Home“ können Sie jederzeit zum Home-Bildschirm des Geräts zurückkehren.
2	Aktualisieren-Schaltfläche	Berühren Sie die Aktualisieren-Schaltfläche zum Löschen von Änderungen und zur Wiederherstellung der Standardeinstellungen.
3	Schaltfläche <b>Anmeldung</b> oder <b>Abmeldung</b>	Berühren Sie die Schaltfläche <b>Anmeldung</b> , um auf gesicherte Funktionen zuzugreifen. Berühren Sie die Schaltfläche <b>Abmeldung</b> zum Abmelden vom Gerät, falls Sie sich für den Zugriff auf gesicherte Funktionen angemeldet haben. Nachdem Sie sich abgemeldet haben, stellt das Gerät die Standardeinstellungen für alle Funktionen wieder her.
4	HP Logo oder Home-Schaltfläche	Bis auf den Home-Bildschirm ändert sich das HP Logo in allen Bildschirmen und wird zur Schaltfläche „Home“  . Berühren Sie die Schaltfläche „Home“  , um zum Home-Bildschirm zurückzukehren.
5	Stopp-Schaltfläche	Berühren Sie die Stopp-Taste, um den aktuellen Auftrag anzuhalten. Der Bildschirm <b>Jobstatus</b> wird geöffnet, und Sie können den Job abbrechen oder ihn fortsetzen.
6	Start-Schaltfläche	Berühren Sie die Start-Schaltfläche, um einen Kopierjob zu starten.
7	Gerätestatus	Die Statuslinie liefert Informationen zum Gesamtstatus des Geräts.
8	Sprachauswahl	Verwenden Sie die Schaltfläche für die Sprachauswahl, um die Sprache auszuwählen, die auf dem Bedienfeld des Geräts angezeigt werden soll.
9	Bereitschafts-Schaltfläche	Berühren Sie die Bereitschafts-Schaltfläche, um das Gerät in den Bereitschaftsmodus zu versetzen.
10	Netzwerk-Schaltfläche	Berühren Sie die Netzwerk-Schaltfläche, um Informationen zur Netzwerkverbindung abzurufen.
11	Hilfe-Schaltfläche	Mit der Hilfe-Schaltfläche rufen Sie das integrierte Hilfesystem auf.
12	Feld <b>Exemplare</b>	Im Feld <b>Exemplare</b> wird die Anzahl der Kopien angezeigt, die das Gerät anfertigen soll.

13	Bildlaufleiste	Mit den Pfeilen nach oben und unten auf der Bildlaufleiste können Sie die vollständige Liste der verfügbaren Funktionen anzeigen.
14	Funktionen	<p>Je nach Konfiguration des Geräts können die dort angezeigten Funktionen folgende Elemente enthalten:</p> <ul style="list-style-type: none"> <li>• Schnelleinstellungen</li> <li>• Kopieren</li> <li>• E-Mail</li> <li>• Faxen</li> <li>• Speichern auf USB-Gerät</li> <li>• In Netzwerkordner speichern</li> <li>• Im Gerätespeicher speichern</li> <li>• Von USB-Gerät abrufen</li> <li>• Aus Gerätespeicher abrufen</li> <li>• Speichern in SharePoint®</li> <li>• Jobstatus</li> <li>• Verbrauchsmaterial</li> <li>• Fächer</li> <li>• Administration</li> <li>• Gerätewartung</li> </ul>
15	Tastatur (nur X585z-Modelle)	Das Modell X585z ist mit einer physischen Tastatur ausgestattet. Die Tasten sind entsprechend der Zuordnung der virtuellen Tastatur auf dem Bedienfeld des Geräts ebenfalls Ihrer Sprache zugeordnet. Wenn Sie ein anderes Tastatur-Layout für die virtuelle Tastatur auswählen, werden die Tasten auf der physischen Tastatur entsprechend den neuen Einstellungen neu zugeordnet.
16	Easy-Access-USB-Anschluss	<p>Verbinden Sie ein USB-Flash-Laufwerk, um ohne Computer zu drucken und zu scannen oder die Gerätefirmware zu aktualisieren.</p> <p><b>HINWEIS:</b> Ein Administrator muss diesen Anschluss aktivieren, bevor Sie ihn verwenden können.</p>

# Konfiguration der Gerätehardware und Softwareinstallation

Grundlegende Konfigurationsanleitungen werden in dem im Lieferumfang enthaltenen Hardware-Installationshandbuch erläutert. Weitere Anleitungen finden Sie auf der Kundendienst-Webseite von HP.

In den USA gehen Sie für die HP Kompletthilfe für Ihr Gerät zu [www.hp.com/support/ojcolorMFPX585](http://www.hp.com/support/ojcolorMFPX585).

Außerhalb der USA führen Sie die folgenden Schritte aus:

1. Besuchen Sie die Website [www.hp.com/support](http://www.hp.com/support).
2. Wählen Sie Ihr Land/Ihre Region aus.
3. Klicken Sie auf **Fehlerbehebung**.
4. Geben Sie den Produktnamen (HP Officejet Enterprise Color MFP X585) ein, und klicken Sie auf **Suchen**.

Suchen Sie den folgenden Support:

- Installieren und Konfigurieren
- Lernen und Verwenden
- Lösen von Problemen
- Herunterladen von Softwareaktualisierungen
- Beitritt zu Support-Foren
- Suchen nach Garantie- und Zulassungsinformationen

---

## 2 Papierfächer

- [Papierverwendung](#)
- [Konfigurieren der Fächer für Papiertyp und -format](#)
- [Papier in Fach 1 einlegen \(Mehrzweckfach auf der linken Seite des Geräts\)](#)
- [Laden Sie Fach 2 oder optional Fach 3](#)

### Siehe auch:

In den USA gehen Sie zu [www.hp.com/support/ojcolorMFPX585](http://www.hp.com/support/ojcolorMFPX585).

Wenn Sie sich außerhalb der USA befinden, besuchen Sie [www.hp.com/support](http://www.hp.com/support). Wählen Sie Ihr Land/Ihre Region aus. Klicken Sie auf **Fehlerbehebung**. Geben Sie den Produktnamen ein, und klicken Sie auf **Suchen**.

Die HP Kompletthilfe für Ihr Gerät beinhaltet die folgenden Informationen:

- Installieren und Konfigurieren
- Lernen und Verwenden
- Lösen von Problemen
- Herunterladen von Softwareaktualisierungen.
- Beitritt zu Support-Foren
- Suchen nach Garantie- und Zulassungsinformationen

## Papierverwendung

HP Officejet-Tinten für den professionellen Einsatz wurden speziell für HP Druckköpfe entwickelt. Die einzigartige Tintenzusammensetzung sorgt für eine längere Gebrauchsdauer der Druckköpfe und höhere Zuverlässigkeit. Bei Verwendung in Kombination mit ColorLok® Papier bieten diese Tinten eine einem Laserdrucker ähnliche Farbausgabe.

Dieses Gerät unterstützt verschiedene Papiertypen und andere Druckmedien. Wenn Sie Papier oder Druckmedien verwenden, die nicht den folgenden Richtlinien entsprechen, kann dies zu einer schlechten Druckqualität, einer erhöhten Anzahl an Papierstaus und vorzeitiger Abnutzung des Geräts führen.

Es ist möglich, dass bestimmte Druckmedien alle Anforderungen erfüllen und dennoch schlechte Druckergebnisse erzielt werden. Dies kann auf unsachgemäße Handhabung, unangemessene Temperatur- oder Feuchtigkeitsverhältnisse oder andere Aspekte zurückzuführen sein, über die Hewlett-Packard keine Kontrolle hat.

**! ACHTUNG:** Die Verwendung von Papiertypen oder Druckmedien, die nicht den Spezifikationen von Hewlett-Packard entsprechen, kann Geräteprobleme verursachen, die eine Reparatur erforderlich machen. Eine derartige Reparatur fällt nicht unter die Gewährleistung oder Serviceverträge von Hewlett-Packard.

- Zum Erzielen bester Ergebnisse sollten stets HP Papier und HP Druckmedien verwendet werden, die speziell für Tintenstrahldrucker oder mehrere Geräte geeignet sind.
- Verwenden Sie Papier oder Druckmedien für Tintenstrahldrucker.
- Hewlett-Packard Company empfiehlt, keine Medien von Fremdherstellern zu verwenden, da HP keinen Einfluss auf deren Qualität hat.

**📄 HINWEIS:** Aufgrund interner HP Tests mit einer Vielzahl von Normalpapiertypen empfiehlt HP die Verwendung von Papier mit dem ColorLok®-Logo für dieses Produkt. Einzelheiten finden Sie unter [www.hp.com/go/printpermanence](http://www.hp.com/go/printpermanence).



Halten Sie sich an die folgenden Richtlinien, um zufriedenstellende Ergebnisse zu erhalten, wenn Sie Spezialpapier oder besondere Druckmedien verwenden. Legen Sie den Papiertyp und das Papierformat im Druckertreiber fest, um beste Ergebnisse zu erzielen.

Medientyp	Halten Sie sich an Folgendes	Vermeiden Sie Folgendes
Umschläge	<ul style="list-style-type: none"><li>• Bewahren Sie Umschläge flach liegend auf.</li><li>• Verwenden Sie Umschläge, bei denen der Saum ganz bis zur Ecke reicht.</li></ul>	<ul style="list-style-type: none"><li>• Verwenden Sie keine Umschläge, die aneinander haften bzw. verknittert, eingerissen oder anderweitig beschädigt sind.</li><li>• Verwenden Sie keine Umschläge mit Klammern, Verschlüssen, Sichtfenstern oder beschichtetem Futter.</li></ul>



<b>Medientyp</b>	<b>Halten Sie sich an Folgendes</b>	<b>Vermeiden Sie Folgendes</b>
Etiketten	<ul style="list-style-type: none"> <li>• Verwenden Sie nur Etiketten, zwischen denen die Trägerfolie nicht frei liegt.</li> <li>• Verwenden Sie Etiketten, die flach aufliegen.</li> <li>• Verwenden Sie nur vollständige Etikettenbögen.</li> </ul>	<ul style="list-style-type: none"> <li>• Verwenden Sie keine Etiketten mit Knicken, Blasen oder anderen Beschädigungen.</li> <li>• Bedrucken Sie Etikettenbögen nicht teilweise.</li> </ul>
Briefkopfpapier oder vorgedruckte Formulare	<ul style="list-style-type: none"> <li>• Verwenden Sie nur Papier mit Briefkopf oder Formularpapier, das für die Verwendung in Tintenstrahldruckern zugelassen ist.</li> </ul>	<ul style="list-style-type: none"> <li>• Verwenden Sie kein geprägtes oder metallisches Briefkopfpapier.</li> </ul>
Schweres Papier	<ul style="list-style-type: none"> <li>• Verwenden Sie nur schweres Papier, das für die Verwendung in Tintenstrahldruckern zugelassen und die Gewichtsangaben für dieses Produkt erfüllt.</li> </ul>	<ul style="list-style-type: none"> <li>• Verwenden Sie kein Papier, das die für dieses Gerät empfohlenen Gewichtsspezifikationen überschreitet. Einzige Ausnahme ist HP Papier, das für dieses Gerät zugelassen ist.</li> </ul>
Hochglanzpapier oder gestrichenes Papier	<ul style="list-style-type: none"> <li>• Verwenden Sie nur glänzendes oder beschichtetes Papier, das für die Verwendung in Tintenstrahldruckern zugelassen ist.</li> <li>• Bedrucken Sie nur die dafür vorgesehene Seite dieser Papiersorte.</li> <li>• Bedrucken Sie diese Papiersorte nicht doppelseitig.</li> </ul>	<ul style="list-style-type: none"> <li>• Verwenden Sie kein glänzendes oder beschichtetes Papier, das für die Verwendung in Laserdruckern vorgesehen ist. Die Verwendung von Hochglanzdruckmedien für Laserdrucker kann zu Tintenansammlungen auf der Seite und zu einer Verunreinigung der Innenteile des Produkts führen.</li> <li>• Das Bedrucken der falschen Seite dieser Papiersorte kann zu Tintenansammlungen und einer Verschmutzung des Produkts durch überschüssige Tinte führen.</li> <li>• Das doppelseitige Bedrucken dieser Papiersorte kann zu Verschmieren und zur Verschmutzung des Produkts führen.</li> </ul>

## Konfigurieren der Fächer für Papiertyp und -format

Standardmäßig zieht das Gerät Papier von Fach 2 ein. Wenn Fach 2 leer ist, zieht das Gerät Papier aus Fach 1 oder Fach 3 ein, falls dieses installiert ist. Durch Konfigurieren eines Fachs in diesem Produkt werden die Geschwindigkeitseinstellungen geändert, um die beste Druckqualität für den von Ihnen verwendeten Papiertyp zu erhalten. Wenn Sie für alle oder die meisten Druckjobs Spezialpapier verwenden, ändern Sie die Einstellung für das Standardfach des Produkts.

In der folgenden Tabelle wird aufgeführt, wie Sie die verfügbaren Facheinstellungen für Ihre Druckanforderungen verwenden können.

Papierverbrauch	Konfigurieren des Geräts	Drucken
Legen Sie in Fach 1 und ein anderes Fach dasselbe Papier ein. So kann das Gerät zum jeweils anderen Fach wechseln, wenn eines der Fächer leer ist.	Legen Sie Papier in Fach 1 ein. Es ist keine Konfiguration erforderlich, wenn die Standardeinstellungen für Typ und Format nicht geändert wurden.	Drucken Sie den Auftrag im Softwareprogramm.
Verwenden Sie gelegentlich Spezialpapier, z. B. schweres Papier oder Briefkopfpapier, von einem Fach, das für gewöhnlich normales Papier enthält.	Legen Sie Spezialpapier in Fach 1 ein.	Wählen Sie im Druckdialogfeld des Softwareprogramms den Papiertyp des Papiers aus, das im Fach eingelegt wurde, bevor der Druckjob gesendet wird. Wählen Sie auf der Registerkarte <b>Papier/Qualität</b> (Windows) bzw. im Menü <b>Papierzuführung</b> (Mac) Fach 1 als Papierquelle aus.
Verwenden Sie regelmäßig Spezialpapier, z. B. schweres Papier oder Briefkopfpapier, von 1 Fach.	Legen Sie Spezialpapier in Fach 1 ein, und konfigurieren Sie den Papiertyp für das Fach.	Wählen Sie im Druckdialogfeld des Softwareprogramms den Papiertyp des Papiers aus, das im Fach eingelegt wurde, bevor der Druckjob gesendet wird. Wählen Sie auf der Registerkarte <b>Papier/Qualität</b> (Windows) bzw. im Menü <b>Papierzuführung</b> (Mac) Fach 1 als Papierquelle aus.

### Konfigurieren eines Fachs beim Einlegen von Papier

1. Legen Sie Papier in das Fach ein.
2. Die Meldung zur Fachkonfiguration wird auf dem Gerätebedienfeld angezeigt.
3. Berühren Sie die Schaltfläche **OK**, um die erkannten Spezifikationen (Format und Sorte) anzunehmen, oder berühren Sie **Ändern**, um ein anderes Papierformat bzw. eine andere Papiersorte auszuwählen.
4. Wählen Sie das korrekte Papierformat und die korrekte Papiersorte aus, und berühren Sie **OK**.

### Konfigurieren eines Fachs mit den Einstellungen des Druckjobs

1. Wählen Sie in der Softwareanwendung das Zufuhrfach, das Medienformat und den Medientyp aus.
2. Senden Sie den Auftrag an den Drucker.

Wenn das Fach konfiguriert werden muss, wird eine Meldung zur Fachkonfiguration auf dem Gerätebedienfeld angezeigt.

3. Legen Sie Papier des angegebenen Typs und mit dem angegebenen Papierformat in das Fach ein, und schließen Sie das Fach.

4. Berühren Sie die Schaltfläche **OK**, um die erkannten Spezifikationen (Format und Sorte) anzunehmen, oder berühren Sie **Ändern**, um ein anderes Papierformat bzw. eine andere Papiersorte auszuwählen.
5. Wählen Sie das korrekte Papierformat und die korrekte Papiersorte aus, und berühren Sie **OK**.

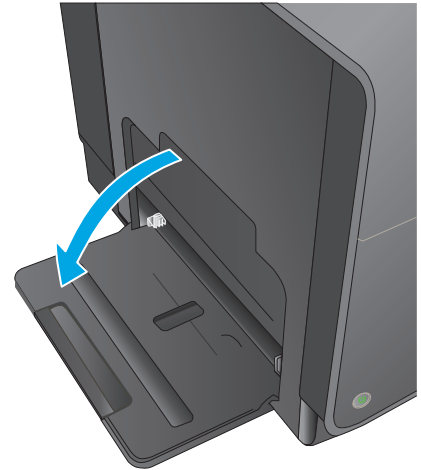
## Konfigurieren eines Fächers über das Bedienfeld

Sie können die Fächer auch ohne eine Aufforderung vom Produkt für den Medientyp und das Medienformat konfigurieren.

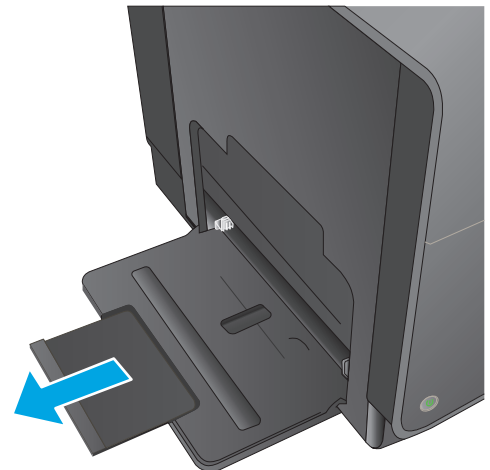
1. Berühren Sie im Bedienfeld des Geräts auf dem Home-Bildschirm die Schaltfläche **Fächer**.
2. Berühren Sie die Zeile für das zu konfigurierende Fach, und wählen Sie dann die Schaltfläche **Ändern**.
3. Wählen Sie in der Liste der Optionen das Papierformat und die Papiersorte aus.
4. Berühren Sie die Schaltfläche **OK**, um Ihre Auswahl zu speichern.

## Papier in Fach 1 einlegen (Mehrzweckfach auf der linken Seite des Geräts)

1. Öffnen Sie Fach 1.

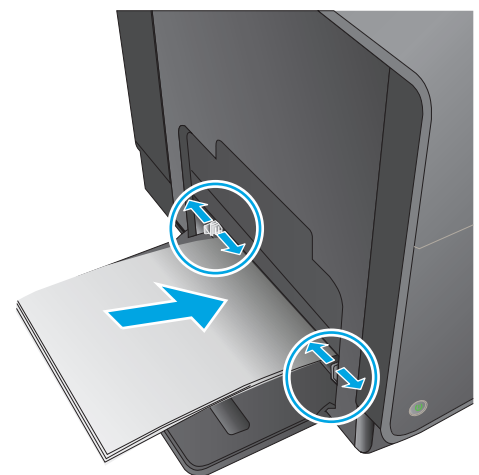


2. Ziehen Sie die Fachverlängerung heraus.



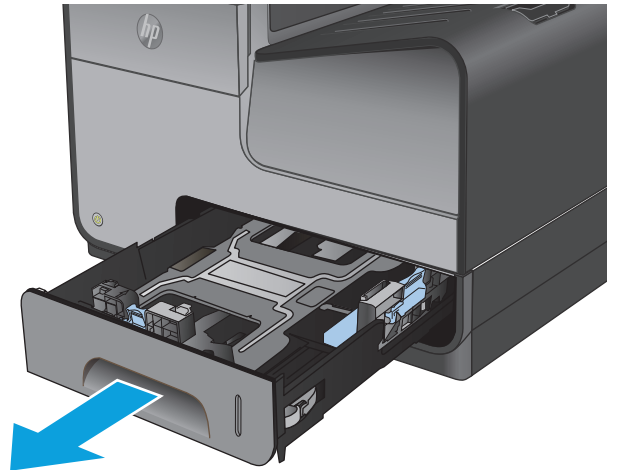
3. Schieben Sie die Papierführungen ganz nach außen, und legen Sie den Papierstapel in Fach 1. Passen Sie die Papierführungen an das Papierformat an.

**HINWEIS:** Legen Sie das Papier mit der zu bedruckenden Seite nach unten in das Fach 1 ein, wobei der Oberrand des Papiers zu der dem Produkt zugewandten Seite des Fachs zeigt.

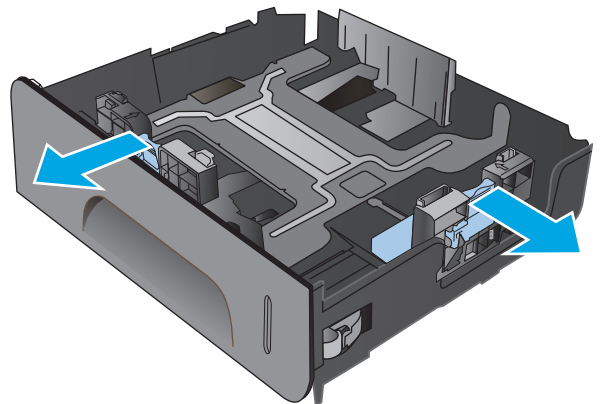


## Laden Sie Fach 2 oder optional Fach 3

1. Ziehen Sie das Fach aus dem Drucker heraus.

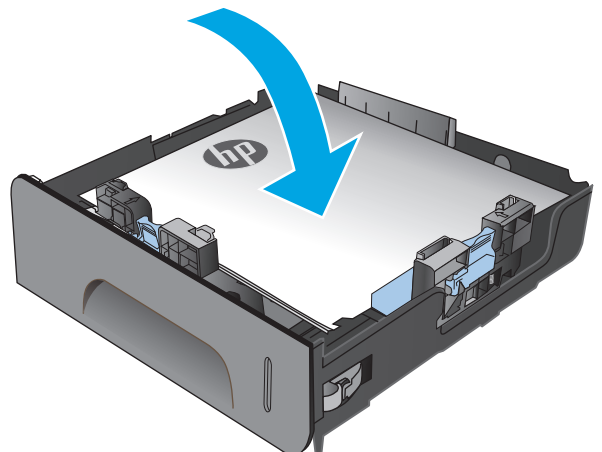


2. Öffnen Sie die Papierlängsführungen und -querführungen.

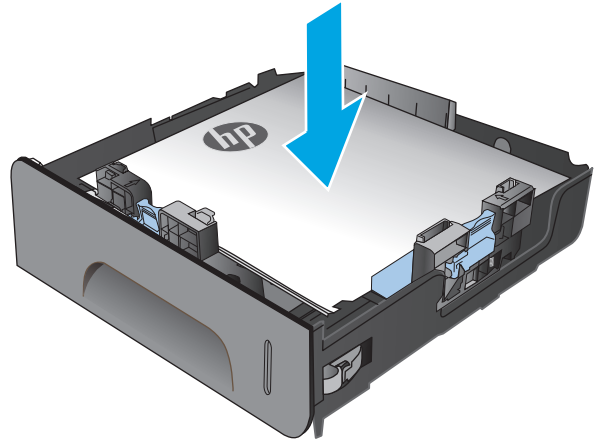


3. Legen Sie das Papier in das Fach ein, und beachten Sie, dass das Papier an allen vier Ecken flach im Fach liegt. Schieben Sie die seitlichen Papierbreitenführungen, bis sie an der Papierformatmarkierung unten im Fach ausgerichtet sind. Schieben Sie die vordere Papierlängsführung, bis sie den Papierstapel gegen die Rückseite des Fachs drückt.

**HINWEIS:** Legen Sie das Papier in das Papierfach ein, wobei die zu bedruckende Seite nach oben zeigt.

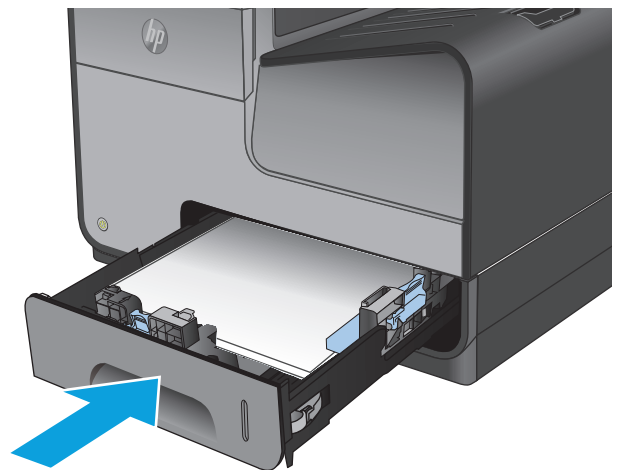


4. Drücken Sie auf das Papier, damit der Stapel ganz unter den Laschen für die maximale Füllhöhe an der Seite des Fachs liegt.



5. Schieben Sie das Fach in den Drucker hinein.

**HINWEIS:** Zum Schließen des Fachs drücken Sie in die Mitte oder mit gleichmäßigem Druck auf beide Seiten. Achten Sie darauf, dass Sie nicht nur auf eine Seite drücken.



---

## 3 Teile, Verbrauchsmaterial und Zubehör

- [Bestellen von Gerätekomponenten, Zubehör und Verbrauchsmaterial](#)
- [Auswechseln der Tintenpatronen](#)

### Siehe auch:

In den USA gehen Sie zu [www.hp.com/support/ojcolorMFPX585](http://www.hp.com/support/ojcolorMFPX585).

Wenn Sie sich außerhalb der USA befinden, besuchen Sie [www.hp.com/support](http://www.hp.com/support). Wählen Sie Ihr Land/Ihre Region aus. Klicken Sie auf **Fehlerbehebung**. Geben Sie den Produktnamen ein, und klicken Sie auf **Suchen**.

Die HP Kompletthilfe für Ihr Gerät beinhaltet die folgenden Informationen:

- Installieren und Konfigurieren
- Lernen und Verwenden
- Lösen von Problemen
- Herunterladen von Softwareaktualisierungen.
- Beitritt zu Support-Foren
- Suchen nach Garantie- und Zulassungsinformationen

# Bestellen von Gerätekomponenten, Zubehör und Verbrauchsmaterial

## Bestellen

Bestellen von Verbrauchsmaterial und Papier	<a href="http://www.hp.com/go/suresupply">www.hp.com/go/suresupply</a>
Bestellen von HP Originalteilen oder -zubehör	<a href="http://www.hp.com/buy/parts">www.hp.com/buy/parts</a>
Bestellen über Kundendienst- oder Serviceanbieter	Wenden Sie sich an einen von HP autorisierten Kundendienst- oder Serviceanbieter.
Bestellen über den integrierten HP Webserver (EWS)	Geben Sie in einem unterstützten Webbrowser auf Ihrem Computer im Feld für die Adresse/URL die IP-Adresse oder den Hostnamen des Geräts ein, um auf den Webserver zuzugreifen. Der integrierte HP Webserver enthält einen Link zur HP SureSupply-Website, auf der Optionen zum Kauf von HP Originalverbrauchsmaterial bereitgestellt werden.

## Ersatzteile und Zubehör

Die folgenden Teile sind für das Gerät verfügbar.

Komponente	Bestellnummer	Patronennummer	Beschreibung
Tintenpatronen	D8J10A	HP 980A	Standardtintenpatrone Schwarz mit HP Officejet-Pigmenttinte
	D8J07A	HP 980A	Standardtintenpatrone Zyan mit HP Officejet-Pigmenttinte
	D8J09A	HP 980A	Standardtintenpatrone Gelb mit HP Officejet-Pigmenttinte
	D8J08A	HP 980A	Standardtintenpatrone Magenta mit HP Officejet-Pigmenttinte
Tintenauffangeinheit	B5L09A		HP Officejet Enterprise Tintenauffangeinheit und Duplexmodul



**HINWEIS:** Informationen über die Ergiebigkeit von Patronen finden Sie unter [www.hp.com/go/pageyield](http://www.hp.com/go/pageyield). Die tatsächliche Ergiebigkeit der Patrone hängt von der jeweiligen Nutzung ab.

## Zubehör

Das folgende Zubehör ist für das Gerät verfügbar.

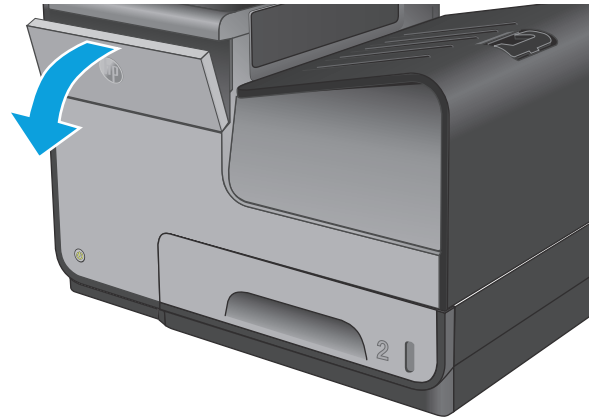
Komponente	Bestellnummer	Beschreibung
Zubehör für die Papierzufuhr	B5L07A	HP Officejet Enterprise 500-Blatt-Zufuhrfach (optionales Fach 3)
Produktschrank und -ständer	B5L08A	HP Officejet Enterprise Druckerschrank und -ständer
Netzwerkzubehör	J8029A	HP NFC/Wireless-Zubehör
Faxzubehör	CC487A	HP MFP 500 – Analoges Faxzubehör
USB-Kabel	8121-0868	A-nach-B-Kabel, 2 m



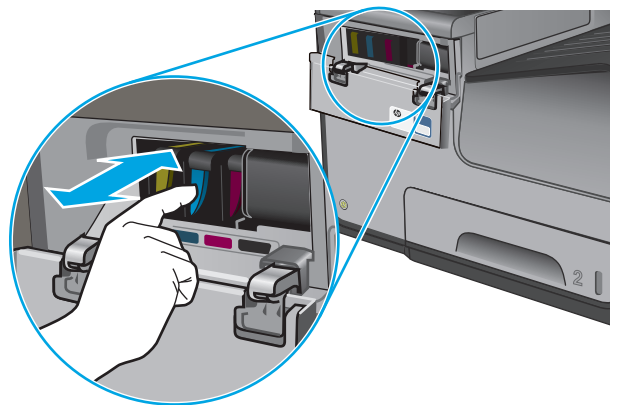
## Auswechseln der Tintenpatronen

Im Gerät werden vier verschiedene Farben verwendet. Jede dieser Farben befindet sich in einer separaten Tintenpatrone: Gelb (Y, Yellow), Cyan (C, Cyan), Magenta (M) und Schwarz (K, Black).

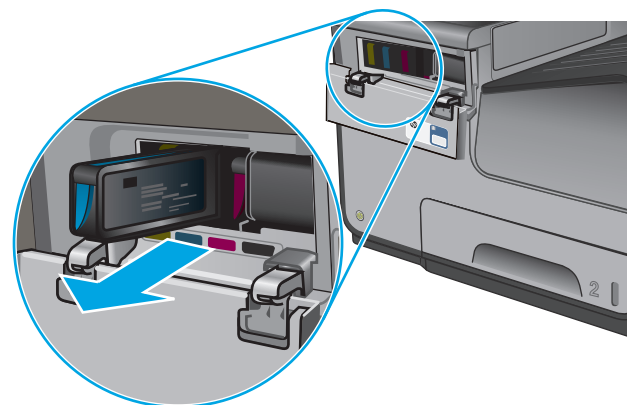
1. Öffnen Sie die Tintenpatronenklappe.



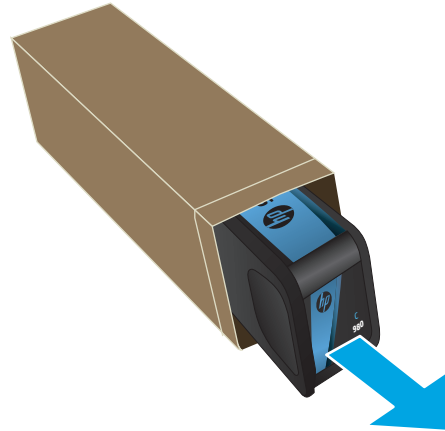
2. Drücken Sie die alte Tintenpatrone nach innen, um sie zu entriegeln.



3. Fassen Sie die alte Tintenpatrone an der Kante, und ziehen Sie sie gerade nach oben heraus.



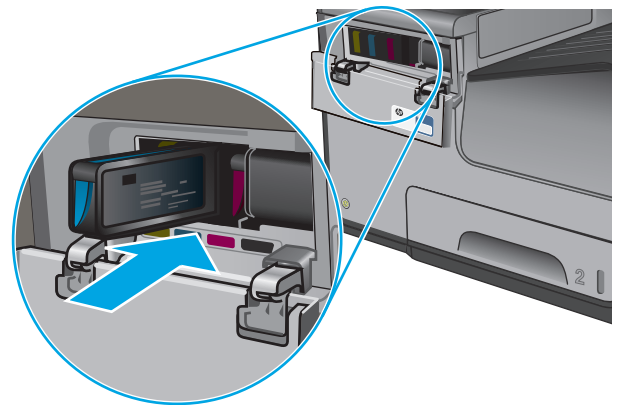
4. Nehmen Sie die neue Tintenpatrone aus der Verpackung.



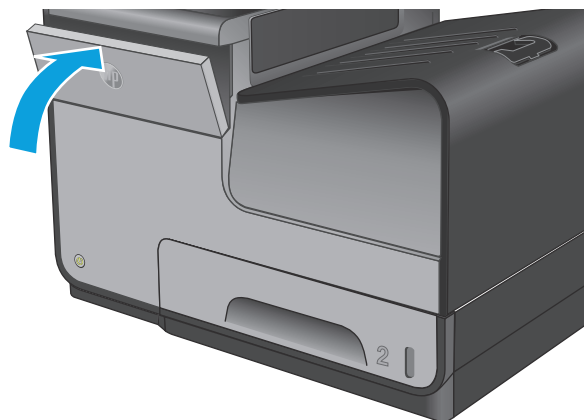
5. Achten Sie darauf, die goldfarbenen Metallkontakte der Tintenpatrone nicht zu berühren. Fingerabdrücke auf den Kontakten können die Druckqualität beeinträchtigen.



6. Setzen Sie die neue Tintenpatrone in das Gerät ein. Drücken Sie die Patrone hinein, bis sie einrastet.



**7.** Schließen Sie die Tintenpatronenklappe.



**8.** Legen Sie die alte Patrone in den Karton, und lesen Sie die Information zum Recycling gebrauchter Tintenpatronen auf dem Karton der Tintenpatrone.



---

# 4 Drucken

- [Druckaufträge \(Windows\)](#)
- [Druckaufträge \(Mac OS X\)](#)
- [Speichern von Druckjobs auf dem Gerät zum späteren Drucken](#)
- [Mobiles Drucken](#)
- [Drucken über den USB-Anschluss](#)

## Siehe auch:

In den USA gehen Sie zu [www.hp.com/support/ojcolorMFPX585](http://www.hp.com/support/ojcolorMFPX585).

Wenn Sie sich außerhalb der USA befinden, besuchen Sie [www.hp.com/support](http://www.hp.com/support). Wählen Sie Ihr Land/Ihre Region aus. Klicken Sie auf **Fehlerbehebung**. Geben Sie den Produktnamen ein, und klicken Sie auf **Suchen**.

Die HP Kompletthilfe für Ihr Gerät beinhaltet die folgenden Informationen:

- Installieren und Konfigurieren
- Lernen und Verwenden
- Lösen von Problemen
- Herunterladen von Softwareaktualisierungen.
- Beitritt zu Support-Foren
- Suchen nach Garantie- und Zulassungsinformationen

# Druckaufträge (Windows)

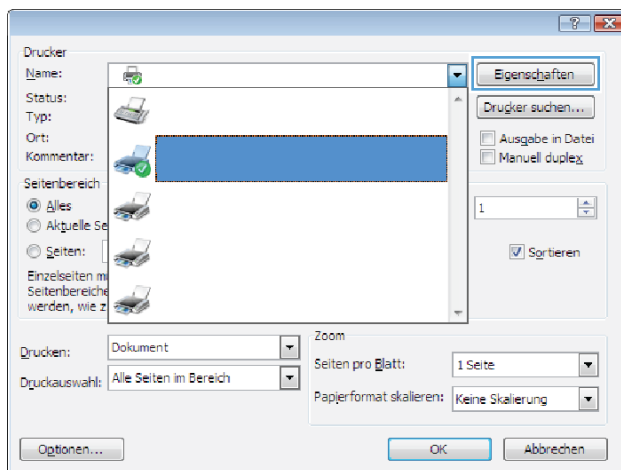
## Druckanleitung (Windows)

Die folgende Vorgehensweise beschreibt den grundlegenden Druckvorgang für Windows.

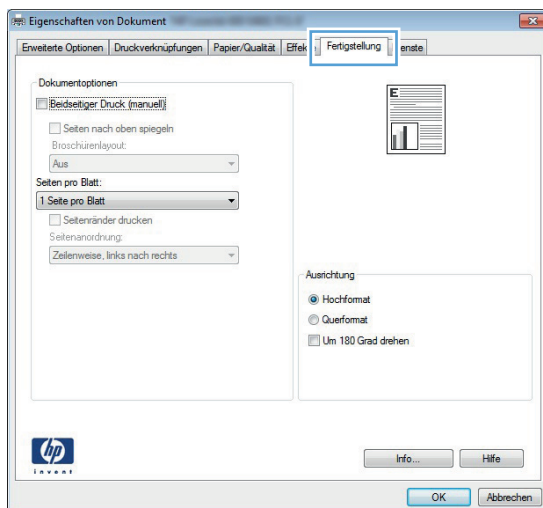
1. Wählen Sie im Softwareprogramm die Option **Drucken**.
2. Wählen Sie das Produkt in der Liste der Drucker aus. Klicken oder Tippen Sie zum Ändern dieser Einstellungen auf die Schaltflächen **Eigenschaften** oder **Voreinstellungen**, um den Druckertreiber zu öffnen.



**HINWEIS:** Der Name der Schaltfläche variiert für verschiedene Softwareprogramme.



3. Klicken oder tippen Sie auf die Registerkarten im Druckertreiber, um die verfügbaren Optionen zu konfigurieren. Stellen Sie beispielsweise die Papierausrichtung auf der Registerkarte **Fertigstellung** ein, und stellen Sie die Papierquelle, die Papiersorte, das Papierformat und die Qualitätseinstellungen auf der Registerkarte **Papier/Qualität** ein.



4. Klicken oder tippen Sie auf die Schaltfläche **OK**, um zum Dialogfeld **Drucken** zurückzukehren. Wählen Sie die Anzahl der von diesem Bildschirm zu druckenden Exemplare aus.
5. Klicken oder tippen Sie auf die Schaltfläche **OK**, um den Druckauftrag zu drucken.

## Automatisches Drucken auf beiden Seiten (Windows)

Nutzen Sie diese Vorgehensweise für Geräte, bei denen ein automatischer Duplexer installiert ist. Wenn im Gerät kein automatischer Duplexer installiert ist, oder um auf Papiersorten zu drucken, die vom Duplexer nicht unterstützt werden, können Sie beide Seiten manuell bedrucken.

1. Wählen Sie im Softwareprogramm die Option **Drucken**.
2. Wählen Sie das Gerät in der Druckerliste, und klicken oder tippen Sie anschließend auf die Schaltfläche **Eigenschaften** oder **Einstellungen**, um den Druckertreiber zu öffnen.



**HINWEIS:** Der Name der Schaltfläche variiert für verschiedene Softwareprogramme.

---

3. Klicken oder tippen Sie auf die Registerkarte **Fertigstellung**.
4. Aktivieren Sie das Kontrollkästchen **Beidseitiger Druck**. Klicken Sie auf die Schaltfläche **OK**, um das Dialogfeld **Dokumenteigenschaften** zu schließen.
5. Klicken Sie im Dialogfeld **Drucken** auf die Schaltfläche **OK**, um den Druckauftrag zu drucken.



## Manueller beidseitiger Druck (Windows)

Nutzen Sie diese Vorgehensweise für Geräte, bei denen kein automatischer Duplexer installiert ist, oder zum Drucken auf Papier, das vom Duplexer nicht unterstützt wird.

1. Wählen Sie im Softwareprogramm die Option **Drucken**.
2. Wählen Sie das Gerät in der Druckerliste, und klicken oder tippen Sie anschließend auf die Schaltfläche **Eigenschaften** oder **Einstellungen**, um den Druckertreiber zu öffnen.



**HINWEIS:** Der Name der Schaltfläche variiert für verschiedene Softwareprogramme.

---

3. Klicken oder tippen Sie auf die Registerkarte **Fertigstellung**.
4. Aktivieren Sie das Kontrollkästchen **Beidseitiger Druck (manuell)**. Klicken Sie auf **OK**, um die erste Seite des Jobs zu drucken.
5. Nehmen Sie den gedruckten Stapel aus dem Ausgabefach, und legen Sie ihn in Fach 1.
6. Wenn Sie dazu aufgefordert werden, berühren Sie die entsprechende Schaltfläche auf dem Bedienfeld, um fortzufahren.

## Drucken mehrerer Seiten pro Blatt (Windows)

1. Wählen Sie im Softwareprogramm die Option **Drucken**.
2. Wählen Sie das Gerät in der Druckerliste, und klicken oder tippen Sie anschließend auf die Schaltfläche **Eigenschaften** oder **Einstellungen**, um den Druckertreiber zu öffnen.




---

**HINWEIS:** Der Name der Schaltfläche variiert für verschiedene Softwareprogramme.

---

3. Klicken oder tippen Sie auf die Registerkarte **Fertigstellung**.
4. Wählen Sie in der Dropdown-Liste **Seiten pro Blatt** die gewünschte Anzahl der Seiten pro Blatt aus.
5. Wählen Sie die richtigen Optionen für **Seitenränder drucken**, **Seitenreihenfolge** und **Ausrichtung** aus. Klicken Sie auf die Schaltfläche **OK**, um das Dialogfeld **Dokumenteigenschaften** zu schließen.
6. Klicken Sie im Dialogfeld **Drucken** auf die Schaltfläche **OK**, um den Druckauftrag zu drucken.

## Auswählen der Papiersorte (Windows)

1. Wählen Sie im Softwareprogramm die Option **Drucken**.
  2. Wählen Sie das Gerät in der Druckerliste, und klicken oder tippen Sie anschließend auf die Schaltfläche **Eigenschaften** oder **Einstellungen**, um den Druckertreiber zu öffnen.
- 
-  **HINWEIS:** Der Name der Schaltfläche variiert für verschiedene Softwareprogramme.
3. Klicken oder tippen Sie auf die Registerkarte **Papier/Qualität**.
  4. Klicken Sie in der Dropdownliste **Papiersorte** auf **Sonstige...**
  5. Erweitern Sie die Optionen unter **Papiersorte** festzulegen.
  6. Erweitern Sie die Kategorie der Papiersorten, die am besten zum gewünschten Papier passt.
  7. Wählen Sie die Option für die gewünschte Papiersorte aus, und klicken Sie dann auf die Schaltfläche **OK**.
  8. Klicken Sie auf die Schaltfläche **OK**, um das Dialogfeld **Dokumenteigenschaften** zu schließen. Klicken Sie im Dialogfeld **Drucken** auf die Schaltfläche **OK**, um den Druckauftrag zu drucken.

## Weitere Druckaufgaben

In den USA gehen Sie zu [www.hp.com/support/ojcolorMFPX585](http://www.hp.com/support/ojcolorMFPX585).

Wenn Sie sich außerhalb der USA befinden, besuchen Sie [www.hp.com/support](http://www.hp.com/support). Wählen Sie Ihr Land/Ihre Region aus. Klicken Sie auf **Fehlerbehebung**. Geben Sie den Produktnamen ein, und klicken Sie auf **Suchen**.

Es sind Anweisungen zum Durchführen bestimmter Druckaufgaben wie den folgenden verfügbar:

- Erstellen und Verwenden von Druckverknüpfungen
- Wählen eines Papierformats oder Verwenden eines benutzerdefinierten Papierformats
- Auswählen der Seitenausrichtung
- Erstellen einer Broschüre
- Größenanpassung eines Dokuments an ein ausgewähltes Papierformat
- Drucken der ersten oder letzten Seite eines Dokuments auf anderem Papier
- Drucken von Wasserzeichen auf ein Dokument

# Druckaufträge (Mac OS X)

## Druckanleitung (Mac OS X)

Die folgende Vorgehensweise beschreibt den grundlegenden Druckvorgang für Mac OS X.

1. Klicken Sie auf das Menü **Datei** und dann auf die Option **Drucken**.
2. Wählen Sie das Gerät im Menü **Drucker** aus.
3. Öffnen Sie die Dropdown-Liste des Menüs, oder klicken Sie auf **Details anzeigen**, und wählen Sie dann andere Menüs, um die Druckeinstellungen anzupassen.
4. Klicken Sie auf die Schaltfläche **Drucken**.

## Automatischer beidseitiger Druck (Mac OS X)



**HINWEIS:** Diese Funktion ist verfügbar, wenn Sie den HP Druckertreiber installieren. Wenn Sie AirPrint verwenden, steht sie möglicherweise nicht zur Verfügung.

1. Klicken Sie auf das Menü **Datei** und dann auf die Option **Drucken**.
2. Wählen Sie das Gerät im Menü **Drucker** aus.
3. Öffnen Sie die Dropdown-Liste des Menüs, oder klicken Sie auf **Details anzeigen**, und klicken Sie anschließend auf das Menü **Layout**.
4. Wählen Sie eine Bindungsoption aus der **zweiseitigen** Dropdown-Liste aus.
5. Klicken Sie auf die Schaltfläche **Drucken**.

## Manueller beidseitiger Druck (Mac OS X)



**HINWEIS:** Diese Funktion ist verfügbar, wenn Sie den HP Druckertreiber installieren. Wenn Sie AirPrint verwenden, steht sie möglicherweise nicht zur Verfügung.

1. Klicken Sie auf das Menü **Datei** und dann auf die Option **Drucken**.
2. Wählen Sie dieses Gerät im Menü **Drucker** aus.
3. Öffnen Sie die Dropdown-Liste des Menüs, oder klicken Sie auf **Details anzeigen**, und klicken Sie anschließend auf das Menü **Manueller Duplexdruck**.
4. Klicken Sie auf das Feld **Manueller Duplexdruck**, und wählen Sie eine Bindungsoption aus.
5. Klicken Sie auf die Schaltfläche **Drucken**.
6. Entfernen Sie das gesamte verbleibende unbedruckte Papier aus Fach 1 des Geräts.
7. Nehmen Sie den bedruckten Stapel aus dem Ausgabefach, und legen Sie ihn mit der bedruckten Seite nach unten in das Zufuhrfach ein.
8. Wenn Sie dazu aufgefordert werden, berühren Sie die entsprechende Schaltfläche auf dem Bedienfeld, um fortzufahren.

## Drucken mehrerer Seiten pro Blatt (Mac OS X)

1. Klicken Sie auf das Menü **Datei** und dann auf die Option **Drucken**.
2. Wählen Sie das Gerät im Menü **Drucker** aus.
3. Öffnen Sie die Dropdown-Liste des Menüs, oder klicken Sie auf **Details anzeigen**, und klicken Sie anschließend auf das Menü **Layout**.
4. Wählen Sie in der Dropdown-Liste **Seiten pro Blatt** die Anzahl der Seiten aus, die jeweils auf ein Blatt gedruckt werden sollen.
5. Wählen Sie im Bereich **Seitenfolge** die Reihenfolge und die Position der Seiten auf dem Blatt aus.
6. Wählen Sie aus dem Menü **Ränder** die Art des Rahmens aus, der auf dem Blatt um jede Seite gedruckt werden soll.
7. Klicken Sie auf die Schaltfläche **Drucken**.

## Auswählen der Papiersorte (Mac OS X)

1. Klicken Sie auf das Menü **Datei** und dann auf die Option **Drucken**.
2. Wählen Sie das Gerät im Menü **Drucker** aus.
3. Öffnen Sie die Dropdown-Liste des Menüs, oder klicken Sie auf **Details anzeigen**, und klicken Sie anschließend auf das Menü **Fertigstellung**.
4. Wählen Sie in der Dropdown-Liste **Medientyp** einen Typ aus.
5. Klicken Sie auf die Schaltfläche **Drucken**.

## Weitere Druckaufgaben

In den USA gehen Sie zu [www.hp.com/support/ojcolorMFPX585](http://www.hp.com/support/ojcolorMFPX585).

Wenn Sie sich außerhalb der USA befinden, besuchen Sie [www.hp.com/support](http://www.hp.com/support). Wählen Sie Ihr Land/Ihre Region aus. Klicken Sie auf **Fehlerbehebung**. Geben Sie den Produktnamen ein, und klicken Sie auf **Suchen**.

Es sind Anweisungen zum Durchführen bestimmter Druckaufgaben wie den folgenden verfügbar:

- Erstellen und Verwenden von Druckverknüpfungen
- Wählen eines Papierformats oder Verwenden eines benutzerdefinierten Papierformats
- Auswählen der Seitenausrichtung
- Erstellen einer Broschüre
- Größenanpassung eines Dokuments an ein ausgewähltes Papierformat
- Drucken der ersten oder letzten Seite eines Dokuments auf anderem Papier
- Drucken von Wasserzeichen auf ein Dokument

# Speichern von Druckjobs auf dem Gerät zum späteren Drucken

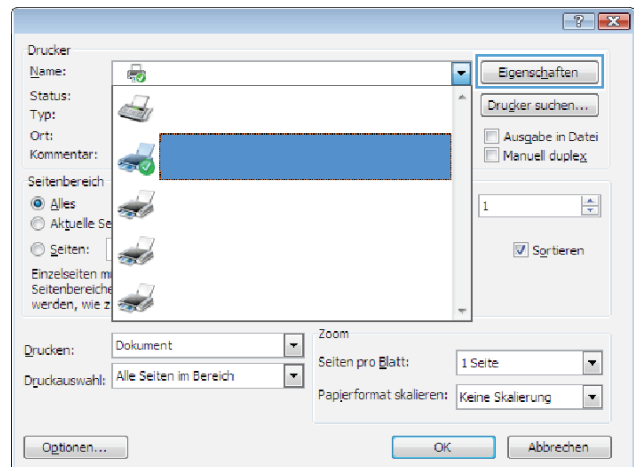
- [Erstellen eines gespeicherten Jobs \(Windows\)](#)
- [Erstellen eines gespeicherten Jobs \(Mac OS X\)](#)
- [Drucken eines gespeicherten Auftrags](#)
- [Löschen eines gespeicherten Auftrags](#)

## Erstellen eines gespeicherten Jobs (Windows)

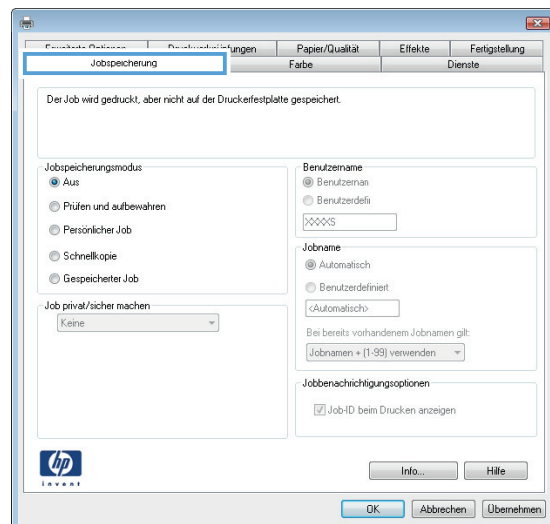
Sie können auf dem Gerät Jobs speichern, so dass diese jederzeit gedruckt werden können.

 **HINWEIS:** Ihr Druckertreiber sieht möglicherweise anders aus, aber die Schritte sind die gleichen.

1. Wählen Sie im Softwareprogramm die Option **Drucken**.
2. Wählen Sie das Gerät in der Druckerliste aus, und klicken Sie anschließend auf **Eigenschaften** oder **Einstellungen** (der Name variiert für verschiedene Softwareprogramme).



3. Klicken Sie auf die Registerkarte **Jobspeicherung**.



#### 4. Wählen Sie die Option **Jobspeicherungsmodus**.

- **Prüfen und Aufbewahren** Drucken und prüfen Sie eine Kopie eines Jobs, um anschließend weitere Kopien zu drucken.
- **Persönlicher Job:** Der Job wird erst gedruckt, wenn Sie ihn am Bedienfeld des Gerätes abrufen. Für diesen Jobspeicherungsmodus können Sie eine der **Job privat/sicher machen**-Optionen auswählen. Wenn Sie dem Job eine persönliche Identifikationsnummer (PIN) zuweisen, müssen Sie am Bedienfeld die erforderliche PIN bereitstellen. Wenn Sie den Job verschlüsseln, müssen Sie am Bedienfeld das erforderliche Kennwort bereitstellen.
- **Schnellkopie:** Mit Hilfe dieser Option können Sie die gewünschte Anzahl Kopien eines Jobs drucken und eine Kopie des Jobs im Gerätespeicher speichern, um ihn zu einem späteren Zeitpunkt erneut zu drucken.
- **Gespeicherter Job:** Diese Option ermöglicht es Ihnen, einen Job auf dem Gerät zu speichern und anderen Benutzern den Druck des Jobs jederzeit zu erlauben. Für diesen Jobspeicherungsmodus können Sie eine der **Job privat/sicher machen**-Optionen auswählen. Wenn Sie dem Job eine persönliche Identifikationsnummer (PIN) zuweisen, muss die Person, die den Job drucken möchte, am Bedienfeld die erforderliche PIN bereitstellen. Wenn Sie den Job verschlüsseln, muss die Person, die den Job drucken möchte, am Bedienfeld das erforderliche Kennwort bereitstellen.

#### 5. Um einen benutzerdefinierten Benutzer- oder Jobnamen zu verwenden, klicken Sie auf die Schaltfläche **Benutzerdefiniert**. Geben Sie dann den Benutzer- oder Jobnamen ein.

Entscheiden Sie sich für eine Option, falls dieser Name bereits für einen anderen gespeicherten Job vergeben ist:

- **Jobnamen + (1-99) verwenden:** Hängen Sie eine eindeutige Zahl an das Ende des Jobnamens an.
- **Vorhandene Datei ersetzen:** Überschreiben Sie den bereits vorhandenen gespeicherten Job mit dem neuen.

#### 6. Klicken Sie auf die Schaltfläche **OK**, um das Dialogfeld **Dokumenteigenschaften** zu schließen. Klicken Sie im Dialogfeld **Drucken** auf **OK**, um den Druckauftrag zu drucken.

## Erstellen eines gespeicherten Jobs (Mac OS X)

Sie können auf dem Gerät Jobs speichern, so dass diese jederzeit gedruckt werden können.


1. Klicken Sie auf das Menü **Datei** und dann auf **Drucken**.
2. Wählen Sie das Gerät im Menü **Drucker** aus.
3. Der Druckertreiber zeigt standardmäßig das Menü **Kopien & Seiten** an. Öffnen Sie die Dropdown-Liste der Menüs und dann das Menü **Jobspeicherung**.
4. Wählen Sie in der Dropdown-Liste **Modus** den Typ des gespeicherten Jobs aus.
  - **Prüfen und Aufbewahren:** Drucken und prüfen Sie eine Kopie eines Jobs, um anschließend weitere Kopien zu drucken.
  - **Persönlicher Job:** Der Job wird erst gedruckt, wenn Sie ihn am Bedienfeld des Gerätes abrufen. Wenn Sie dem Job eine persönliche Identifikationsnummer (PIN) zuweisen, müssen Sie am Bedienfeld die erforderliche PIN bereitstellen.
  - **Schnellkopie:** Mit Hilfe dieser Option können Sie die gewünschte Anzahl Kopien eines Jobs drucken und eine Kopie des Jobs im Gerätespeicher speichern, um ihn zu einem späteren Zeitpunkt erneut zu drucken.
  - **Gespeicherter Job:** Diese Option ermöglicht es Ihnen, einen Job auf dem Gerät zu speichern und anderen Benutzern den Druck des Jobs jederzeit zu erlauben. Wenn Sie dem Job eine persönliche Identifikationsnummer (PIN) zuweisen, muss die Person, die den Job drucken möchte, am Bedienfeld die erforderliche PIN bereitstellen.
5. Um einen benutzerdefinierten Benutzer- oder Jobnamen zu verwenden, klicken Sie auf die Schaltfläche **Benutzerdefiniert**. Geben Sie dann den Benutzer- oder Jobnamen ein.
 

Entscheiden Sie sich für eine Option, falls dieser Name bereits für einen anderen gespeicherten Job vergeben ist.

  - **Jobnamen + (1-99) verwenden:** Hängen Sie eine eindeutige Zahl an das Ende des Jobnamens an.
  - **Vorhandene Datei ersetzen:** Überschreiben Sie den bereits vorhandenen gespeicherten Job mit dem neuen.
6. Wenn Sie in Schritt 3 die Optionen **Gespeicherter Job** oder **Persönlicher Job** ausgewählt haben, können Sie den Job mit einer PIN schützen. Geben Sie eine vierstellige Zahl in das Feld **Zum Drucken PIN verwenden** ein. Wenn andere Personen versuchen, diesen Job zu drucken, werden Sie aufgefordert, diese PIN-Nummer einzugeben.
7. Klicken Sie auf **Drucken**, um den Druckjob zu verarbeiten.

## Drucken eines gespeicherten Auftrags

Gehen Sie anhand der folgenden Anleitung vor, um einen auf dem Gerät gespeicherten Job zu drucken.

1. Berühren Sie auf dem Bedienfeld des Geräts auf dem Home-Bildschirm die Schaltfläche **Aus Gerätespeicher abrufen**.
2. Wählen Sie den Namen des Ordners aus, in dem der Job gespeichert ist.
3. Wählen Sie den Namen des Jobs aus. Wenn der Job privat oder verschlüsselt ist, geben Sie die PIN oder das Kennwort ein.
4. Passen Sie die Anzahl der Kopien an, und berühren Sie dann die Schaltfläche „Start“ , um den Job zu drucken.



## Löschen eines gespeicherten Auftrags

Wenn Sie einen gespeicherten Job an den Gerätespeicher senden, überschreibt das Gerät alle vorherigen Jobs mit dem gleichen Benutzer und Jobnamen. Wenn ein Job nicht bereits unter demselben Benutzer- und Jobnamen gespeichert ist und das Gerät zusätzlichen Speicherplatz benötigt, werden andere gespeicherte Jobs gelöscht, beginnend mit dem ältesten Job. Sie können die Anzahl der auf dem Gerät speicherbaren Jobs am Gerätebedienfeld mit dem Menü [Allgemeine Einstellungen](#) ändern.

Führen Sie die folgenden Schritte aus, um einen Job zu löschen, der im Gerätespeicher gespeichert ist.

1. Berühren Sie auf dem Bedienfeld des Geräts auf dem Home-Bildschirm die Schaltfläche [Aus Gerätespeicher abrufen](#).
2. Wählen Sie den Namen des Ordners aus, in dem der Job gespeichert ist.
3. Wählen Sie den Namen des Jobs, und berühren Sie anschließend die Schaltfläche [Löschen](#).
4. Wenn der Job privat oder verschlüsselt ist, geben Sie die PIN oder das Kennwort ein, und berühren Sie dann die Schaltfläche [Löschen](#).

# Mobiles Drucken

HP hat mehrere Mobile- und ePrint-Lösungen im Angebot, um drahtloses Drucken an einen HP Drucker von einem Laptop, Tablet, Smartphone oder anderem mobilen Gerät zu ermöglichen. Weitere Informationen darüber, welche Lösung am besten geeignet ist, finden Sie unter [www.hp.com/go/LaserJetMobilePrinting](http://www.hp.com/go/LaserJetMobilePrinting) (nur Englisch).

- [HP Wireless Direct und NFC Printing](#)
- [HP ePrint per E-Mail](#)
- [HP ePrint-Software](#)
- [AirPrint](#)

## HP Wireless Direct und NFC Printing

HP bietet HP Wireless Direct Printing und NFC (Near Field Communication)-Druck für Drucker mit HP Jetdirect 2800w NFC- und Wireless-Zubehör für direktes Drucken (Teile-Nr.: J8029-90901) sowie bestimmte andere HP LaserJet-Drucker (siehe Druckerdokumentation). Weitere Informationen zu HP Jetdirect 2800w NFC- und Wireless-Zubehör für direktes Drucken finden Sie unter [www.hp.com/go/jd2800wSupport](http://www.hp.com/go/jd2800wSupport).

Mit HP Wireless Direct können Sie von den folgenden Geräten aus drucken:

- iPhone, iPad oder iPod touch mit Apple AirPrint oder der HP ePrint-App
- Android-Mobilgeräte mit der HP ePrint-App oder der integrierten Android-Drucklösung
- Symbian-Mobilgeräte mit der HP ePrint Home & Biz-App
- PC- und Mac-Geräte mit der HP ePrint-Software

Besuchen Sie für weitere Informationen zu HP Wireless Direct die Website [www.hp.com/go/wirelessprinting](http://www.hp.com/go/wirelessprinting), und klicken Sie dann in der linken Navigationsleiste auf **HP Wireless Direct**.

Die NFC- und HP Wireless Direct-Funktionen können über das Bedienfeld des Druckers aktiviert oder deaktiviert werden.

1. Berühren Sie im Bedienfeld des Geräts auf dem Home-Bildschirm das Menü **Administration**.
2. Öffnen Sie die folgenden Menüs:
  - **Netzwerkeinstellungen**
  - **Drahtlos-Menü**
  - **Wireless Direct**
3. Berühren Sie den Menübefehl **Ein**.



**HINWEIS:** In Umgebungen, in denen mehr als ein Modell desselben Geräts installiert ist, kann es hilfreich sein, jedem Gerät zur einfacheren Geräteidentifikation für HP Wireless Direct Printing eine eindeutigere SSID zuzuweisen. Die SSID (Service Set Identifier) ist ebenfalls auf der Seite **Anweisungen zum Verbinden** verfügbar, indem Sie auf dem Bedienfeld des Geräts auf dem Home-Bildschirm die Schaltfläche Netzwerk berühren.

Gehen Sie folgendermaßen vor, um die SSID des Geräts zu ändern:

1. Berühren Sie im Bedienfeld des Geräts auf dem Home-Bildschirm das Menü **Administration**.
2. Öffnen Sie die folgenden Menüs:
  - **Netzwerkeinstellungen**
  - **Drahtlos-Menü**
  - **Wireless Direct**
  - **SSID**
3. Berühren Sie den Bereich **SSID-Name**.
4. Verwenden Sie die Tastatur, um den Namen zu ändern.
5. Berühren Sie die Schaltfläche **OK**.

## HP ePrint per E-Mail


Verwenden Sie HP ePrint zum Drucken von Dokumenten, indem Sie sie als E-Mail-Anhang an die E-Mail-Adresse des Geräts von jedem E-Mail-fähigen Gerät aus senden.

 **HINWEIS:** Möglicherweise benötigt das Gerät eine Firmware-Aktualisierung, um diese Funktion verwenden zu können.

Zur Verwendung von HP ePrint muss das Gerät diese Anforderungen erfüllen:

- Das Gerät muss mit einem drahtgebundenen oder drahtlosen Netzwerk verbunden sein und über einen Internetzugang verfügen.
- HP Web Services müssen im Gerät aktiviert sein, und das Gerät muss bei HP Connected registriert sein.

Gehen Sie folgendermaßen vor, um HP Webservices zu aktivieren und sich bei HP Connected zu registrieren:

1. Öffnen Sie den integrierten HP Webserver:
  - a. Berühren Sie auf dem Bedienfeld des Geräts auf dem Home-Bildschirm die Schaltfläche „Netzwerk“ , um die IP-Adresse oder den Hostnamen anzuzeigen.
  - b. Öffnen Sie einen Webbrowser. Geben Sie die IP-Adresse oder den Hostnamen genau so, wie sie bzw. er auf dem Bedienfeld des Geräts angezeigt wird, in die Adresszeile ein. Drücken Sie auf der Computertastatur die **Eingabetaste**. Der integrierte HP Webserver (EWS) wird geöffnet.

 <https://10.10.XX.XXX/>

2. Klicken Sie auf die Registerkarte **HP Web Services**.
3. Wählen Sie die Option aus, um Web-Dienste zu aktivieren.

 **HINWEIS:** Die Aktivierung der Web Services kann einige Minuten in Anspruch nehmen.

4. Gehen Sie zur Erstellung eines HP ePrint-Kontos zu [www.hpconnected.com](http://www.hpconnected.com), und schließen Sie den Einrichtungsprozess ab.

## HP ePrint-Software

Die HP ePrint-Software vereinfacht das Drucken von Windows- oder Mac-Desktop-Computern oder Laptops auf beliebigen HP ePrint-fähigen Geräten. Mit dieser Software finden Sie mühelos alle HP ePrint-fähigen Geräte, die für Ihr HP Connected-Konto registriert sind. Der HP Zieldrucker kann im Büro oder einer anderen Niederlassung weltweit stationiert sein.

- **Windows:** Öffnen Sie nach der Installation der Software in Ihrer Anwendung die Option **Drucken**, und wählen Sie anschließend in der Liste der installierten Drucker den Eintrag **HP ePrint** aus. Klicken Sie auf die Schaltfläche **Eigenschaften**, um die Druckoptionen zu konfigurieren.
- **Mac:** Wählen Sie nach dem Installieren der Software **Datei, Drucken** und anschließend den Pfeil neben **PDF** aus (unten links auf dem Treiberbildschirm). Wählen Sie **HP ePrint**.


Die HP ePrint-Software unterstützt unter Windows außerdem den TCP/IP-Druck auf lokalen Netzwerkdruckern (LAN oder WAN), bei denen es sich um unterstützte PostScript®-Geräte handelt.

Windows und Mac unterstützen beide IPP-Druck auf Geräten, die über LAN oder WAN verbunden sind und ePCL unterstützen.

Außerdem unterstützen sowohl Windows als auch Mac das Drucken von PDF-Dokumenten über öffentliche Druckerstandorte und das Drucken über HP ePrint per E-Mail über die Cloud.

Treiber und Informationen finden Sie unter [www.hp.com/go/eprintsoftware](http://www.hp.com/go/eprintsoftware).

---

 **HINWEIS:** Die HP ePrint-Software ist ein PDF-Workflow-Dienstprogramm für Mac, bei dem es sich technisch gesehen nicht um einen Druckertreiber handelt.

 **HINWEIS:** Die HP ePrint Software unterstützt keinen USB-Druck.

---

## AirPrint

Das direkte Drucken mittels Apple AirPrint wird für iOS 4.2 und höher unterstützt. Mit AirPrint können Sie direkt aus den folgenden Anwendungen heraus von einem iPad, iPhone (3GS oder höher) oder iPod Touch (dritte Generation oder später) drucken:

- Mail
- Fotos
- Safari
- iBooks
- Ausgewählte Anwendungen von Drittanbietern

AirPrint muss mit demselben drahtlosen Netzwerk wie das Apple-Gerät verbunden sein. Weitere Informationen zur Verwendung von AirPrint und den damit kompatiblen HP Geräten finden Sie auf der Support-Website für dieses Gerät:

- In den USA gehen Sie zu [www.hp.com/support/ojcolorMFPX585](http://www.hp.com/support/ojcolorMFPX585).
- Wenn Sie sich außerhalb der USA befinden, besuchen Sie [www.hp.com/support](http://www.hp.com/support). Wählen Sie Ihr Land/ Ihre Region aus. Klicken Sie auf **Fehlerbehebung**. Geben Sie den Produktnamen ein, und klicken Sie auf **Suchen**.

---

 **HINWEIS:** AirPrint unterstützt keine USB-Verbindungen.

---

## Drucken über den USB-Anschluss

Dieses Gerät bietet Direktdruck über USB. Auf diese Weise können Sie Dateien schnell drucken, ohne sie vom Computer zu senden. Sie können standardmäßige USB-Flash-Laufwerke mit dem Gerät verwenden. Der USB-Anschluss befindet sich auf der Vorderseite des Geräts. Sie können folgende Dateitypen drucken:

- .pdf
- .prn
- .pcl
- .ps
- .cht

### Aktivieren des USB-Anschlusses zum Drucken

Bevor Sie mit dieser Funktion arbeiten können, müssen Sie den USB-Anschluss aktivieren. Führen Sie die folgenden Schritte aus, um den Anschluss über die Bedienfeldmenüs des Geräts zu aktivieren:

1. Berühren Sie im Bedienfeld des Geräts auf dem Home-Bildschirm die Schaltfläche **Administration**.
2. Öffnen Sie die folgenden Menüs:
  - **Allgemeine Einstellungen**
  - **„Vom USB-Gerät abrufen“ aktivieren**
3. Wählen Sie die Option **Aktivieren** aus, und berühren Sie anschließend die Schaltfläche **Speichern**.

### Drucken von Dokumenten über USB

1. Verbinden Sie das USB-Flash-Laufwerk mit dem Direktzugriff-USB-Anschluss.



**HINWEIS:** Eventuell müssen Sie die Abdeckung des USB-Anschlusses abnehmen. Ziehen Sie hierzu die Abdeckung gerade heraus.

2. Das Gerät erkennt das USB-Flash-Laufwerk. Berühren Sie die Schaltfläche **OK**, um auf das Laufwerk zuzugreifen. Oder wählen Sie bei entsprechender Aufforderung die Option **Vom USB-Gerät abrufen** in der Liste der verfügbaren Anwendungen aus. Der Bildschirm **Vom USB-Gerät abrufen** wird geöffnet.
3. Wählen Sie den Namen des Dokuments aus, das Sie drucken möchten.



**HINWEIS:** Das Dokument kann ein Ordner sein. Öffnen Sie die erforderlichen Ordner.

4. Um die Anzahl der Kopien zu ändern, berühren Sie das Feld **Kopien**, und geben Sie dann die Anzahl der Kopien über das Tastenfeld ein.
5. Berühren Sie die Schaltfläche **„Start“** , um das Dokument zu drucken.



---

# 5 Kopieren

- [Erstellen einer Kopie](#)
- [Kopieren auf beiden Seiten \(Duplex\)](#)
- [Optimieren der Kopierqualität für Text oder Grafiken](#)

## Siehe auch:

In den USA gehen Sie zu [www.hp.com/support/ojcolorMFPX585](http://www.hp.com/support/ojcolorMFPX585).

Wenn Sie sich außerhalb der USA befinden, besuchen Sie [www.hp.com/support](http://www.hp.com/support). Wählen Sie Ihr Land/Ihre Region aus. Klicken Sie auf **Fehlerbehebung**. Geben Sie den Produktnamen ein, und klicken Sie auf **Suchen**.

Die HP Kompletthilfe für Ihr Gerät beinhaltet die folgenden Informationen:

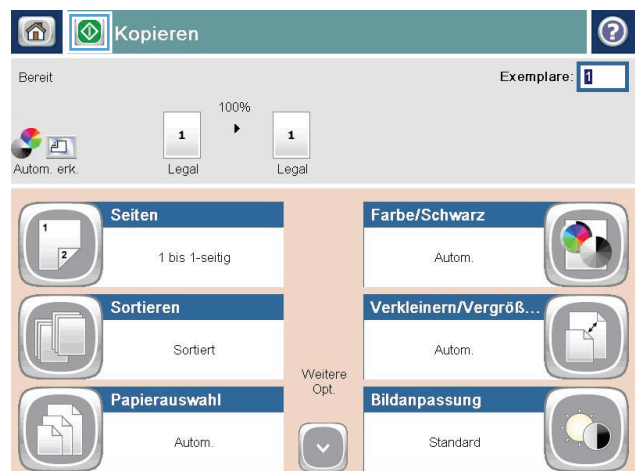
- Installieren und Konfigurieren
- Lernen und Verwenden
- Lösen von Problemen
- Herunterladen von Softwareaktualisierungen.
- Beitritt zu Support-Foren
- Suchen nach Garantie- und Zulassungsinformationen

# Erstellen einer Kopie

1. Legen Sie das Dokument mit der zu scannenden Seite nach unten auf das Scannerglas oder mit der zu scannenden Seite nach oben in den Vorlageneinzug, und passen Sie die Papierführungen an das Dokument an.
2. Berühren Sie auf dem Bedienfeld des Geräts auf dem Startbildschirm die Schaltfläche **Kopieren**.

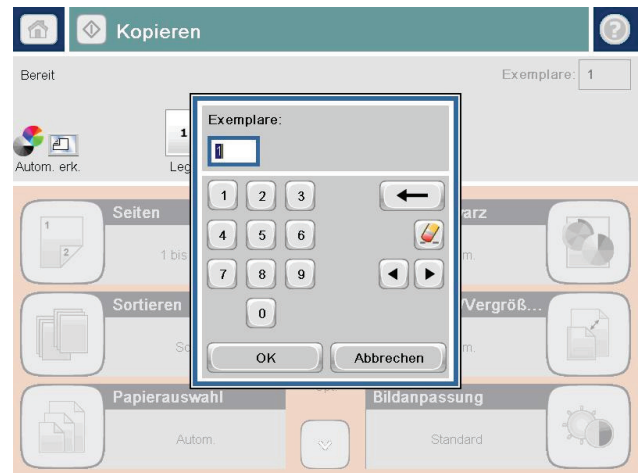


3. Um die Anzahl der Kopien zu ändern, berühren Sie das Feld **Kopieren**, um ein Tastenfeld zu öffnen.

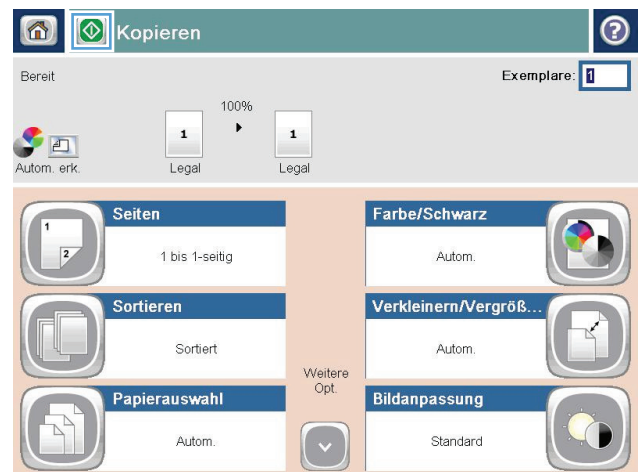




4. Geben Sie die Anzahl der Kopien ein, und berühren Sie dann die Schaltfläche **OK**.




5. Berühren Sie die Schaltfläche „Start“ .




# Kopieren auf beiden Seiten (Duplex)

## Automatisches beidseitiges Kopieren


1. Legen Sie die Originaldokumente mit der zu scannenden Seite nach oben auf den Vorlageneinzug, so dass die obere Seite des Dokuments zuerst eingezogen wird. Passen Sie die Papierführungen an das Dokument an.
2. Berühren Sie auf dem Bedienfeld des Geräts auf dem Startbildschirm die Schaltfläche **Kopieren**.
3. Berühren Sie die Schaltfläche **Seiten**.
4. Um eine zweiseitige Kopie von einem einseitigen Originaldokument anzufertigen, berühren Sie die Schaltfläche **Einseitig bedrucktes Original, beidseitig bedruckte Ausgabe**.  
  
Um eine zweiseitige Kopie von einem zweiseitigen Originaldokument anzufertigen, berühren Sie die Schaltfläche **Beidseitig bedrucktes Original, beidseitig bedruckte Ausgabe**.  
  
Um eine einseitige Kopie von einem zweiseitigen Originaldokument anzufertigen, berühren Sie die Schaltfläche **Beidseitig bedrucktes Original, einseitig bedruckte Ausgabe**.
5. Berühren Sie die Schaltfläche **OK**.
6. Berühren Sie die Schaltfläche „Start“ .

## Manueller beidseitiger Druck

1. Legen Sie das Dokument auf das Scannerglas gemäß den Indikatoren auf dem Gerät.
2. Berühren Sie auf dem Bedienfeld des Geräts auf dem Startbildschirm die Schaltfläche **Kopieren**.
3. Berühren Sie die Schaltfläche **Seiten**.
4. Um eine zweiseitige Kopie von einem einseitigen Originaldokument anzufertigen, berühren Sie die Schaltfläche **Einseitig bedrucktes Original, beidseitig bedruckte Ausgabe**.  
  
Um eine zweiseitige Kopie von einem zweiseitigen Originaldokument anzufertigen, berühren Sie die Schaltfläche **Beidseitig bedrucktes Original, beidseitig bedruckte Ausgabe**.  
  
Um eine einseitige Kopie von einem zweiseitigen Originaldokument anzufertigen, berühren Sie die Schaltfläche **Beidseitig bedrucktes Original, einseitig bedruckte Ausgabe**.
5. Berühren Sie die Schaltfläche **OK**.
6. Berühren Sie die Schaltfläche „Start“ .
7. Das Gerät fordert Sie zum Auflegen des nächsten Originaldokuments auf. Legen Sie es auf das Glas, und berühren Sie anschließend die Schaltfläche **Scannen**.
8. Die gescannten Dokumente werden vorübergehend gespeichert. Berühren Sie die Schaltfläche **Fertig stellen**, um das Drucken der Kopien abzuschließen.

# Optimieren der Kopierqualität für Text oder Grafiken

Optimieren Sie den Kopierjob für den Bildtyp, der kopiert wird: Text, Grafiken oder Fotos.

1. Berühren Sie auf dem Bedienfeld des Geräts auf dem Startbildschirm die Schaltfläche **Kopieren**.
2. Berühren Sie die Schaltfläche **Weitere Optionen** und anschließend die Schaltfläche **Text/Grafiken optimieren**.
3. Wählen Sie eine der vordefinierten Optionen aus, oder berühren Sie die Schaltfläche **Manuell anpassen**, und stellen Sie anschließend den Schieberegler im Bereich **Optimieren für** ein. Berühren Sie die Schaltfläche **OK**.
4. Berühren Sie die Schaltfläche „Start“ .



---

**HINWEIS:** Hier handelt es sich um temporäre Einstellungen. Nachdem Sie den Job abgeschlossen haben, wird das Gerät wieder auf die Standardeinstellungen zurückgesetzt.

---



---

## 6 Scannen/Senden

- [Einrichten der Funktion „Scannen in E-Mail“](#)
- [Einrichten von „Im Netzwerkordner speichern“](#)
- [Einrichten der Funktion „Auf USB speichern“](#)
- [„Speichern in SharePoint®“ einrichten \(Nur Flow-Modelle\)](#)
- [Einrichten einer Schnelleinstellung](#)
- [Senden von gescannten Dokumenten an eine oder mehrere E-Mail-Adressen](#)
- [Senden von gescannten Dokumenten an einen Netzwerkordner](#)
- [Verwenden der HP Flow CM-Lösung \(nur Flow-Modelle\)](#)

### Siehe auch:

In den USA gehen Sie zu [www.hp.com/support/ojcolorMFPX585](http://www.hp.com/support/ojcolorMFPX585).

Wenn Sie sich außerhalb der USA befinden, besuchen Sie [www.hp.com/support](http://www.hp.com/support). Wählen Sie Ihr Land/Ihre Region aus. Klicken Sie auf **Fehlerbehebung**. Geben Sie den Produktnamen ein, und klicken Sie auf **Suchen**.

Die HP Kompletthilfe für Ihr Gerät beinhaltet die folgenden Informationen:

- Installieren und Konfigurieren
- Lernen und Verwenden
- Lösen von Problemen
- Herunterladen von Softwareaktualisierungen.
- Beitritt zu Support-Foren
- Suchen nach Garantie- und Zulassungsinformationen

## Einrichten der Funktion „Scannen in E-Mail“

Das Gerät kann gescannte Dokumente an mehrere E-Mail-Adressen senden. Im Folgenden wird erläutert, wie Sie die Funktion „Scannen in E-Mail“ einrichten.

- [Verwenden des Einrichtungsassistenten für E-Mail](#)
- [Einrichten der Funktion „Scannen in E-Mail“ über den integrierten HP Webserver](#)
- [Persönliche und Netzwerkkontakte einrichten](#)
- [Konfigurieren von Microsoft Outlook mit Google Gmail](#)


### Verwenden des Einrichtungsassistenten für E-Mail

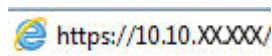
Manche HP Geräte erfordern die Installation eines Treibers von einer Software-CD. Am Ende dieser Installation wird die Option **Setup Scan to Folder and Email** (Scannen in Ordner und E-Mail senden einrichten) bereitgestellt. Diese Option öffnet die Einrichtungsassistenten des integrierten HP Webservers für das Gerät. Die Einrichtungsassistenten enthalten die Optionen für eine Basiskonfiguration.

Klicken Sie zunächst auf **Einrichtungsassistent für E-Mail**. Befolgen Sie die Anweisungen auf dem Bildschirm. Klicken Sie auf **Weiter**, um zum nächsten Schritt im Assistenten zu gelangen.




Ausführliche Konfigurationsinformationen zum Konfigurieren dieser Funktion mit dem kompletten Satz an Optionen für „Scannen in E-Mail“ finden Sie in den folgenden Abschnitten.

### Einrichten der Funktion „Scannen in E-Mail“ über den integrierten HP Webserver

1. Öffnen Sie den integrierten HP Webserver:
  - a. Berühren Sie auf dem Bedienfeld des Geräts im Home-Bildschirm die Schaltfläche „Netzwerk“ , um die IP-Adresse oder den Hostnamen anzuzeigen.
  - b. Öffnen Sie einen Webbrowser. Geben Sie die IP-Adresse oder den Hostnamen genau so, wie sie bzw. er auf dem Bedienfeld des Geräts angezeigt wird, in die Adresszeile ein. Drücken Sie auf der Computertastatur die [Eingabetaste](#). Der integrierte HP Webserver (EWS) wird geöffnet.



2. Klicken Sie auf die Registerkarte **Netzwerk**.
3. Klicken Sie im linken Navigationsbereich auf **TCP/IP Settings** (TCP/IP-Einstellungen), wenn diese Option noch nicht ausgewählt wurde.
4. Klicken Sie auf die Registerkarte **Netzwerkidentifikation**.
5. Prüfen Sie im Bereich **TCP/IP Domain Suffix** (TCP/IP-Domänensuffix), ob das DNS-Suffix für den von Ihnen verwendeten E-Mail-Client aufgeführt ist. DNS-Suffixe haben folgendes Format:  
*firmenname.com, gmail.com* etc.  
  
Wenn das DNS-Suffix nicht aufgeführt ist, geben Sie es in das Feld links neben der Schaltfläche **Hinzufügen** ein. Klicken Sie auf **Hinzufügen**. Wiederholen Sie diesen Schritt für jedes DNS-Suffix, das Sie hinzufügen müssen.
6. Klicken Sie auf **Übernehmen**.
7. Klicken Sie auf die Registerkarte **Scan/Digital Sending**.


8. Klicken Sie im linken Navigationsbereich auf den Link **E-Mail-Einrichtung**.
  9. Aktivieren Sie auf der Registerkarte **E-Mail-Einrichtung** das Kontrollkästchen '**An E-Mail senden** **aktivieren**'. Klicken Sie unter **Server für ausgehende E-Mails (SMTP)** auf **Hinzufügen**.
  10. Führen Sie im Dialogfeld **Server für ausgehende E-Mails (SMTP)** einen der folgenden Schritte aus:
    - Wählen Sie **Ich kenne Adresse/Hostnamen des SMTP-Servers** aus, geben Sie die Informationen ein, und klicken Sie auf **Weiter**. Das Dialogfeld **Server für ausgehende E-Mails (SMTP)** wird aktualisiert.
    - Wählen Sie **Netzwerk nach dem Server für ausgehende E-Mails durchsuchen** aus, klicken Sie auf **Weiter**, wählen Sie den geeigneten Server aus der Liste **SMTP-Server werden gesucht** aus, und klicken Sie auf **Weiter**. Das Dialogfeld **Server für ausgehende E-Mails (SMTP)** wird aktualisiert.
- 
-  **HINWEIS:** Diese Option sucht nur innerhalb der Firewall nach SMTP-Servern für ausgehende E-Mails.
- 
11. Legen Sie im Dialogfeld **Stellen Sie die grundlegenden für eine Verbindung zum Server erforderlichen Informationen ein** die gewünschten Optionen fest. Klicken Sie auf **Weiter**.
    -  **HINWEIS:** Die Anschlussnummer ist standardmäßig auf 25 festgelegt. Sie brauchen diese Nummer nicht zu ändern.
    -  **HINWEIS:** Wenn Sie Google™ Gmail als E-Mail-Service verwenden, aktivieren Sie das Kontrollkästchen **SMTP-SSL-Protokoll aktivieren**. Wenn Sie Microsoft® Outlook in Verbindung mit dem E-Mail-Service Google™ Gmail verwenden, befolgen Sie auch die Anweisungen unter [Konfigurieren von Microsoft Outlook mit Google Gmail auf Seite 54](#).
  12. Wählen Sie im Dialogfeld **Server-Authentifizierungsanforderungen**, ob der E-Mail-Server eine Authentifizierung erfordert. Klicken Sie auf **Weiter**.
  13. Wählen Sie im Dialogfeld **Serververwendung** die geeigneten Verwendungsoptionen aus. Klicken Sie auf **Weiter**.
  14. Geben Sie im Dialogfeld **Zusammenfassung und Test** eine gültige E-Mail-Adresse in das Feld **Test-E-Mail senden an** ein, und klicken Sie auf **Testen**.
  15. Prüfen Sie das Dialogfeld **Zusammenfassung**, und klicken Sie auf **Fertig stellen**.
  16. Klicken Sie im Dialogfeld **E-Mail-Einrichtung** auf **Übernehmen**, um die Einrichtung abzuschließen.

## Persönliche und Netzwerkkontakte einrichten

Mit Hilfe des Adressbuchs können Sie E-Mails an eine Liste von Empfängern senden. Abhängig von der Konfiguration des Geräts stehen Ihnen eine oder mehrere der folgenden Anzeigeeoptionen für das Adressbuch zur Verfügung.

- **Alle Kontakte:** Führt alle für Sie verfügbaren Kontakte auf.
- **Persönliche Kontakte:** Führt alle Kontakte auf, die mit Ihrem Benutzernamen verknüpft sind. Für andere Personen, die das Gerät verwenden, werden diese Kontakte nicht angezeigt.


---

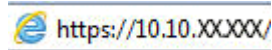
 **HINWEIS:** Sie müssen beim Gerät angemeldet sein, damit Sie die Liste **Persönliche Kontakte** anzeigen können.

---

- **Lokale Kontakte:** Führt alle Kontakte auf, die im Gerätespeicher gespeichert sind. Alle Personen, die das Gerät verwenden, können diese Kontakte sehen.

Um diese Funktion zu verwenden, aktivieren Sie zunächst mit dem integrierten Webserver von Hewlett-Packard (EWS) die Adressbücher für persönliche und Netzwerkkontakte. Bitten Sie den Systemadministrator um Hilfe bei den folgenden Schritten:

1. Öffnen Sie den integrierten HP Webserver:
  - a. Berühren Sie auf dem Bedienfeld des Geräts auf dem Home-Bildschirm die Schaltfläche „Netzwerk“ , um die IP-Adresse oder den Hostnamen anzuzeigen.
  - b. Öffnen Sie einen Webbrowser. Geben Sie die IP-Adresse oder den Hostnamen genau so, wie sie bzw. er auf dem Bedienfeld des Geräts angezeigt wird, in die Adresszeile ein. Drücken Sie auf der Computertastatur die **Eingabetaste**. Der integrierte HP Webserver (EWS) wird geöffnet.




2. Klicken Sie auf die Registerkarte **Scan/Digital Sending**.
3. Klicken Sie im linken Navigationsfenster auf den Link **Adressbuch**.
4. Klicken Sie im Bereich **Netzwerkkontakte einrichten** auf die Kontrollkästchen **Persönliche Kontakte aktivieren** und **Netzwerkkontakte aktivieren**. Falls keine LDAP-Server aufgelistet sind, klicken Sie für Netzwerkkontakte auf **Hinzufügen**, und befolgen Sie die Anweisungen, um einen LDAP-Server hinzuzufügen.
5. Klicken Sie auf die Schaltfläche **Übernehmen** unten im Fenster.

## Hinzufügen von Kontakten zum Adressbuch über das Bedienfeld des Geräts

Wenn Sie sich am Gerät angemeldet haben, sind die von Ihnen hinzugefügten Kontakte für andere Personen, die das Gerät verwenden, nicht sichtbar.

Wenn Sie sich nicht am Gerät angemeldet haben, sind die von Ihnen hinzugefügten Kontakte für andere Personen, die das Gerät verwenden, sichtbar.


 **HINWEIS:** Sie können auch den integrierten HP Webserver verwenden, um das Adressbuch zu erstellen und zu verwalten.

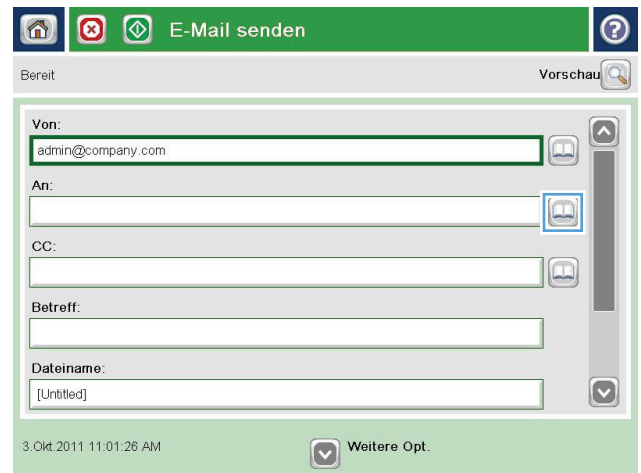
1. Berühren Sie im Bedienfeld des Geräts auf dem Home-Bildschirm die Schaltfläche **E-Mail**.


**HINWEIS:** Geben Sie bei Aufforderung Ihren Benutzernamen und Ihr Kennwort ein.





2. Berühren Sie die Schaltfläche  des Adressbuchs neben dem Feld **An:**, um den Bildschirm **Adressbuch** zu öffnen.



3. Berühren Sie die Schaltfläche „Hinzufügen“  in der linken unteren Ecke des Bildschirms.



4. Geben Sie in das Feld **Name** den Namen des Kontakts ein.

The screenshot shows a contact creation interface with a yellow header 'Hinzufügen'. On the left, there are radio buttons for 'Name', 'E-Mail-Adresse', 'Faxnummer', 'Netzwerkordnerpfad', and 'Nachname'. The 'Name' field is selected and contains 'ADMINISTRATOR'. A virtual keyboard is shown below the form.


5. Wählen Sie in der Menüliste die Option **E-Mail-Adresse**, und geben Sie anschließend die E-Mail-Adresse des Kontakts ein.

Berühren Sie die Schaltfläche **OK**, um den Kontakt der Liste hinzuzufügen.

The screenshot shows a contact editing interface with a yellow header 'Bearb.'. On the left, there are radio buttons for 'Name', 'E-Mail-Adresse', 'Faxnummer', 'Netzwerkordnerpfad', and 'Nachname'. The 'E-Mail-Adresse' field is selected and contains 'CTO@business.com'. A virtual keyboard is shown below the form.

## Konfigurieren von Microsoft Outlook mit Google Gmail

Wenn Sie den E-Mail-Service Google™ Gmail haben und Microsoft® Outlook als E-Mail-Schnittstelle verwenden, ist für die Verwendung der Funktion „Scannen in E-Mail“ eine zusätzliche Konfiguration erforderlich.

 **HINWEIS:** Die folgenden Anweisungen gelten für Microsoft Outlook 2007.

1. Klicken Sie in Outlook auf das Menü **Extras**.
2. Klicken Sie auf **Kontoeinstellungen**.
3. Wählen Sie Ihr E-Mail-Konto aus der Liste aus, und klicken Sie auf **Ändern**.
4. Klicken Sie im Bildschirm „E-Mail-Konto ändern“ auf **Weitere Einstellungen**.
5. Klicken Sie im Bildschirm „Internet-E-Mail-Einstellungen“ auf die Registerkarte **Erweitert**.
6. Verwenden Sie die folgenden Anschlusseinstellungen für den Posteingangs- und den Postausgangserver:
  - Posteingangsserver (IMAP): 993

Verwenden Sie den folgenden Typ für eine verschlüsselte Verbindung: SSL

- Postausgangsserver (SMTP): 587

Verwenden Sie den folgenden Typ für eine verschlüsselte Verbindung: TLS

7. Klicken Sie auf **OK**.
8. Klicken Sie im Bildschirm „Kontoeinstellungen“ auf **Weiter**.
9. Klicken Sie im Bildschirm „E-Mail-Konto ändern“ auf **Fertig stellen**, um die Einrichtung zu beenden.

## Einrichten von „Im Netzwerkordner speichern“

Verwenden Sie die folgenden Informationen, um eine Schnelleinstellung für „Im Netzwerkordner speichern“ zu konfigurieren.

- [Verwenden des Schnelleinstellungs-Assistenten für das Speichern im Netzwerkordner](#)
- [Einrichten von „Im Netzwerkordner speichern“ über den integrierten HP Webserver](#)
- [Festlegen der Einstellungen für einen Zielordner](#)


### Verwenden des Schnelleinstellungs-Assistenten für das Speichern im Netzwerkordner

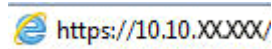
Manche HP Geräte erfordern die Installation eines Treibers von einer Software-CD. Am Ende dieser Installation wird die Option **Setup Scan to Folder and Email** (Scannen in Ordner und E-Mail senden einrichten) bereitgestellt. Diese Option öffnet die Einrichtungsassistenten des integrierten HP Webservers für das Gerät. Die Einrichtungsassistenten enthalten die Optionen für eine Basiskonfiguration.

Klicken Sie zunächst auf **Save to Network Folder Quick Set Wizard** (Schnelleinstellungs-Assistent für das Speichern im Netzwerkordner). Befolgen Sie die Anweisungen auf dem Bildschirm. Klicken Sie auf **Weiter**, um zum nächsten Schritt im Assistenten zu gelangen.

Ausführliche Konfigurationsinformationen zum Konfigurieren dieser Funktion mit dem kompletten Satz an Optionen für „Im Netzwerkordner speichern“ finden Sie in den folgenden Abschnitten.

### Einrichten von „Im Netzwerkordner speichern“ über den integrierten HP Webserver

1. Öffnen Sie den integrierten HP Webserver:
  - a. Berühren Sie auf dem Bedienfeld des Geräts im Home-Bildschirm die Schaltfläche „Netzwerk“ , um die IP-Adresse oder den Hostnamen anzuzeigen.
  - b. Öffnen Sie einen Webbrowser. Geben Sie die IP-Adresse oder den Hostnamen genau so, wie sie bzw. er auf dem Bedienfeld des Geräts angezeigt wird, in die Adresszeile ein. Drücken Sie auf der Computertastatur die **Eingabetaste**. Der integrierte HP Webserver (EWS) wird geöffnet.



2. Klicken Sie auf die Registerkarte **Scan/Digital Sending**.
3. Klicken Sie im linken Navigationsmenü auf den Link **Einrichtung von „Im Netzwerkordner speichern“**.
4. Aktivieren Sie im Dialogfeld **Einrichtung von „Im Netzwerkordner speichern“** das Kontrollkästchen **„Im Netzwerkordner speichern“ aktivieren**.



**HINWEIS:** Die Funktion „In Netzwerkordner speichern“ lässt sich minimal konfigurieren, indem Sie dieses Kontrollkästchen aktivieren und keine Schnelleinstellung definieren. Bei dieser Basiskonfiguration muss der Benutzer die Informationen über den Zielordner allerdings für jeden Scanjob eingeben. Um Metadaten für „Im Netzwerkordner speichern“ aufnehmen zu können, ist eine Schnelleinstellung erforderlich.

5. Klicken Sie unter dem Abschnitt „Schnelleinstellungen“ auf **Hinzufügen**.
6. Geben Sie im Dialogfeld **Legen Sie die Schaltflächenposition für die Schnelleinstellung und die Optionen für Benutzereingriffe auf dem Bedienfeld fest** einen Titel und eine Beschreibung für die

Schnelleinstellung „Im Netzwerkordner speichern“ ein. Wählen Sie die Schaltflächenposition und die Startoption für die Schnelleinstellung aus. Klicken Sie auf **Weiter**.


7. Klicken Sie im Dialogfeld **OrdnerEinstellungen** auf **Hinzufügen**, um einen Zielordner zu erstellen. Wählen Sie die zu verwendenden Optionen aus, und klicken Sie auf **Weiter**.

 **HINWEIS:** Weitere Hilfe zu den OrdnerEinstellungen finden Sie unter [Festlegen der Einstellungen für einen Zielordner auf Seite 57](#).

8. Wählen Sie im Dialogfeld **Benachrichtigungseinstellungen** die Benachrichtigungseinstellungen für den Scanstatus aus. Klicken Sie auf **Weiter**.
9. Wählen Sie im Dialogfeld **Dateieinstellungen** die gewünschten Dateieinstellungen aus. Klicken Sie auf **Weiter**.
10. Prüfen Sie das Dialogfeld **Zusammenfassung**, und klicken Sie auf **Fertig stellen**.
11. Klicken Sie im Dialogfeld **Einrichtung von „Im Netzwerkordner speichern“** auf **Übernehmen**, um die Schnelleinstellung zu speichern.

## Festlegen der Einstellungen für einen Zielordner

Verwenden Sie die folgenden Informationen, um die Einstellungen für einen freigegebenen Ordner oder einen FTP-Ordner festzulegen. Diese Optionen sind verfügbar, um einen Netzwerkordner mithilfe einer Schnelleinstellung im integrierten HP Webserver zu konfigurieren.

 **HINWEIS:** Für die Konfiguration eines Zielordners über das Bedienfeld stehen ähnliche Optionen zur Verfügung.

Wählen Sie im Dialogfeld **OrdnerEinstellungen** eine der folgenden Optionen aus:

1. **In freigegebenen Ordnern oder FTP-Ordnern speichern** (Klicken Sie auf **Hinzufügen**, um einen Zielordner zu erstellen.)
  2. **In einem eigenen freigegebenen Ordner speichern**
    - Diese Option wird in Domänenumgebungen verwendet, in denen der Administrator einen freigegebenen Ordner für jeden Benutzer konfiguriert. Wenn diese Einstellung verwendet wird, ist eine Windows- oder LDAP-Authentifizierung erforderlich. Die Adresse des eigenen freigegebenen Ordners wird durch den am Gerät angemeldeten Benutzer bestimmt.
    - Geben Sie den Basisordner des Benutzers in Microsoft Active Directory an. Prüfen Sie, ob der Benutzer die Position des Basisordners im Netzwerk kennt.
    - Die Benutzer müssen sich über Windows am Bedienfeld anmelden. Wenn diese sich nicht anmelden, um auf den Netzwerkordner zuzugreifen, wird diese Auswahl nicht in der Liste aufgeführt. Bei dieser Methode muss das Konto des Netzwerkbenutzers abgefragt werden, um den Basisordner erreichen zu können.
- [Pfad für Netzwerkordner hinzufügen – In einem freigegebenen Standard-Netzwerkordner speichern](#)
  - [Pfad für Netzwerkordner hinzufügen – Auf FTP-Server speichern](#)
  - [Nur an Ordner mit Lese- und Schreibzugriff senden](#)
  - [Nur an Ordner mit Schreibzugriff senden](#)

## Pfad für Netzwerkordner hinzufügen – In einem freigegebenen Standard-Netzwerkordner speichern

**UNC-Ordnerpfad:** Machen Sie in diesem Feld eine der folgenden Angaben:

- Vollqualifizierter Domänenname (FQDN)
- IP-Adresse des Servers

Der FQDN kann zuverlässiger sein als die IP-Adresse. Wenn der Server seine IP-Adresse über DHCP erhält, kann sich die Adresse ändern.

Mit einer IP-Adresse muss das Gerät den Zielservers nicht über DNS suchen, sodass die Verbindung schneller sein kann.

*Beispiele:*

- FQDN: \\servername.us.companyname.net\scans
- IP-Adresse: \\16.88.20.20\scans

**Benutzerdefinierter Unterordner:** Diese Option erstellt im Zielordner automatisch einen Unterordner für einen Scanjob. Wählen Sie ein Format für den Namen des Unterordners aus der Liste aus.

**Unterordnerzugriff für Benutzer beschränken:** Wählen Sie diese Option aus, um den Zugriff auf den Unterordner auf den Benutzer zu beschränken, der den Scanjob erstellt hat.

**Ordnerpfad-Vorschau:** Klicken Sie auf **Vorschau aktualisieren**, um den vollständigen Ordnerpfad für Scanjobs anzuzeigen.


**Authentifizierungseinstellungen:** Die Authentifizierungseinstellungen legen fest, ob die Anmeldeinformationen des am Gerät angemeldeten Benutzers oder feste Anmeldeinformationen verwendet werden sollen.

- **Verwenden Sie die Benutzer-Anmeldeinformationen:** Wählen Sie diese Option aus, wenn Sie die Anmeldeinformationen des Benutzers verwenden möchten, bei denen es sich in der Regel um die Windows-Anmeldung handelt. Damit die Anmeldeinformationen funktionieren, muss der Benutzer des Geräts außerdem über entsprechende Rechte für den freigegebenen Ordner verfügen.
- **Diese Anmeldeinformationen immer verwenden (feste Anmeldeinformationen):** Wählen Sie diese Option aus, um gültige Anmeldeinformationen für den Zugriff auf den freigegebenen Ordner einzugeben. Bei dieser Option kann jeder, der Zugriff auf das Gerät hat, Daten an den Ordner senden.

**Windows-Domäne:** Geben Sie den Windows-Domännennamen in dieses Feld ein.

Die folgenden Informationen gelten für Umgebungen, die sich nicht in einer Domäne befinden:

- Wenn ein freigegebener Ordner so eingerichtet wurde, dass alle darauf zugreifen können, sind Werte für einen Arbeitsgruppennamen (der Standardname ist „Workgroup“ [Arbeitsgruppe]), einen Benutzernamen und ein Kennwort erforderlich, um die Schnelleinstellung zu speichern. In der Regel ist es jedoch nicht wichtig, welche Werte dafür festgelegt werden.

 **TIPP:** Diese Felder sind bei festen Anmeldeinformationen unter **Authentifizierungseinstellungen** verfügbar. Wenn sich der Ordner in einem Ordner eines bestimmten Benutzers und nicht in einem öffentlichen Ordner befinden, müssen die Anmeldeinformationen dieses Benutzers verwendet werden.

- Anstelle eines Computernamens könnte eine IP-Adresse erforderlich sein. Viele Home-Router können nicht gut mit Computernamen umgehen, und es gibt keinen Domain Name Server (DNS). In diesem Fall empfiehlt sich die Einrichtung einer statischen IP-Adresse auf dem freigegebenen PC, um das Problem,


dass DHCP eine neue IP-Adresse zuweist, zu umgehen. Bei einem typischen Home-Router erfolgt dies durch Einrichten einer statischen IP-Adresse, die sich zwar im selben Teilnetz, aber außerhalb des DHCP-Adressbereichs befindet.

## Pfad für Netzwerkordner hinzufügen – Auf FTP-Server speichern

Geben Sie Werte für die folgenden Felder an, um einen FTP-Server als Speicherziel einzurichten.

- FTP-Servername
- Port
- FTP-Ordnerpfad
- Benutzerdefinierter Unterordner; Benennungskonvention für Unterordner
- FTP-Übertragungsmodus
- Benutzername und Kennwort

Klicken Sie auf **Zugriff überprüfen**, um zu prüfen, ob ein Zugriff auf das Ziel möglich ist. Klicken Sie auf **OK**.

 **HINWEIS:** Liegt ein FTP-Standort außerhalb der Firewall, muss unter den Netzwerkeinstellungen ein Proxy-Server angegeben werden. Diese Einstellungen befinden sich auf der Registerkarte „EWS Networking“ unter den erweiterten Optionen.

## Nur an Ordner mit Lese- und Schreibzugriff senden

Wählen Sie diese Option für Ordner aus, die für Lese- und Schreibzugriff konfiguriert sind. Diese Option unterstützt auch die Überprüfung des Ordnerzugriffs, Jobbenachrichtigungen und die Aufnahme von Benutzern in den Namen eines Unterordners.

### Ordnerzugriff vor Jobstart prüfen

- Aktivieren Sie dieses Kontrollkästchen, damit das Gerät den Ordnerzugriff vor Beginn eines Scanjobs überprüft.
- Deaktivieren Sie dieses Kontrollkästchen, um Scanjobs schneller auszuführen. Jobs können fehlschlagen, wenn der Ordner nicht verfügbar ist.


## Nur an Ordner mit Schreibzugriff senden

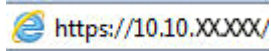
Wählen Sie diese Option für Ordner aus, die nur für Schreibzugriff konfiguriert sind (für diesen Ordnerart erforderlich).

 **HINWEIS:** Wenn dieses Kontrollkästchen aktiviert ist, kann das Gerät den Scandateinamen nicht inkrementieren. Es sendet dann den gleichen Dateinamen für alle Scanvorgänge.

Wählen Sie ein zeitabhängiges Dateinamenpräfix oder -suffix für den Scandateinamen aus, sodass jede Scandatei als eindeutige Datei gespeichert wird und keine vorherige Datei überschreibt. Dieser Dateiname wird durch die Informationen im Dialogfeld „Dateieinstellungen“ im Schnelleinstellungs-Assistenten festgelegt.

## Einrichten der Funktion „Auf USB speichern“


1. Öffnen Sie den integrierten HP Webserver:
  - a. Berühren Sie auf dem Bedienfeld des Geräts im Home-Bildschirm die Schaltfläche „Netzwerk“ , um die IP-Adresse oder den Hostnamen anzuzeigen.
  - b. Öffnen Sie einen Webbrowser. Geben Sie die IP-Adresse oder den Hostnamen genau so, wie sie bzw. er auf dem Bedienfeld des Geräts angezeigt wird, in die Adresszeile ein. Drücken Sie auf der Computertastatur die **Eingabetaste**. Der integrierte HP Webserver (EWS) wird geöffnet.





2. Klicken Sie auf die Registerkarte **Scan/Digital Sending**.
3. Klicken Sie auf den Link **Einrichtung von „Auf USB speichern“**.
4. Aktivieren Sie das Kontrollkästchen **Speichern auf USB-Gerät aktivieren**.
5. Klicken Sie auf die Schaltfläche **Apply** (Übernehmen) im unteren Bereich der Seite.



# „Speichern in SharePoint®“ einrichten (Nur Flow-Modelle)

 **HINWEIS:** Um diese Schritte ausführen zu können, muss der Zielordner, in dem die gescannten Dateien gespeichert werden sollen, auf dem SharePoint®-Standort vorhanden sein, und Sie müssen Schreibzugriff auf den Zielordner besitzen.

1. Öffnen Sie den integrierten HP Webserver:
  - a. Berühren Sie auf dem Bedienfeld des Geräts im Home-Bildschirm die Schaltfläche „Netzwerk“ , um die IP-Adresse oder den Hostnamen anzuzeigen.
  - b. Öffnen Sie einen Webbrowser. Geben Sie die IP-Adresse oder den Hostnamen genau so, wie sie bzw. er auf dem Bedienfeld des Geräts angezeigt wird, in die Adresszeile ein. Drücken Sie auf der Computertastatur die **Eingabetaste**. Der integrierte HP Webserver (EWS) wird geöffnet.

 <https://10.10.XXXXX/>

2. Klicken Sie auf die Registerkarte **Scan/Digital Sending**.
3. Klicken Sie im linken Navigationsmenü auf den Link **In SharePoint® speichern**.
4. Aktivieren Sie im Dialogfeld **In SharePoint® speichern** das Kontrollkästchen **Enable Save to SharePoint®** („In SharePoint® speichern“ aktivieren).
5. Um diese Funktion zu verwenden, erstellen Sie eine Schnelleinstellung für jede SharePoint®-Site. Klicken Sie im Bereich **Schnelleinstellungen** auf die Schaltfläche **Hinzufügen**. Der Schnelleinstellungsassistent wird gestartet.
6. Geben Sie im Dialogfeld **Legen Sie die Schaltflächenposition für die Schnelleinstellung und die Optionen für Benutzereingriffe auf dem Bedienfeld fest** folgende Informationen ein:
  - **Name der Schnelleinstellung:** Dieser Name wird im Bedienfeld des Geräts auf der neuen Schaltfläche für die Schnelleinstellung angezeigt.
  - **Beschreibung der Schnelleinstellung:** Diese kurze Beschreibung wird im Bedienfeld neben dem Namen der neuen Schaltfläche für die Schnelleinstellung angezeigt.
  - **Schaltflächenposition:** Wählen Sie, ob die neue Schaltfläche für die Schnelleinstellung direkt auf dem Home-Bildschirm oder innerhalb der Schnelleinstellungen im Bedienfeld angezeigt werden soll.
  - **Startoption der Schnelleinstellung:** Wählen Sie eine der folgenden Optionen aus:
    - **Anwendung eingeben, dann „Start“ drücken:** Das Gerät öffnet die Scananwendung für die Schnelleinstellung, sodass Sie die Einstellungen prüfen und ändern können, bevor Sie zum Starten des Jobs die Taste **Start** drücken.
    - **Bei Auswahl sofort starten:** Der Job startet sofort, wenn Sie die Schaltfläche für die Schnelleinstellung berühren.

Klicken Sie auf **Weiter**.

7. Klicken Sie im Dialog **SharePoint®-Zieleinstellungen** auf **Hinzufügen**, um ein neues Ziel zu erstellen. Befolgen Sie anschließend die Anweisungen, die oben im Dialogfeld **Add SharePoint® Path** (SharePoint®-Pfad hinzufügen) angezeigt werden.

- a. Öffnen Sie ein weiteres Browserfenster, und navigieren Sie zum SharePoint®-Skanzielordner. Kopieren Sie den Zielpfad, und fügen Sie ihn anschließend im Dialogfeld **Add SharePoint® Path** (SharePoint®-Pfad hinzufügen) in das Feld **SharePoint®-Pfad** ein.
- b. Klicken Sie auf die Schaltfläche **Kurz-URL generieren**, um eine Kurzversion der URL zu erstellen, die auf dem Bedienfeld des Geräts angezeigt wird. Dieser Schritt ist obligatorisch.
- c. Wählen Sie im Feld **Authentifizierungseinstellungen** aus, ob Benutzer sich auf dem Bedienfeld mit ihren Anmeldeinformationen anmelden müssen, um auf diesen SharePoint®-Ordner zuzugreifen, oder ob immer die gleichen Anmeldeinformationen wie bei der Navigation zum Ordner verwendet werden sollen.



**HINWEIS:** Wenn Sie **Verwenden Sie die Benutzer-Anmeldeinformationen, um die Verbindung nach der Anmeldung in der Systemsteuerung herzustellen** aus der Dropdown-Liste **Authentifizierungseinstellungen** auswählen, muss der angemeldete Benutzer Schreibberechtigung für den angegebenen SharePoint®-Standort haben.


- d. Klicken Sie auf **OK**.
8. Aktivieren Sie im Dialogfeld **SharePoint®-Zieleinstellungen** ggf. das Kontrollkästchen **Ordnerzugriff vor Jobstart prüfen**, und klicken Sie dann auf **Weiter**.
9. Wählen Sie im Dialogfeld **Benachrichtigungseinstellungen** die Benachrichtigungseinstellungen für den Scanstatus aus, und klicken Sie auf **Weiter**.
10. Wählen Sie im Dialogfeld **Scaneinstellungen** die gewünschten Scaneinstellungen aus. Klicken Sie auf **Weiter**.
11. Wählen Sie im Dialogfeld **Dateieinstellungen** die gewünschten Dateieinstellungen aus. Klicken Sie auf **Weiter**.
12. Prüfen Sie das Dialogfeld **Zusammenfassung**, und klicken Sie auf **Fertig stellen**.
13. Klicken Sie unten im Dialogfeld **In SharePoint® speichern** auf **Übernehmen**, um die Schnelleinstellung zu speichern.

# Einrichten einer Schnelleinstellung

Verwenden Sie das Feature **Schnelleinstellungen**, um schnell auf voreingestellte Joboptionen zuzugreifen. Der Geräteadministrator kann mit Hilfe des integrierten HP Webservers Schnelleinstellungen einrichten, die anschließend im Menü **Schnelleinstellungen** auf dem Home-Bildschirm des Bedienfelds verfügbar sind. Schnelleinstellungen sind für die folgenden Scan-/Sendefunktionen verfügbar:

- E-Mail
- In Netzwerkordner speichern
- Speichern auf USB-Gerät
- Speichern in SharePoint®

Bitte Sie den Systemadministrator um Hilfe bei den folgenden Schritten:

1. Öffnen Sie den integrierten HP Webserver (EWS):
  - a. Berühren Sie auf dem Bedienfeld des Geräts im Home-Bildschirm die Netzwerkschaltfläche , um die IP-Adresse oder den Hostnamen des Geräts anzuzeigen.
  - b. Öffnen Sie einen Webbrowser, und geben Sie in der Adresszeile die IP-Adresse oder den Hostnamen genau so ein, wie er auf dem Gerätebedienfeld angezeigt wird. Drücken Sie auf der Computertastatur die **Eingabetaste**. Der integrierte HP Webserver (EWS) wird geöffnet.



2. Klicken Sie auf die Registerkarte **Allgemein**.
3. Klicken Sie im linken Navigationsbereich auf den Eintrag **Schnelleinstellungen einrichten**.
4. Klicken Sie im Dialogfeld **Schnelleinstellungen** auf **Hinzufügen**.
5. Wählen Sie im Dialogfeld **Anwendung auswählen** die Anwendung aus, für die Sie eine Schnelleinstellung erstellen möchten. Klicken Sie auf **Weiter**.
6. Stellen Sie im Dialogfeld **Schaltflächenposition für Schnelleinstellungen und Optionen für Benutzerinteraktion im Bedienfeld festlegen** die folgenden Informationen bereit:
  - **Schnelleinstellung – Titel:** Dieser Titel erscheint auf der neuen Schnelleinstellungen-Schaltfläche im Bedienfeld des Geräts.
  - **Schnelleinstellung – Beschreibung:** Diese kurze Beschreibung erscheint neben dem Titel auf der neuen Schnelleinstellungen-Schaltfläche im Bedienfeld des Geräts.
  - **Schaltflächenposition:** Geben Sie an, ob die neue Schnelleinstellungen-Schaltfläche auf dem Home-Bildschirm oder in der Schnelleinstellungen-Anwendung im Bedienfeld angezeigt werden soll.
  - **Schnelleinstellung – Startoptionen:** Wählen Sie eine der folgenden Optionen aus:
    - **Anwendung eingeben, dann „Start“ drücken:** Das Produkt öffnet die Scananwendung für die Schnelleinstellung, so dass Sie die Einstellungen überprüfen und ggf. ändern können, bevor Sie durch Drücken von **Start** den Job starten.
    - **Bei Auswahl sofort starten:** Der Job wird beim Berühren der Schnelleinstellungen-Schaltfläche sofort gestartet.

Klicken Sie auf **Weiter**.

7. Welche Dialogfeld daraufhin angezeigt werden, hängt davon ab, welche Anwendung Sie in Schritt 5 ausgewählt haben:
  - Bei Auswahl von **E-Mail** werden die folgenden Dialogfelder angezeigt: **Adresse und Nachrichtenfeldsteuerung, Unterschrift und Verschlüsselung**
  - Bei Auswahl von **Fax** wird das folgende Dialogfeld angezeigt: **Faxempfänger auswählen**
  - Bei Auswahl von **In Netzwerkordner speichern** wird das folgende Dialogfeld angezeigt: **Ordneinstellungen**
  - Bei Auswahl von **Auf USB speichern** wird das folgende Dialogfeld angezeigt: **Festlegen, wo die Dateien auf dem USB-Gerät gespeichert werden sollen**
  - Bei Auswahl von **In SharePoint® speichern** werden die folgenden Dialogfelder angezeigt: **SharePoint®-Zieleinstellungen, SharePoint®-Pfad hinzufügen, SharePoint®-Zieleinstellungen**



**HINWEIS:** Die Funktion **In SharePoint® speichern** ist für alle HP LaserJet Flow-MFPs und den Scanjet 8500 fn1 sowie den Scanjet 7000nx mit einem Firmware-Datumscode von 20120119 oder später verfügbar.

Fahren Sie mit den zielspezifischen Dialogfeldern fort. Klicken Sie auf **Weiter**, um mit dem nächsten Dialogfeld fortzufahren.

8. Wählen Sie im Dialogfeld **Benachrichtigungseinstellungen** die bevorzugte Scanstatus-Benachrichtigungseinstellung aus, und klicken Sie auf **Weiter**.
9. Wählen Sie im Dialogfeld **Scaneinstellungen** die gewünschten Scaneinstellungen aus. Klicken Sie auf **Weiter**.
10. Wählen Sie im Dialogfeld **Dateieinstellungen** die gewünschten Dateieinstellungen aus. Klicken Sie auf **Weiter**.
11. Überprüfen Sie die Angaben im Dialogfeld **Übersicht**, und klicken Sie dann auf **Fertig stellen**.
12. Klicken Sie im Dialogfeld für die jeweiligen Schnelleinstellungen auf **Benachrichtigungseinstellungen** unten im Fenster, um die Schnelleinstellung zu speichern.

# Senden von gescannten Dokumenten an eine oder mehrere E-Mail-Adressen

- [Senden von E-Mails durch manuelle Eingabe von E-Mail-Adressen](#)
- [Senden von E-Mails mit Hilfe des Adressbuchs](#)

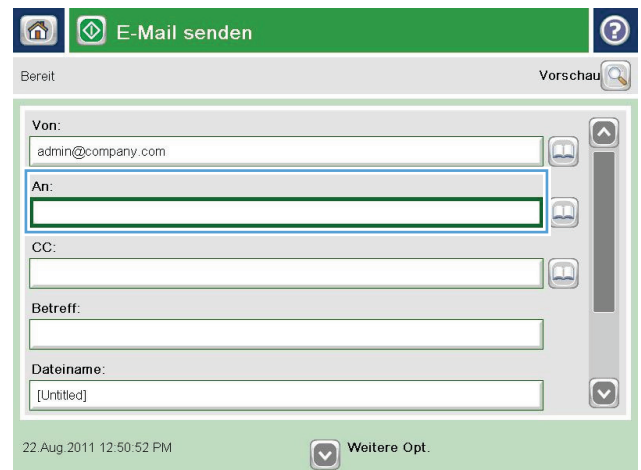
## Senden von E-Mails durch manuelle Eingabe von E-Mail-Adressen

1. Legen Sie das Dokument mit der bedruckten Seite nach unten auf das Scannerglas, oder legen Sie es mit der bedruckten Seite nach oben in den Vorlageneinzug, und stellen Sie die Papierführungen auf das Dokumentformat ein.
2. Berühren Sie im Bedienfeld des Geräts auf dem Home-Bildschirm die Schaltfläche **E-Mail**.

**HINWEIS:** Geben Sie, wenn Sie dazu aufgefordert werden, Ihren Benutzernamen und das Kennwort ein.

3. Berühren Sie das Feld **An:**, um ein Tastenfeld zu öffnen.

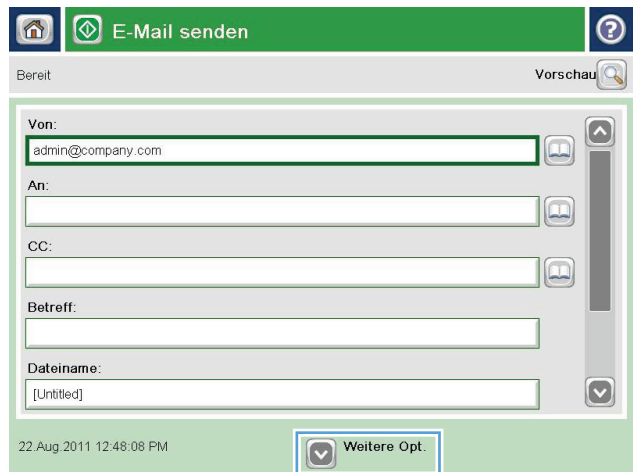
**HINWEIS:** Wenn Sie sich beim Gerät angemeldet haben, werden Ihr Benutzername oder andere Standardinformationen unter Umständen im Feld **Von:** angezeigt. Wenn das der Fall ist, können Sie diese möglicherweise nicht ändern.



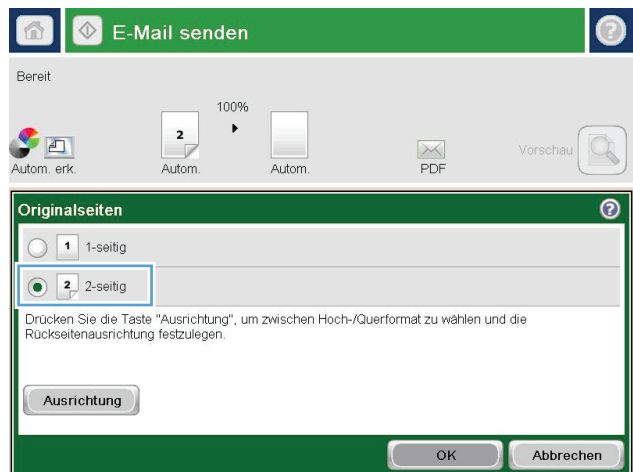
- Geben Sie die EMail-Adresse ein. Wenn Sie ein Dokument an mehrere Adressen senden möchten, verwenden Sie ein Semikolon als Trennzeichen zwischen den Adressen, oder berühren Sie nach Eingabe einer Adresse jeweils die **Eingabetaste** auf dem Tastenfeld des Touchscreens.




- Füllen Sie die Felder **CC:**, **Betreff:** und **Dateiname:** aus, und verwenden Sie zur Eingabe der Daten das Tastenfeld des Touchscreens. Berühren Sie die Schaltfläche **OK**, wenn die Felder ausgefüllt sind.
- Berühren Sie die Schaltfläche **Weitere Optionen**, um die Einstellungen für das Dokument zu ändern.




- Wenn Sie ein beidseitig bedrucktes Dokument senden, wählen Sie das Menü **Originalseiten** und dann die Option **2-seitig** aus. Berühren Sie die Schaltfläche **OK**.



8. Berühren Sie die Schaltfläche Start , um das Dokument zu senden.

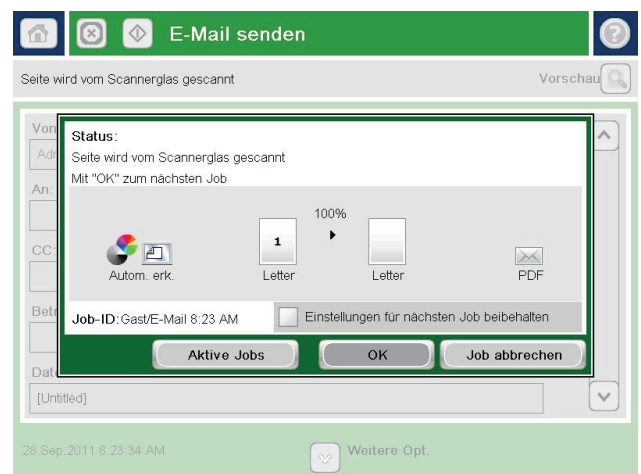
**HINWEIS:** Möglicherweise werden Sie aufgefordert, die E-Mail-Adresse dem Adressbuch hinzuzufügen.

**HINWEIS:** Sie können jederzeit eine Vorschau anzeigen, indem Sie oben rechts auf dem Bildschirm die Schaltfläche **Vorschau** berühren. Weitere Informationen zu dieser Funktion erhalten Sie, wenn Sie im Vorschaubildschirm die Schaltfläche „Hilfe“  berühren.



9. Berühren Sie die Schaltfläche **OK** auf dem Status-Bildschirm, um eine weitere E-Mail zu erstellen.

**HINWEIS:** Sie haben die Möglichkeit, die Einstellungen dieses Jobs für den nächsten Job zu verwenden.




## Senden von E-Mails mit Hilfe des Adressbuchs

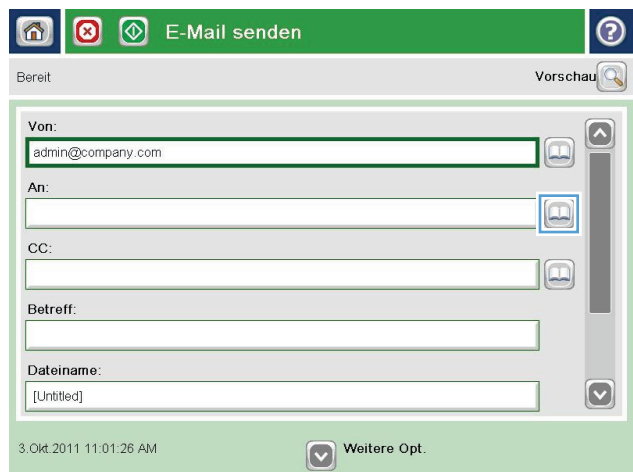
1. Legen Sie das Dokument mit der zu scannenden Seite nach unten auf das Scannerglas oder mit der zu scannenden Seite nach oben in den Vorlageneinzug, und passen Sie die Papierführungen an das Dokument an.

2. Berühren Sie im Bedienfeld des Geräts auf dem Home-Bildschirm die Schaltfläche **E-Mail**.

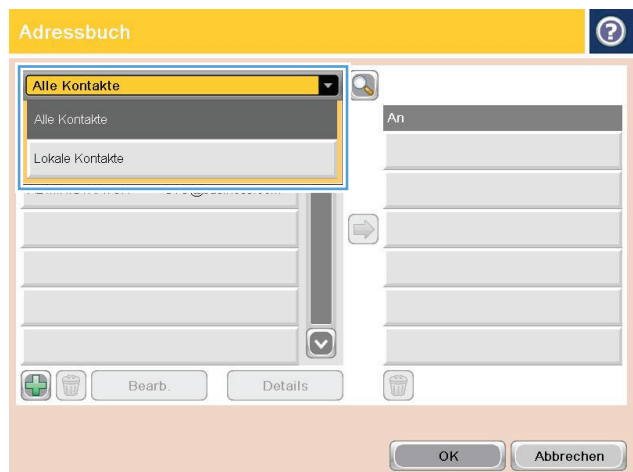
**HINWEIS:** Geben Sie bei Aufforderung Ihren Benutzernamen und Ihr Kennwort ein.




3. Berühren Sie die Schaltfläche  des Adressbuchs neben dem Feld **An:**, um den Bildschirm **Adressbuch** zu öffnen.



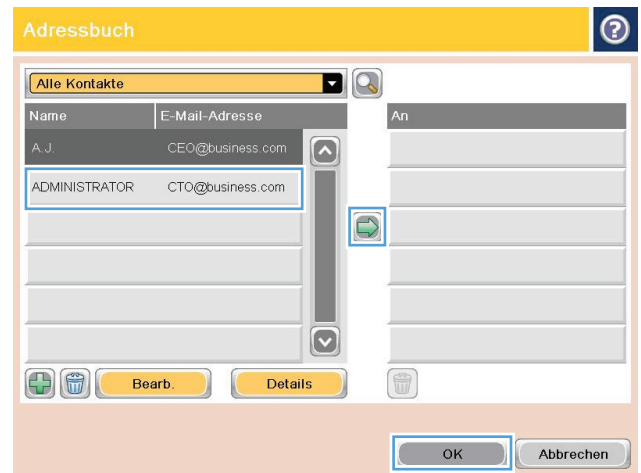
4. Wählen Sie in der Dropdown-Liste die gewünschte Adressbuchansicht aus.







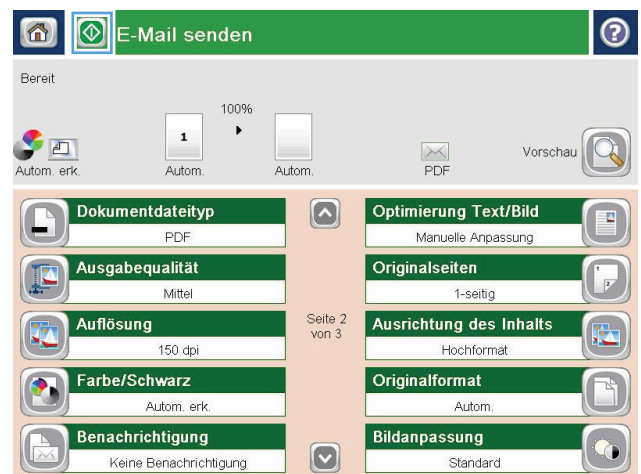
- Wählen Sie aus der Liste der Kontakte einen Namen aus, und berühren Sie anschließend die Schaltfläche mit dem Pfeil nach rechts , um den Namen zur Empfängerliste hinzuzufügen.

Wiederholen Sie diesen Schritt für jeden Empfänger, und wählen Sie anschließend **OK**.



- Berühren Sie die Schaltfläche Start , um das Dokument zu senden.


**HINWEIS:** Sie können jederzeit eine Vorschau anzeigen, indem Sie oben rechts auf dem Bildschirm die Schaltfläche **Vorschau** berühren. Weitere Informationen zu dieser Funktion erhalten Sie, wenn Sie im Vorschaubildschirm die Schaltfläche „Hilfe“  berühren.



# Senden von gescannten Dokumenten an einen Netzwerkordner

Das Gerät kann ein Dokument scannen und in einem Ordner im Netzwerk speichern. Die Funktion wird von den folgenden Betriebssystemen unterstützt:

- Windows Server 2003, 64-Bit
- Windows Server 2008, 64-Bit
- Windows XP, 64-Bit
- Windows Vista, 64-Bit
- Windows 7, 64-Bit
- Novell Version 5.1 und höher (nur Zugriff auf die Ordner [Schnelleinstellungen](#))

 **HINWEIS:** Sie können diese Funktion mit Mac OS X v10.6 und früher verwenden, wenn Sie die Windows-Dateifreigabe konfiguriert haben.

 **HINWEIS:** Eventuell müssen Sie sich anmelden, um diese Funktion nutzen zu können.

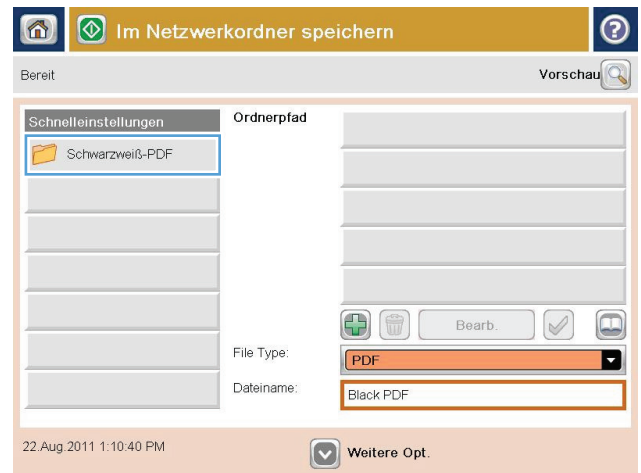
Der Systemadministrator kann den integrierten HP Webserver nutzen, um vordefinierte Ordner für [Schnelleinstellungen](#) zu konfigurieren, oder Sie geben den Pfad zu einem anderen Netzwerkordner an.

1. Legen Sie das Dokument mit der zu scannenden Seite nach unten auf das Scannerglas oder mit der zu scannenden Seite nach oben in den Vorlageneinzug, und passen Sie die Papierführungen an das Dokument an.
2. Berühren Sie im Bedienfeld des Geräts auf dem Home-Bildschirm die Schaltfläche [Im Netzwerkordner speichern](#).

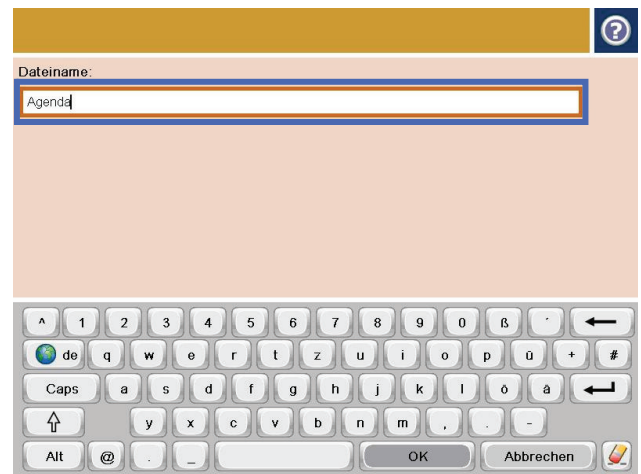
**HINWEIS:** Geben Sie, wenn Sie dazu aufgefordert werden, Ihren Benutzernamen und das Kennwort ein.



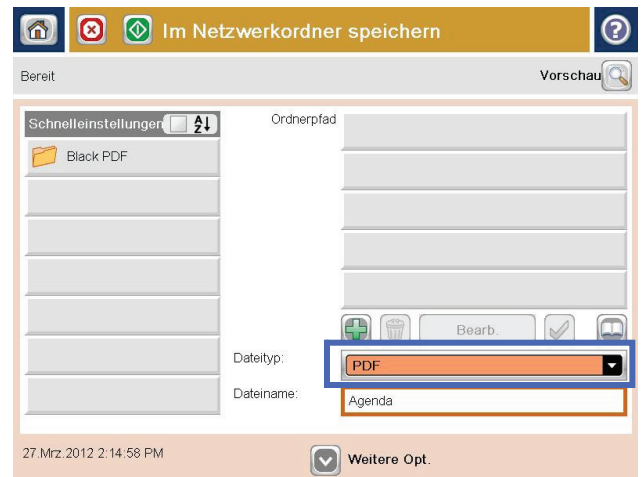
3. Wählen Sie zur Verwendung einer der Voreinstellungen ein Element in der Liste der **Schnelleinstellungen** aus.




4. Berühren Sie zum Einrichten eines neuen Jobs das Textfeld **Dateiname**, um ein Tastenfeld aufzurufen, über das Sie dann den Namen für die Datei eingeben. Berühren Sie die Schaltfläche **OK**.



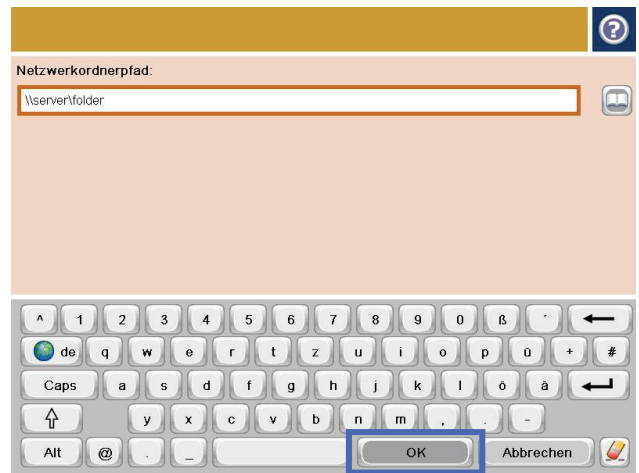
5. Berühren Sie gegebenenfalls das Dropdownmenü **Dateityp**, um ein anderes Ausgabeformat für die Datei auszuwählen.



6. Berühren Sie die Schaltfläche „Hinzufügen“  unter dem Feld **Pfad**, um ein Tastenfeld aufzurufen, über das Sie dann den Pfad zum Netzwerkordner eingeben. Verwenden Sie folgendes Format für den Pfadnamen:


\\Pfad\Pfad


Berühren Sie die Schaltfläche **OK**.

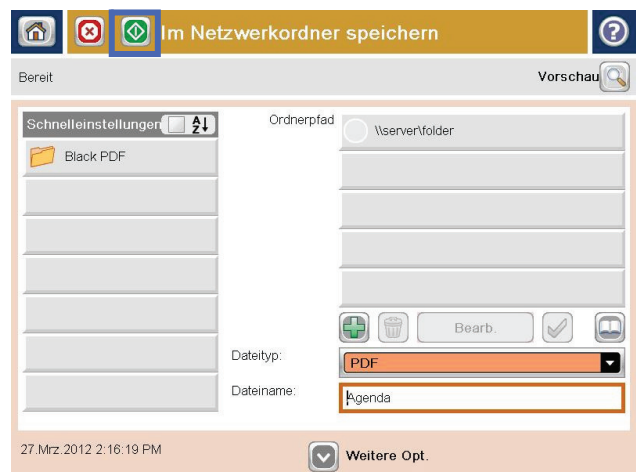


7. Berühren Sie zum Konfigurieren der Einstellungen für das Dokument **Weitere Optionen**.



8. Berühren Sie „Start“ , um die Datei zu speichern.

**HINWEIS:** Sie können jederzeit eine Vorschau anzeigen, indem Sie oben rechts auf dem Bildschirm die Schaltfläche **Vorschau** berühren. Weitere Informationen zu dieser Funktion erhalten Sie, wenn Sie im Vorschaubildschirm die Schaltfläche „Hilfe“  berühren.



## Verwenden der HP Flow CM-Lösung (nur Flow-Modelle)

HP Flow CM Professional ist eine benutzerfreundliche, Cloud-basierte Lösung, die Unternehmen bei der sicheren Aufbewahrung und dem Zugriff auf Daten zur besseren Zusammenarbeit unterstützt. Die Lösung bietet über einen Webbrowser Zugriff von fast jedem Ort auf einen umfangreicheren Satz bewährter Dokumentenverwaltungstools zum Erfassen, Speichern, Suchen, Abrufen, Freigeben und mehr.

Verwenden Sie einen Netzwerkscanner oder einen HP LaserJet Flow-MFP (und ausgewählte aktualisierbare HP MFPs), um Papierdokumente schnell und einfach an die HP Flow CM Professional-Lösung zu senden. Rufen Sie PDF-Dokumente ab, und drucken Sie diese, legen Sie Verzeichnisse fest, und durchsuchen Sie eine Dateiablage direkt über das Bedienfeld eines Flow CM-fähigen Geräts.

Weitere Informationen zu HP Flow CM Professional finden Sie auf den folgenden Websites:

- Besuchen Sie [www.hpflowcm.com/login](http://www.hpflowcm.com/login), um sich bei HP Flow CM anzumelden.
- Besuchen Sie [help.hpflowcm.com](http://help.hpflowcm.com), um den HP Flow CM Support zu durchsuchen.
- Weitere Informationen zu HP Flow CM und die Möglichkeit, von einem Vertriebsexperten kontaktiert zu werden, erhalten Sie unter [www.hp.com/go/flowcm](http://www.hp.com/go/flowcm).
- Weitere Informationen zu HP Flow CM Professional erhalten Sie unter [www.hp.com/go/flow](http://www.hp.com/go/flow).
- Weitere Informationen zu HP Flow CM Professional erhalten Sie unter [www.hp.com/go/flowcmenterprise](http://www.hp.com/go/flowcmenterprise).



---

# 7 Faxen

- [Einrichten der Faxfunktion](#)
- [Ändern von Faxkonfigurationen](#)
- [Senden von Faxen](#)

## Siehe auch:

In den USA gehen Sie zu [www.hp.com/support/ojcolorMFPX585](http://www.hp.com/support/ojcolorMFPX585).


Wenn Sie sich außerhalb der USA befinden, besuchen Sie [www.hp.com/support](http://www.hp.com/support). Wählen Sie Ihr Land/Ihre Region aus. Klicken Sie auf **Fehlerbehebung**. Geben Sie den Produktnamen ein, und klicken Sie auf **Suchen**.

Die HP Kompletthilfe für Ihr Gerät beinhaltet die folgenden Informationen:

- Installieren und Konfigurieren
- Lernen und Verwenden
- Lösen von Problemen
- Herunterladen von Softwareaktualisierungen.
- Beitritt zu Support-Foren
- Suchen nach Garantie- und Zulassungsinformationen

## Einrichten der Faxfunktion

Die Schritte zum Einrichten der Faxfunktion des Produkts richten sich danach, ob Sie die Gerätehardware erstmals konfigurieren oder ob die Hardware bereits konfiguriert wurde.


 **HINWEIS:** Die Einstellungen, die Sie mit dem Fax-Einrichtungsassistenten auf dem Bedienfeld konfigurieren, überschreiben die Einstellungen, die im integrierten HP Webserver vorgenommen wurden.

- [Beim erstmaligen Einschalten des Geräts mit installiertem Faxmodem](#)
- [Nach der erstmaligen Konfiguration der Gerätehardware](#)

### Beim erstmaligen Einschalten des Geräts mit installiertem Faxmodem

Wenn das Gerät mit installiertem Faxmodem zum ersten Mal eingeschaltet wird, öffnen Sie den Fax-Einrichtungsassistenten, indem Sie folgendermaßen vorgehen:


1. Berühren Sie im Bedienfeld des Geräts auf dem Home-Bildschirm die Schaltfläche [Erste Einrichtung](#).
2. Berühren Sie das Menü [Faxeinrichtungsassistent](#).
3. Folgen Sie den Anleitungen im Faxeinrichtungsassistenten, um die erforderlichen Einstellungen zu konfigurieren.
4. Nach Beenden des Faxeinrichtungsassistenten wird die Option zum Verbergen der Schaltfläche [Erste Einrichtung](#) auf dem Home-Bildschirm angezeigt. Die Einrichtung des Faxgeräts ist abgeschlossen.

 **HINWEIS:** Bei der Ersteinrichtung kann das Faxmodem einige dieser Einstellungen vom Gerät einlesen; es kann daher bereits ein Wert eingestellt sein. Überprüfen Sie die Werte auf ihre Richtigkeit.

### Nach der erstmaligen Konfiguration der Gerätehardware


Öffnen Sie den Fax-Einrichtungsassistenten *nach* der Ersteinrichtung über das Bedienfeld, indem Sie folgendermaßen vorgehen:

1. Berühren Sie auf dem Bedienfeld des Geräts auf dem Home-Bildschirm die Schaltfläche [Administration](#).
2. Öffnen Sie die folgenden Menüs:
  - [FaxEinstellungen](#)
  - [FaxversandEinstellungen](#)
  - [Einrichten der Fax-Sendeeinstellungen](#)
  - [Faxeinrichtungsassistent](#)
3. Folgen Sie den Anleitungen im Faxeinrichtungsassistenten, um die erforderlichen Einstellungen zu konfigurieren. Die Einrichtung des Faxgeräts ist abgeschlossen.

 **HINWEIS:** Wenn das Menü für die FaxEinstellungen nicht in der Menüliste angezeigt wird, ist möglicherweise das LAN- oder Internet-Fax aktiviert. Bei aktiviertem LAN- oder Internet-Fax ist das analoge Faxmodem deaktiviert, und das Menü für die FaxEinstellungen wird nicht angezeigt. Es kann immer nur eine Faxfunktion aktiviert sein: entweder das LAN-Fax, das analoge Fax oder das Internet-Fax. Wenn Sie das analoge Fax verwenden möchten, während das LAN-Fax aktiviert ist, deaktivieren Sie es mit dem Konfigurationsprogramm der HP MFP Digital Sending Software oder mit dem integrierten HP Webserver.



# Ändern von Faxkonfigurationen

 **HINWEIS:** Die Einstellungen, die Sie mit dem Fax-Einrichtungsassistenten auf dem Bedienfeld konfigurieren, überschreiben die Einstellungen, die im integrierten HP Webserver vorgenommen wurden.

- [Faxwähleinstellungen](#)
- [Allgemeine Faxsendeeinstellungen](#)
- [Fax-Empfangseinstellungen](#)

## Faxwähleinstellungen

1. Berühren Sie auf dem Bedienfeld des Geräts auf dem Home-Bildschirm die Schaltfläche [Administration](#).
2. Öffnen Sie die folgenden Menüs:
  - [FaxEinstellungen](#)
  - [Faxversandeeinstellungen](#)
  - [Einrichten der Fax-Sendeeinstellungen](#)
  - [Faxwähleinstellungen](#)

Konfigurieren Sie je nach Bedarf die folgenden Einstellungen:

Menü	Beschreibung
<a href="#">Faxwähllautstärke (Funktion)</a>	Verwenden Sie die Einstellung <a href="#">Faxwähllautstärke</a> , um die Wahltonlautstärke des Geräts beim Senden von Faxen zu regeln.
<a href="#">Wählmodus</a>	Die Einstellung des <a href="#">Wählmodus</a> legt fest, auf welche Weise gewählt wird: entweder Tonwahl (Tastentelefone) oder Impulswahl (Wählscheibentelefone).
<a href="#">Faxsendegeschwindigkeit</a>	Die Einstellung für die <a href="#">Faxsendegeschwindigkeit</a> legt die Modem-Bitrate (gemessen in Bit/s) des analogen Faxmodems beim Senden von Faxen fest. <ul style="list-style-type: none"><li>• <a href="#">Schnell</a> (Standard) – v.34/max. 33.600 Bit/s</li><li>• <a href="#">Mittel</a> – v.17/max. 14.400 Bit/s</li><li>• <a href="#">Langsam</a> – v.29/max. 9.600 Bit/s</li></ul>
<a href="#">Wahlwiederholungsintervall</a>	Die Einstellung <a href="#">Wahlwiederholungsintervall</a> legt fest, wie viele Minuten zwischen den einzelnen Versuchen vergehen, wenn die gewählte Nummer besetzt ist oder nicht antwortet oder wenn ein Fehler auftritt.  <b>HINWEIS:</b> Unter Umständen lesen Sie auf dem Bedienfeld eine Wahlwiederholungsmeldung, wenn folgende Einstellungen deaktiviert sind: <a href="#">Wahlwiederholung im Besetztfall</a> und <a href="#">Wahlwiederholung bei keiner Antwort</a> . Dies geschieht, wenn das Faxmodem eine Nummer wählt und eine Verbindung aufbaut und diese Verbindung anschließend unterbrochen wird. Als Reaktion auf diesen Fehlerzustand führt das Faxmodem ungeachtet der Wahlwiederholungseinstellungen drei automatische Wahlwiederholungsversuche durch. Während der Wahlwiederholung wird auf dem Bedienfeld eine Meldung angezeigt, die besagt, dass gerade eine Wahlwiederholung stattfindet.
<a href="#">Wahlwiederholung bei Fehler</a>	Mit der Funktion <a href="#">Wahlwiederholung bei Fehler</a> wird die Anzahl der Wiederholungen für eine Faxnummer festgelegt, wenn während einer Faxübertragung ein Fehler auftritt.

Menü	Beschreibung
Wahlwiederholung bei Besetzt	Die Einstellung <a href="#">Wahlwiederholung bei Besetzt</a> bestimmt, wie oft (0 bis 9 Mal) das Faxmodem im Besetztfall eine Nummer wählt. Das Intervall zwischen den einzelnen Versuchen wird durch die Einstellung „Wahlwiederholungsintervall“ festgelegt.
Wahlwiederholung bei keiner Antwort	Die Einstellung <a href="#">Wahlwiederholung bei keiner Antwort</a> legt fest, wie oft das Faxmodem eine Wahlwiederholung durchführt, wenn die gewählte Nummer nicht antwortet. Für die Zahl der Versuche kann je nach Einstellung des Landes/der Region entweder der Wert 0 bis 1 (in den USA) oder 0 bis 2 angegeben werden. Das Intervall zwischen den einzelnen Versuchen wird durch die Einstellung „Wahlwiederholungsintervall“ festgelegt.
Wählton ermitteln	Die Einstellung <a href="#">Wählton ermitteln</a> bestimmt, ob das Fax vor dem Senden den Wählton überprüft.
Wählpräfix	Die Einstellung <a href="#">Wählpräfix</a> gibt Ihnen die Möglichkeit, beim Wählen ein Präfix (z. B. „9“ für eine Amtsleitung) einzugeben. Dieses Präfix wird beim Wählen automatisch allen Telefonnummern hinzugefügt.

## Allgemeine Faxsendeeinstellungen

- Berühren Sie auf dem Bedienfeld des Geräts auf dem Home-Bildschirm die Schaltfläche [Administration](#).
- Öffnen Sie die folgenden Menüs:
  - [FaxEinstellungen](#)
  - [Faxversandeeinstellungen](#)
  - [Einrichten der Fax-Sendeeinstellungen](#)
  - [Allgemeine Faxsendeeinstellungen](#)

Konfigurieren Sie je nach Bedarf die folgenden Einstellungen:

Menü	Beschreibung
<a href="#">Faxnummerbestätigung</a>	Wenn die Funktion <a href="#">Faxnummerbestätigung</a> aktiviert ist, muss die Faxnummer zweimal eingegeben werden, um falsche Eingaben zu vermeiden. Die Funktion ist standardmäßig deaktiviert.
<a href="#">PC-Fax-Übertragung</a>	Verwenden Sie die Funktion <a href="#">PC-Fax-Übertragung</a> , um Faxe über den Computer zu senden. Diese Funktion ist standardmäßig aktiviert.
<a href="#">Faxkopfzeile</a>	Verwenden Sie die Funktion <a href="#">Faxkopfzeile</a> , um einzustellen, ob der Kopf oben eingefügt und der Inhalt nach unten verschoben wird, oder ob der Kopf den vorherigen Kopf überlagert.
<a href="#">JBIG-Komprimierung</a>	Das Aktivieren der Funktion <a href="#">JBIG-Komprimierung</a> kann die Telefonkosten senken, indem die Faxübertragungszeit verringert wird, und ist daher die bevorzugte Einstellung. Allerdings kann die Funktion <a href="#">JBIG-Komprimierung</a> auch Kompatibilitätsprobleme bei der Kommunikation mit einigen älteren Faxgeräten verursachen. In diesem Fall müssen Sie die Funktion unter Umständen deaktivieren.  <b>HINWEIS:</b> <a href="#">JBIG-Komprimierung</a> funktioniert nur, wenn sowohl das sendende als auch das empfangende Faxgerät mit dieser Einstellung arbeiten.

Menü	Beschreibung
<a href="#">Fehlerkorrekturmodus</a>	<p>Normalerweise überwacht das Faxmodem die Signale der Telefonleitung, während es ein Fax sendet oder empfängt. Wenn das Faxmodem während der Übertragung einen Fehler erkennt und die Einstellung <a href="#">Fehlerkorrekturmodus</a> eingeschaltet ist, kann das Faxmodem veranlassen, dass der fehlerhafte Teil des Faxes erneut gesendet wird.</p> <p>Der <a href="#">Fehlerkorrekturmodus</a> ist standardmäßig aktiviert. Sie sollten sie nur ausschalten, wenn Sie beim Senden oder Empfangen eines Faxes Probleme haben, oder wenn Sie bereit sind, Fehler bei der Übertragung und eine wahrscheinliche Verringerung der Bildqualität zu akzeptieren. Das Deaktivieren dieser Einstellung kann nützlich sein, wenn Sie versuchen, ein Fax ins Ausland zu senden oder aus dem Ausland zu empfangen, oder wenn Sie eine Satellitentelefonverbindung verwenden.</p> <p><b>HINWEIS:</b> Einige VoIP-Anbieter empfehlen möglicherweise, die Einstellung <a href="#">Fehlerkorrekturmodus</a> zu deaktivieren. Dies ist jedoch normalerweise nicht nötig.</p>
<a href="#">Faxnummer-Kurzwahlabgleich</a>	<p>Die Aktivierung von <a href="#">Faxnummer-Kurzwahlabgleich</a> kann beim Wählen von Faxnummern behilflich sein.</p> <p>Wenn Sie eine Faxnummer manuell wählen, überprüft diese Funktion gespeicherte Kurzwahleinträge auf eine Nummer, die mit der eingegebenen Nummer übereinstimmt. Dies kann das Wählenverfahren beschleunigen und Ihnen helfen, wenn Sie sich nicht an den Kurzwahleintrag für eine bestimmte Faxnummer erinnern können.</p> <p>Wenn das Produkt einen übereinstimmenden Kurzwahleintrag für die manuell gewählte Faxnummer findet, können Sie <a href="#">Ja</a> berühren, um das Fax zu senden, oder die Nummer zu Ihrer Fax-Verteilerliste hinzufügen.</p>

## Fax-Empfangseinstellungen

- Berühren Sie auf dem Bedienfeld des Geräts auf dem Home-Bildschirm die Schaltfläche [Administration](#).
- Öffnen Sie die folgenden Menüs:
  - [FaxEinstellungen](#)
  - [Faxempfangseinstellungen](#)
  - [Fax-Empfang einrichten](#)

Konfigurieren Sie je nach Bedarf die folgenden Einstellungen:

Menü	Beschreibung
<a href="#">Rufzeichenlautstärke</a>	Berühren Sie das Dropdown-Menü <a href="#">Rufzeichenlautstärke</a> , und passen Sie die Rufertonlautstärkeneinstellung an.
<a href="#">Rufzeichen vor Annahme</a>	<p>Die Einstellung <a href="#">Rufzeichen vor Annahme</a> legt fest, nach wie vielen Rufönen das Faxmodem einen Anruf beantwortet.</p> <p><b>HINWEIS:</b> Die Auswahl der jeweils für die Einstellung <a href="#">Rufzeichen vor Annahme</a> verfügbaren Standardoptionen ist landes-/regionsspezifisch. Der Bereich für mögliche <a href="#">Rufzeichen vor Annahme</a> ist je nach Land/Region eingeschränkt.</p> <p>Wenn Probleme mit der Rufannahme des Faxmodems auftreten, und die Einstellung <a href="#">Rufzeichen vor Annahme</a> auf <b>1</b> festgelegt ist, erhöhen Sie die Einstellung auf <b>2</b>.</p>

Menü	Beschreibung
Faxempfangsgeschwindigkeit	<p>Berühren Sie das Dropdown-Menü <b>Faxempfangsgeschwindigkeit</b>, und wählen Sie eine der folgenden Optionen:</p> <ul style="list-style-type: none"> <li>• <b>Schnell</b> (Standard) – v.34/max 33.600 Bit/s</li> <li>• <b>Mittel</b> – v.17/max 14.400 Bit/s</li> <li>• <b>Langsam</b> – v.29/max 9.600 Bit/s</li> </ul>
Rufzeichenintervall (Funktion)	<p>Berühren Sie das Feld unter der Überschrift <b>Rufzeichenintervall</b>, um die Tastatur anzuzeigen. Geben Sie über die Tastatur einen Wert für das Rufzeichenintervall ein, und berühren Sie dann die Schaltfläche <b>OK</b>. Die Standardeinstellung für das Rufzeichenintervall ist 600 ms.</p>
Ruftonfrequenz	<p>Berühren Sie das Feld unter der Überschrift <b>Ruftonfrequenz</b>, um die Tastatur anzuzeigen. Geben Sie über die Tastatur einen Wert für die Ruftonfrequenz ein, und berühren Sie dann die Schaltfläche <b>OK</b>. Die Standardeinstellung für die Ruftonfrequenz ist 68 Hz, d. h. es werden Ruföne mit bis zu 68 Hz erkannt.</p>

# Senden von Faxen

1. Legen Sie das Dokument mit der zu scannenden Seite nach unten auf das Scannerglas oder mit der zu scannenden Seite nach oben in den Vorlageneinzug, und passen Sie die Papierführungen an das Dokument an.
2. Berühren Sie im Bedienfeld des Geräts auf dem Home-Bildschirm die Schaltfläche **Fax**. Unter Umständen werden Sie zur Eingabe eines Benutzernamens und eines Kennworts aufgefordert.
3. Berühren Sie die Schaltfläche **Weitere Optionen**. Vergewissern Sie sich, dass die Einstellungen von Kopie und Original übereinstimmen. Wenn alle Einstellungen vorgenommen wurden, berühren Sie den Nach-oben-Pfeil, um zum **Fax-Hauptbildschirm** zurückzukehren.
4. Berühren Sie das Feld **Faxnummer**, um das Tastenfeld zu öffnen.



- 5. Geben Sie eine Telefonnummer ein, und berühren Sie dann die Schaltfläche **OK**.



- 6. Berühren Sie die Schaltfläche **Start**, um das Dokument zu senden.

**HINWEIS:** Sie können jederzeit eine Vorschau anzeigen, indem Sie oben rechts auf dem Bildschirm die Schaltfläche **Vorschau** berühren. Weitere Informationen zu dieser Funktion erhalten Sie, wenn Sie im Vorschaubildschirm die Schaltfläche „Hilfe“ berühren.



---

## 8 Verwalten des Geräts

- [Konfigurieren der IP-Netzwerkeinstellungen](#)
- [Integrierter HP Webserver](#)
- [HP Dienstprogramm für Mac OS X](#)
- [HP Web Jetadmin](#)
- [Einstellungen zum Energiesparen](#)
- [Funktionen für die Gerätesicherheit](#)
- [Software- und Firmware-Aktualisierungen](#)

### Siehe auch:

In den USA gehen Sie zu [www.hp.com/support/ojcolorMFPX585](http://www.hp.com/support/ojcolorMFPX585).

Wenn Sie sich außerhalb der USA befinden, besuchen Sie [www.hp.com/support](http://www.hp.com/support). Wählen Sie Ihr Land/Ihre Region aus. Klicken Sie auf **Fehlerbehebung**. Geben Sie den Produktnamen ein, und klicken Sie auf **Suchen**.

Die HP Kompletthilfe für Ihr Gerät beinhaltet die folgenden Informationen:

- Installieren und Konfigurieren
- Lernen und Verwenden
- Lösen von Problemen
- Herunterladen von Softwareaktualisierungen.
- Beitritt zu Support-Foren
- Suchen nach Garantie- und Zulassungsinformationen

# Konfigurieren der IP-Netzwerkeinstellungen


- [Hinweis zur Druckerfreigabe](#)
- [Abrufen oder Ändern der Netzwerkeinstellungen](#)
- [Umbenennen des Geräts in einem Netzwerk](#)
- [Manuelles Konfigurieren von IPv4-TCP/IP-Parametern über das Bedienfeld](#)
- [Manuelles Konfigurieren von IPv6-TCP/IP-Parametern über das Bedienfeld](#)

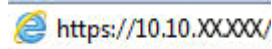
## Hinweis zur Druckerfreigabe

HP unterstützt keine Peer-to-Peer-Netzwerke, da es sich dabei um eine Funktion der Microsoft-Betriebssysteme und nicht der HP Druckertreiber handelt. Weitere Informationen finden Sie auf der Microsoft-Website [www.microsoft.com](http://www.microsoft.com).

## Abrufen oder Ändern der Netzwerkeinstellungen

Sie können die IP-Konfigurationseinstellungen mit dem integrierten HP Webserver anzeigen oder ändern.


1. Öffnen Sie den integrierten HP Webserver:
  - a. Berühren Sie auf dem Bedienfeld des Geräts im Home-Bildschirm die Schaltfläche „Netzwerk“ , um die IP-Adresse oder den Hostnamen anzuzeigen.
  - b. Öffnen Sie einen Webbrowser. Geben Sie die IP-Adresse oder den Hostnamen genau so, wie sie bzw. er auf dem Bedienfeld des Geräts angezeigt wird, in die Adresszeile ein. Drücken Sie auf der Computertastatur die **Eingabetaste**. Der integrierte HP Webserver (EWS) wird geöffnet.

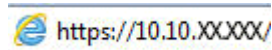
 <https://10.10.XX.XXX/>

2. Klicken Sie auf die Registerkarte **Netzwerk**, und überprüfen Sie die Netzwerkinformationen. Sie können die Einstellungen nach Bedarf ändern.

## Umbenennen des Geräts in einem Netzwerk

Verwenden Sie den integrierten HP Webserver, wenn Sie das Gerät in einem Netzwerk umbenennen möchten, sodass es eindeutig identifiziert werden kann.

1. Öffnen Sie den integrierten HP Webserver:
  - a. Berühren Sie auf dem Bedienfeld des Geräts im Home-Bildschirm die Schaltfläche „Netzwerk“ , um die IP-Adresse oder den Hostnamen anzuzeigen.
  - b. Öffnen Sie einen Webbrowser. Geben Sie die IP-Adresse oder den Hostnamen genau so, wie sie bzw. er auf dem Bedienfeld des Geräts angezeigt wird, in die Adresszeile ein. Drücken Sie auf der Computertastatur die **Eingabetaste**. Der integrierte HP Webserver (EWS) wird geöffnet.

 <https://10.10.XX.XXX/>

2. Öffnen Sie die Registerkarte **Allgemein**.



3. Auf der Seite **Geräteinformationen** befindet sich der standardmäßige Gerätenamen im Feld **Gerätenamen**. Sie können diesen Namen ändern, um das Gerät eindeutig zu identifizieren.



**HINWEIS:** Das Vervollständigen der anderen Felder auf dieser Seite ist optional.

4. Klicken Sie auf **Übernehmen**, um die Änderungen zu speichern.

## Manuelles Konfigurieren von IPv4-TCP/IP-Parametern über das Bedienfeld

Mit Hilfe der Bedienfeldmenüs [Administration](#) können Sie eine IPv4-Adresse, Subnetzmaske und einen Standard-Gateway manuell festlegen.

1. Berühren Sie im Bedienfeld des Geräts auf dem Home-Bildschirm die Schaltfläche [Administration](#).
2. Öffnen Sie die folgenden Menüs:
  - [Netzwerkeinstellungen](#)
  - [Jetdirect-Menü](#)
  - [TCP/IP](#)
  - [IPv4-Einstellungen](#)
  - [Konfig.-Methode](#)
3. Wählen Sie die Option [Manuell](#) aus, und berühren Sie anschließend die Schaltfläche [Speichern](#).
4. Öffnen Sie das Menü [Manuelle Einstellungen](#).
5. Berühren Sie die Option [IP-Adresse](#), [Subnetzmaske](#) oder [Standard-Gateway](#).
6. Berühren Sie das erste Feld, um das Tastenfeld aufzurufen. Geben Sie die richtigen Ziffern für das Feld ein, und berühren Sie dann die Schaltfläche [OK](#).

Wiederholen Sie diesen Vorgang für jedes Feld, und berühren Sie anschließend die Schaltfläche [Speichern](#).

## Manuelles Konfigurieren von IPv6-TCP/IP-Parametern über das Bedienfeld

Verwenden Sie das Menü [Administration](#), um eine IPv6-Adresse manuell festzulegen.

1. Berühren Sie im Bedienfeld des Geräts auf dem Home-Bildschirm die Schaltfläche [Administration](#).
2. Öffnen Sie die folgenden Menüs, um die manuelle Konfiguration zu aktivieren:
  - [Netzwerkeinstellungen](#)
  - [Jetdirect-Menü](#)
  - [TCP/IP](#)
  - [IPv6-Einstellungen](#)
  - [Adresse](#)
  - [Manuelle Einstellungen](#)
  - [Aktivieren](#)

Wählen Sie die Option **Ein** aus, und berühren Sie anschließend die Schaltfläche **Speichern**.

3. Berühren Sie die Schaltfläche **Adresse** und anschließend das Feld, um ein Tastenfeld zu öffnen und die Adresse zu konfigurieren.
4. Geben Sie die Adresse mit Hilfe des Tastenfelds ein, und berühren Sie dann die Schaltfläche **OK**.
5. Berühren Sie die Schaltfläche **Speichern**.

# Integrierter HP Webserver

- [Zugreifen auf den integrierten HP Webserver \(EWS\)](#)
- [Funktion des integrierten HP Webservers](#)

Mit dem integrierten HP Webserver können Sie vom Computer aus die Druckfunktionen verwalten. Sie brauchen die Einstellungen nicht direkt am Drucker vorzunehmen.

- Anzeigen der Druckerstatusinformationen
- Ermitteln des verbleibenden Verbrauchsmaterials und ggf. Bestellen von Ersatz
- Anzeigen und Ändern von Fachkonfigurationen
- Anzeigen und Ändern der Konfiguration des Menüs für das Bedienfeld des Geräts
- Anzeigen und Drucken von internen Seiten
- Empfangen von Benachrichtigungen zu Geräte- und Verbrauchsmaterialereignissen
- Anzeigen und Ändern der Netzwerkkonfiguration


Der integrierte HP Webserver ist funktionsfähig, wenn das Gerät mit einem IP-basierten Netzwerk verbunden ist. IPX-basierte Geräteverbindungen werden vom integrierten HP Webserver nicht unterstützt. Sie benötigen keinen Internetzugriff, damit Sie den integrierten HP Webserver öffnen und verwenden können.


Wenn das Gerät mit dem Netzwerk verbunden ist, ist der integrierte HP Webserver automatisch verfügbar.



**HINWEIS:** Außerhalb der Netzwerk-Firewall kann nicht auf den integrierten HP Webserver zugegriffen werden.

## Zugreifen auf den integrierten HP Webserver (EWS)

1. Berühren Sie auf dem Bedienfeld des Geräts auf dem Home-Bildschirm die Schaltfläche „Netzwerk“ , um die IP-Adresse oder den Hostnamen anzuzeigen.
2. Öffnen Sie einen Webbrowser. Geben Sie die IP-Adresse oder den Hostnamen genau so, wie sie bzw. er auf dem Bedienfeld des Geräts angezeigt wird, in die Adresszeile ein. Drücken Sie auf der Computertastatur die **Eingabetaste**. Der integrierte HP Webserver (EWS) wird geöffnet.

 <https://10.10.XX.XX/>

Zur Verwendung des integrierten HP Webservers muss der Browser die folgenden Anforderungen erfüllen:

- Windows: Microsoft Internet Explorer 5.01 oder höher oder Netscape 6.2 oder höher
- Mac OS X: Safari oder Firefox mit Bonjour oder einer IP-Adresse
- Linux: Nur Netscape Navigator
- HP-UX 10 und HP-UX 11: Netscape Navigator 4.7

## Funktion des integrierten HP Webservers

- [Register Informationen](#)
- [Registerkarte General \(Allgemein\)](#)

- [Registerkarte Drucken oder Registerkarte Kopieren/Drucken](#)
- [Registerkarte Scannen/Digital Sending \(Nur MFP-Modelle\)](#)
- [Registerkarte Fax \(nur MFP-Modelle\)](#)
- [Registerkarte Fehlerbehebung](#)
- [Registerkarte Sicherheit](#)
- [Registerkarte HP Web-Services](#)
- [Register Netzwerk](#)
- [Liste Andere Verknüpfungen](#)

## Register Informationen

**Tabelle 8-1 Integrierter HP Webserver, Registerkarte Informationen**

Menü	Beschreibung
<b>Gerätestatus</b>	Zeigt den Gerätestatus und die geschätzte verbleibende Gebrauchsdauer des HP Verbrauchsmaterials an. Die Seite zeigt zudem die für die einzelnen Fächer eingerichtete Papiersorte und das Format an. Wenn Sie die Standardeinstellungen ändern möchten, klicken Sie auf <b>Einstellungen ändern</b> .
<b>Jobprotokoll</b>	Zeigt eine Zusammenfassung aller Drucksjobs an, die das Gerät verarbeitet hat.
<b>Konfigurationsseite</b>	Zeigt Informationen der Konfigurationsseite an.
<b>Verbrauchsmaterial-Statusseite</b>	Zeigt den Status des Verbrauchsmaterials des Geräts an.
<b>Ereignisprotokoll-Seite</b>	Zeigt eine Liste aller Geräteereignisse und -fehler an. Über die Verknüpfung <b>HP Instant Support</b> (auf allen Seiten des integrierten HP Webservers im Bereich <b>Andere Verknüpfungen</b> ) können Sie auf eine Reihe von dynamischen Websites zugreifen, die Sie beim Beheben von Problemen unterstützen. Auf diesen Seiten werden außerdem die für das Gerät zusätzlich verfügbaren Dienste aufgeführt.
<b>Nutzungsseite</b>	Zeigt eine Zusammenfassung der vom Gerät gedruckten Anzahl von Seiten, gruppiert nach Format, Papiersorte und Druckpfad an.
<b>Geräteinformationen</b>	Zeigt den Netzwerknamen, die Adresse und Modellinformationen des Geräts an. Um diese Einträge anzupassen, klicken Sie im Menü <b>Geräteinformationen</b> auf die Registerkarte <b>Allgemein</b> .
<b>Abbildung des Bedienfelds</b>	Zeigt ein Bild des aktuellen Bildschirms auf der Bedienfeldanzeige an.
<b>Drucken</b>	Zum Drucken laden Sie eine druckfertige Datei vom Computer hoch. Zum Drucken der Datei verwendet das Gerät die Standarddruckeinstellungen.
<b>Zum Drucken verfügbare Berichte und Seiten</b>	Listet die internen Berichte und Seiten für das Produkt auf. Wählen Sie ein oder mehrere Elemente zum Drucken oder Anzeigen aus.

## Registerkarte General (Allgemein)

**Tabelle 8-2 Integrierter HP Webserver, Registerkarte Allgemein**

Menü	Beschreibung
<b>Anpassung des Bedienfelds:</b>	Ordnen Sie die Funktionen auf der Bedienfeldanzeige neu an, und blenden Sie sie ein oder aus.  Ändern Sie die standardmäßige Anzeigesprache.
<b>Einrichten der Schnelleinstellungen</b>	Konfigurieren Sie Jobs, die auf dem Home-Bildschirm der Bedienfeldanzeige im Bereich <a href="#">Schnelleinstellungen</a> verfügbar sind.
<b>Warnmeldungen</b>	Richten Sie E-Mail-Warnmeldungen zu verschiedenen Geräte- und Verbrauchsmaterialeignissen ein.
<b>Menü „Administration“ des Bedienfelds.</b>	Zeigt die Menüstruktur des Menüs <a href="#">Administration</a> auf dem Bedienfeld an.  <b>HINWEIS:</b> Konfigurieren Sie die Einstellungen auf diesem Bildschirm. Der integrierte HP Webserver bietet jedoch mehr Konfigurationsoptionen als das Menü <a href="#">Administration</a> .
<b>AutoSend</b>	Konfiguriert das Gerät für den automatischen Versand von E-Mails zur Gerätekonfiguration und zu Verbrauchsmaterialien an bestimmte E-Mail-Adressen.
<b>Andere Verknüpfungen bearbeiten</b>	Fügt eine Verknüpfung zu einer anderen Website hinzu oder passt diese an. Diese Verknüpfung wird auf allen Seiten des integrierten HP Webserver im Bereich <b>Andere Verknüpfungen</b> angezeigt.
<b>Bestellinformationen</b>	Geben Sie Informationen über das Bestellen von Ersatztonerpatronen ein. Diese Information wird auf der Statusseite für Verbrauchsmaterial angezeigt.
<b>Geräteinformationen</b>	Benennt das Gerät und weist eine Bestandsnummer zu. Geben Sie den Namen des Hauptansprechpartners an, der Informationen zum Gerät erhalten soll.
<b>Sprache</b>	Legen Sie fest, in welcher Sprache die Informationen für den integrierten HP Webserver angezeigt werden sollen.
<b>Datum und Uhrzeit</b>	Legen Sie das Datum und die Uhrzeit fest, oder synchronisieren Sie diese Daten mit einem Server im Netzwerk.
<b>Energieeinstellungen</b>	Legen Sie eine Ein- und Ausschaltzeit sowie Bereitschaftseinstellung für das Gerät fest. Stellen Sie unterschiedliche Zeitpläne für jeden Wochentag und für Feiertage ein.  Legen Sie außerdem fest, nach welchen Interaktionen das Gerät aus dem Bereitschaftsmodus eingeschaltet wird.
<b>Sichern und Wiederherstellen</b>	Erstellen Sie eine Sicherungsdatei, die Produkt- und Benutzerdaten enthält. Bei Bedarf können Sie diese Datei verwenden, um Daten auf Ihrem Gerät wiederherzustellen.
<b>Wiederherstellen der Werkseinstellungen</b>	Setzt die Fax Einstellungen auf die Werkseinstellungen zurück.
<b>Installationsprogramm für Lösungen</b>	Installieren Sie Drittanbieterprogramme, die die Gerätefunktionen erweitern können.
<b>Firmware-Aktualisierung</b>	Laden Sie Firmware-Aktualisierungsdateien für dieses Gerät herunter, und installieren Sie sie.
<b>Quota- und Statistikdienste</b>	Stellt Verbindungsinformationen zu Job-Statistikdiensten von Drittanbietern bereit.

## Registerkarte Drucken oder Registerkarte Kopieren/Drucken



**HINWEIS:** Auf MFP-Modellen heißt die Registerkarte **Kopieren/Drucken**.

**Tabelle 8-3 Integrierter HP Webserver, Registerkarte Kopieren/Drucken**

Menü	Beschreibung
<b>Vom USB-Gerät abrufen</b>	Aktivieren bzw. deaktivieren Sie das Menü <a href="#">Vom USB-Gerät abrufen</a> auf dem Bedienfeld.
<b>Gespeicherte Jobs verwalten</b>	Aktivieren oder Deaktivieren Sie die Möglichkeit, Jobs im Gerätespeicher zu speichern.  Konfigurieren Sie die Optionen zur Jobspeicherung.
<b>Papiertypen anpassen</b>	Setzen Sie die werkseitigen Druckmoduseinstellungen außer Kraft, wenn bei der Verwendung bestimmter Papiertypen Druckqualitätsprobleme auftreten.
<b>Farbe einschränken</b>	Legen Sie Berechtigungen oder Beschränkungen für den Farbdruk und das Kopieren fest.  Geben Sie bestimmte Berechtigungen für einzelne Benutzer oder für Jobs, die von bestimmten Softwareprogrammen gesendet werden, ein.
<b>Allgemeine Druckeinstellungen</b>	Ermöglicht die Konfiguration der Einstellungen für alle Druckjobs, einschließlich Kopierjobs oder empfangene Faxe.
<b>Kopiereinstellungen</b> (Nur MFP-Modelle)	Konfiguriert die Standardoptionen für Kopierjobs.
<b>Fächer verwalten</b>	Konfiguriert Einstellungen für Papierfächer.

## Registerkarte Scannen/Digital Sending (Nur MFP-Modelle)

**Tabelle 8-4 Integrierter Webserver, Registerkarte Scannen/Digital Sending**

Menü	Beschreibung
<b>Schnell-Setup-Assistenten für das Senden per E-Mail und Speichern im Netzwerkordner</b>	Konfiguriert das Gerät so, dass gescannte Bilder als E-Mail-Anlage gesendet werden.  Konfiguriert das Gerät so, dass gescannte Bilder im Netzwerkordner für Schnelleinstellungen gespeichert werden. Über die Schnelleinstellungen erhalten Sie unkompliziert Zugriff auf Dateien, die im Netzwerk gespeichert wurden.
<b>Adressbuch</b>	Verwalten Sie das Adressbuch, einschließlich folgender Funktionen: <ul style="list-style-type: none"> <li>• Fügen Sie die E-Mail-Adressen einzeln auf dem Gerät hinzu.</li> <li>• Verwenden Sie die Registerkarte <b>Import/Export</b>, um eine große Liste häufig verwendeter E-Mail-Adressen gleichzeitig auf das Produkt laden, anstatt sie jeweils einzeln hinzuzufügen.</li> <li>• Bearbeiten Sie E-Mail-Adressen, die bereits auf dem Gerät gespeichert wurden.</li> </ul>
<b>Einrichten von E-Mail</b>	Konfigurieren Sie auf dieser Seite folgende E-Mail-Standardinstellungen für das digitale Senden: <ul style="list-style-type: none"> <li>• Einstellungen für (SMTP-) Postausgangsserver</li> <li>• Standardeinstellungen für E-Mail-Schnelleinstellungsjobs</li> <li>• Standardmäßige Nachrichteneinstellungen wie Absender („Von“) und Betreffzeile</li> <li>• Einstellungen für digitale Signaturen und Verschlüsselung</li> <li>• Einstellungen für E-Mail-Benachrichtigungen</li> <li>• Standardmäßige Scaneinstellungen für E-Mail-Jobs</li> <li>• Standardmäßige Dateieinstellungen für E-Mail-Jobs</li> </ul>

**Tabelle 8-4 Integrierter Webserver, Registerkarte Scannen/Digital Sending (Fortsetzung)**

Menü	Beschreibung
<b>Einrichtung: In Netzwerkordner speichern</b>	Konfigurieren Sie auf dieser Seite folgende Netzwerkordnereinstellungen für das digitale Senden: <ul style="list-style-type: none"><li>• Standardeinstellungen für in einem Netzwerkordner gespeicherte Schnelleinstellungsjobs</li><li>• Einstellungen für Benachrichtigungen</li><li>• Standardmäßige Scaneinstellungen für in einem Netzwerkordner gespeicherte Jobs</li><li>• Standardmäßige Dateieinstellungen für in einem Netzwerkordner gespeicherte Jobs</li></ul>
<b>Einrichtung: In USB-Laufwerk speichern</b>	Konfigurieren Sie auf dieser Seite folgende USB-Einstellungen für das digitale Senden: <ul style="list-style-type: none"><li>• Standardeinstellungen für auf einem USB-Stick gespeicherte Schnelleinstellungsjobs</li><li>• Einstellungen für Benachrichtigungen</li><li>• Standardmäßige Scaneinstellungen für auf einem USB-Stick gespeicherte Jobs</li><li>• Standardmäßige Dateieinstellungen für auf einem USB-Stick gespeicherte Jobs</li></ul>
<b>OXPD: Workflow</b>	Verwenden Sie Workflow-Tools von Drittanbietern.
<b>Einrichten von Digital Sending Software</b>	Konfigurieren Sie Einstellungen für die Verwendung der optionalen Digital Sending-Software.

## Registerkarte Fax (nur MFP-Modelle)

**Tabelle 8-5 Integrierter HP Webserver, Registerkarte Fax**

Menü	Beschreibung
<b>Einrichten der Fax-Sendeeinstellungen</b>	Konfigurieren Sie auf dieser Seite folgende Einstellungen für das Senden von Faxen: <ul style="list-style-type: none"><li>• Standardeinstellungen für ausgehende Faxnachrichten</li><li>• Standardeinstellungen für das Senden von Faxnachrichten mit dem internen Faxmodem</li><li>• Einstellungen für die Verwendung eines LAN-Fax-Dienstes</li><li>• Einstellungen für die Verwendung eines Internet-Fax-Dienstes</li></ul>
<b>Kurzwahleinträge</b>	Verwalten Sie Kurzwahleinträge, einschließlich folgender Funktionen: <ul style="list-style-type: none"><li>• Importieren Sie CSV-Dateien mit E-Mail-Adressen, Faxnummern oder Benutzerdatensätzen, und greifen Sie anschließend auf diesem Gerät darauf zu.</li><li>• Exportieren Sie E-Mail-, Fax- oder Benutzerdatensätze von dem Gerät als Datensicherung in eine Datei, oder importieren Sie die Datensätze auf einem anderen HP Gerät.</li></ul>
<b>Fax-Empfang einrichten</b>	Konfigurieren Sie standardmäßige Druckeinstellungen für eingehende Faxnachrichten und legen Sie einen Zeitplan für das Drucken von Faxnachrichten fest.

**Tabelle 8-5 Integrierter HP Webserver, Registerkarte Fax (Fortsetzung)**

Menü	Beschreibung
<b>Fax-Archivierung und -Weiterleitung</b>	Aktivieren bzw. deaktivieren Sie Faxarchivierung und Faxweiterleitung, und konfigurieren Sie die jeweiligen grundlegenden Einstellungen: <ul style="list-style-type: none"><li>Faxarchivierung ist eine Methode, mit der Kopien aller eingehenden und ausgehenden Faxnachrichten an eine E-Mail-Adresse gesendet werden.</li><li>Faxweiterleitung ist eine Methode zum Weiterleiten eingehender Faxnachrichten an ein anderes Faxgerät.</li></ul>
<b>Fax Activity Log (Protokoll Faxaktivität)</b>	Enthält eine Liste der Faxnachrichten, die von diesem Gerät gesendet oder empfangen wurden.

## Registerkarte Fehlerbehebung

**Tabelle 8-6 Integrierter HP Webserver, Registerkarte Fehlerbehebung**

Menü	Beschreibung
<b>Allgemeine Fehlerbehebung</b>	Stellt eine Auswahl von Berichten und Tests bereit, die Ihnen beim Beheben von Problemen helfen, welche an dem Gerät auftreten.
<b>Diagnosedaten abrufen</b> <b>HINWEIS:</b> Diese Option ist nur verfügbar, wenn auf der Registerkarte <b>Sicherheit</b> ein Administratorkennwort festgelegt wurde.	Exportiert Geräteinformationen in eine Datei, die anschließend für eine ausführliche Problemanalyse herangezogen werden kann.
<b>Kalibrierung/Reinigung</b>	Aktiviert die automatische Reinigungsfunktion, erstellt und druckt die Reinigungsseite und stellt eine Option zur sofortigen Kalibrierung des Produkts bereit.
<b>Firmware-Aktualisierung</b>	Laden Sie Firmware-Aktualisierungsdateien für dieses Gerät herunter, und installieren Sie sie.
<b>Wiederherstellen der Werkseinstellungen</b>	Setzt die Druckereinstellungen auf die Werkswerte zurück.

## Registerkarte Sicherheit

**Tabelle 8-7 Integrierter HP Webserver, Registerkarte Sicherheit**

Menü	Beschreibung
<b>Allgemeine Sicherheit</b>	Einstellungen für die allgemeine Sicherheit, einschließlich folgender Funktionen: <ul style="list-style-type: none"><li>Konfigurieren Sie ein Administratorkennwort, um den Zugriff auf bestimmte Funktionen des Geräts zu beschränken.</li><li>Legt das PjL-Kennwort für die Verarbeitung von PjL-Befehlen fest.</li><li>Legt den Zugriff auf das Dateisystem und die Sicherheitsstufe für Firmware-Upgrades fest.</li><li>Aktivieren bzw. deaktivieren Sie den Host-USB-Anschluss am Bedienfeld oder den USB-Verbindungsanschluss am Formatierer für das direkte Drucken von einem Computer.</li><li>Zeigt den Status aller Sicherheitseinstellungen an.</li></ul>



**Tabelle 8-7 Integrierter HP Webserver, Registerkarte Sicherheit (Fortsetzung)**

Menü	Beschreibung
<b>Zugriffssteuerung</b>	Konfigurieren Sie den Zugriff auf Gerätefunktionen für bestimmte Personen oder Gruppen, und wählen Sie die Methode, mit der sich Personen auf dem Gerät anmelden.
<b>Gespeicherte Daten schützen</b>	Konfigurieren und verwalten Sie die interne Festplatte des Geräts. Dieses Gerät enthält eine verschlüsselte Festplatte für maximale Sicherheit.  Konfigurieren Sie Einstellungen für Jobs, die auf der Festplatte des Geräts gespeichert sind.
<b>Zertifikatsverwaltung</b>	Installieren und verwalten Sie Sicherheitszertifikate für den Zugriff auf das Gerät und auf das Netzwerk.
<b>Web-Service-Sicherheit</b>	Lassen Sie den Zugriff auf die Ressourcen auf diesem Gerät von Websites aus anderen Domänen zu. Wenn keine Websites zur Liste hinzugefügt werden, gelten alle Websites als vertrauenswürdig.
<b>Selbsttest</b>	Überprüft, ob die Sicherheitsfunktionen entsprechend der erwarteten Systemparameter ausgeführt werden.

## Registerkarte HP Web-Services

Mit den Optionen auf der Registerkarte **HP Web-Services** können Sie HP Webdienste für das Gerät konfigurieren und aktivieren. Um HP ePrint nutzen zu können, müssen Sie HP Webdienste aktivieren.

**Tabelle 8-8 Integrierter HP Webserver, Registerkarte Netzwerk**

Menü	Beschreibung
<b>Web-Services-Setup</b>	Stellen Sie eine Verbindung mit dem HP ePrintCenter im Internet her, um HP Web Services zu aktivieren.
<b>Web-Proxy</b>	Konfigurieren Sie einen Proxy-Server, wenn Probleme beim Aktivieren der HP Web-Services oder beim Herstellen einer Verbindung zwischen dem Gerät und dem Internet auftreten.

## Register Netzwerk

Verwenden Sie die Registerkarte **Netzwerk**, um Netzwerkeinstellungen für das Gerät zu konfigurieren und zu schützen, wenn es mit einem IP-basierten Netzwerk verbunden ist. Diese Registerkarte wird nicht angezeigt, wenn das Gerät mit anderen Arten von Netzwerken verbunden ist.

**Tabelle 8-9 Integrierter HP Webserver, Registerkarte Netzwerk**

Menü	Beschreibung
<b>TCP/IP-Einstellung</b>	Konfigurieren Sie die TCP/IP-Einstellungen für IPv4- und IPv6-Netzwerke.  <b>HINWEIS:</b> Die verfügbaren Konfigurationsoptionen sind je nach Druckservermodell unterschiedlich.
<b>Netzwerkeinstellungen</b>	Konfigurieren Sie die IPX/SPX-, AppleTalk-, DLC/LLC- und SNMP-Einstellungen, je nach Druckservermodell.
<b>Andere Einstellungen</b>	Konfigurieren Sie allgemeine Druckprotokolle und -Dienste, die von dem Druckserver unterstützt werden. Die verfügbaren Optionen sind abhängig vom Druckservermodell. Darunter können sich Firmware-Updates, LPD-Warteschlangen, USB-Einstellungen, Support-Informationen und die Aktualisierungsrate befinden.

**Tabelle 8-9 Integrierter HP Webserver, Registerkarte Netzwerk (Fortsetzung)**

Menü	Beschreibung
<b>AirPrint</b>	Richten Sie den Netzwerkdruck von Apple-unterstützten Geräten ein, und aktivieren oder deaktivieren Sie diesen.
<b>Sprache wählen</b>	Ändern Sie die Anzeigesprache für den integrierten HP Webserver. Diese Seite wird angezeigt, wenn die Websites mehrere Sprachen unterstützen. Optional können Sie die gewünschte Sprache auch über die Spracheinstellungen des Browsers auswählen.
<b>Einstellungen</b>	<p>Zeigen Sie die aktuellen Sicherheitseinstellungen an, und setzen Sie sie auf die werkseitigen Werte zurück.</p> <p>Die Sicherheitseinstellungen können mit dem Assistenten für die Sicherheitskonfiguration eingerichtet werden.</p> <p><b>HINWEIS:</b> Verwenden Sie den Assistenten für die Sicherheitskonfiguration nicht, um die Sicherheitseinstellungen mit Hilfe von Netzwerkverwaltungsanwendungen, wie z. B. HP Web Jetadmin, zu konfigurieren.</p>
<b>Autorisierung</b>	<p>Steuern Sie die Konfigurationsverwaltung und die Verwendung dieses Geräts, einschließlich folgender Funktionen:</p> <ul style="list-style-type: none"><li>• Legen Sie ein Administratorkennwort fest, oder ändern Sie es, um den Zugriff auf Konfigurationsparameter zu steuern.</li><li>• Fordern Sie digitale Zertifikate an, und installieren und verwalten Sie diese auf dem HP Jetdirect-Druckserver.</li><li>• Schränken Sie den Hostzugriff auf dieses Gerät über eine Zugriffssteuerungsliste ein (nur für ausgewählte Druckserver auf IPv4-Netzwerken).</li></ul>
<b>Verwaltungsprotokolle Protokolle</b>	<p>Konfigurieren und verwalten Sie die Sicherheitsprotokolle für dieses Gerät, einschließlich folgender Funktionen:</p> <ul style="list-style-type: none"><li>• Legen Sie die Sicherheitsverwaltungsebene für den integrierten HP Webserver fest, und steuern Sie den Datenverkehr über HTTP und HTTPS.</li><li>• Konfigurieren Sie den SNMP (Simple Network Management Protocol)-Betrieb. Aktivieren oder Deaktivieren Sie die SNMP v1/v2c- oder SNMP v3-Agenten auf dem Druckserver.</li><li>• Steuern Sie den Zugriff über Protokolle, die möglicherweise nicht sicher sind, wie Druckprotokolle, Druckdienste und Ermittlungsprotokolle, Namensauflösungsdienste und Konfigurationsverwaltungsprotokolle.</li></ul>
<b>802.1X-Authentifizierung</b>	<p>Konfigurieren Sie die 802.1X-Authentifizierungseinstellungen auf dem Jetdirect-Druckserver je nach Anforderung für die Client-Authentifizierung im Netzwerk, und setzen Sie die 802.1X-Authentifizierungseinstellungen auf die werkseitigen Werte zurück.</p> <p><b>ACHTUNG:</b> Wenn Sie die 802.1X-Authentifizierungseinstellungen ändern, wird die Verbindung mit dem Gerät möglicherweise unterbrochen. Wenn Sie die Verbindung wieder herstellen möchten, ist es möglicherweise erforderlich, den Druckserver auf die werkseitigen Einstellungen zurückzusetzen und das Gerät erneut zu installieren.</p>
<b>IPsec/Firewall</b>	Zeigen Sie eine Firewall-Richtlinie oder eine IPsec/Firewall-Richtlinie an, oder konfigurieren Sie sie (nur für ausgewählte HP Jetdirect-Modelle).
<b>Announcement Agent</b>	Aktivieren oder deaktivieren Sie den HP Device Announcement Agent, richten Sie den Konfigurationsserver ein, und konfigurieren Sie die gemeinsame Authentifizierung mithilfe von Zertifikaten.
<b>Netzwerkstatistik</b>	Zeigen Sie die Netzwerkdaten an, die auf dem HP Jetdirect-Druckserver erfasst und gespeichert werden.

**Tabelle 8-9 Integrierter HP Webserver, Registerkarte Netzwerk (Fortsetzung)**

Menü	Beschreibung
<b>Protokollinformationen</b>	Zeigen Sie auf dem HP Jetdirect-Druckserver für jedes Protokoll eine Liste mit Netzwerkkonfigurationseinstellungen an.
<b>Konfigurationsseite</b>	Zeigen Sie die HP Jetdirect-Konfigurationsseite an, die Status- und Konfigurationsinformationen angibt.

## Liste Andere Verknüpfungen



**HINWEIS:** Konfigurieren Sie, welche Verknüpfungen in der Liste **Andere Verknüpfungen** angezeigt werden, wenn das Menü **Andere Verknüpfungen bearbeiten** auf der Registerkarte **Allgemein** verwendet wird. Bei den folgenden Verknüpfungen handelt es sich um die standardmäßigen Verknüpfungen.

**Tabelle 8-10 Integrierter HP Webserver, Liste Andere Verknüpfungen**

Menü	Beschreibung
<b>Produktunterstützung</b>	Leitet Sie weiter zur Support-Website für das Gerät, auf der Sie Hilfe zu allgemeinen Themen suchen können.
<b>Einkauf von Verbrauchsmaterial</b>	Leitet Sie zur HP SureSupply-Website weiter, auf der Sie Informationen zum Erwerb von HP Original-Verbrauchsmaterial wie Tonerpatronen und Papier erhalten.
<b>HP Instant Support</b>	Leitet Sie zur HP Website weiter, auf der Sie Lösungen zu Problemen finden können.

# HP Dienstprogramm für Mac OS X


Verwenden Sie das HP Dienstprogramm für Mac OS X, um den Gerätestatus zu überprüfen oder die Geräteeinstellungen auf Ihrem Computer anzuzeigen oder zu ändern.

Sie können das HP Dienstprogramm nutzen, wenn das Gerät über ein USB-Kabel angeschlossen oder mit einem TCP/IP-Netzwerk verbunden ist.

## Öffnen des HP Dienstprogramms

Öffnen Sie die Suche, klicken Sie zunächst auf **Programme**, dann auf **Hewlett-Packard** und anschließend auf **HP Dienstprogramm**.

Wenn HP Dienstprogramm nicht in der Liste **Dienstprogramme** enthalten ist, gehen Sie wie folgt vor, um es zu öffnen:

1. Öffnen Sie auf dem Computer das Apple-Menü , klicken Sie auf das Menü **Systemeinstellungen**, und klicken Sie dann auf das Symbol **Drucken & Faxen** oder auf das Symbol **Drucken & Scannen**.
2. Wählen Sie links im Fenster das Gerät aus.
3. Klicken Sie auf **Options & Supplies** (Optionen & Zubehör).
4. Klicken Sie auf die Registerkarte **Dienstprogramm**.
5. Klicken Sie auf die Schaltfläche **Druckerdienstprogramm öffnen**.

## Funktionen des HP Dienstprogramms

Die Symbolleiste des HP Dienstprogramms befindet sich am oberen Rand aller Seiten. Sie umfasst die folgenden Elemente:

- **Geräte:** Klicken Sie auf diese Schaltfläche, um vom HP Dienstprogramm im Bereich **Drucker** auf der linken Seite des Bildschirms gefundene Mac-Geräte anzuzeigen oder auszublenden.
- **Alle Einstellungen:** Klicken Sie auf diese Schaltfläche, um zur Hauptseite des HP Dienstprogramms zurückzukehren.
- **Anwendungen:** Klicken Sie auf diese Schaltfläche, um die im Dock anzuzeigenden HP Tools oder Dienstprogramme zu verwalten.
- **HP Support:** Klicken Sie auf diese Schaltfläche, um ein Browserfenster zu öffnen, und rufen Sie die Kundendienst-Webseite von HP für das Gerät auf.
- **Zubehör:** Klicken Sie auf diese Schaltfläche, um die Website HP SureSupply zu öffnen.
- **Registrierung:** Klicken Sie auf diese Schaltfläche, um die HP Registrierungswebsite zu öffnen.
- **Recycling:** Klicken Sie auf diese Schaltfläche, um die Recyclingprogramm-Website von HP Planet Partners zu öffnen.

HP Dienstprogramm besteht aus Seiten, die Sie öffnen, indem Sie in die Liste **Alle Einstellungen** klicken. In der folgenden Tabelle werden die Aufgaben beschrieben, die Sie mit Hilfe des HP Dienstprogramms ausführen können.

Menü	Element	Beschreibung
<b>Informationen und Support</b>	<b>Verbrauchsmaterialstatus</b>	Zeigt den Verbrauchsmaterialstatus des Geräts an und enthält Verknüpfungen zur Online-Bestellung von Verbrauchsmaterialien.
	<b>Geräteinformationen</b>	Zeigt Informationen zum aktuell ausgewählten Gerät an.
	<b>Datei hochladen</b>	Übermittelt Dateien vom Computer zum Gerät.
	<b>Schriftarten hochladen</b>	Übermittelt Schriftarten vom Computer zum Gerät.
	<b>HP Connected</b>	Zugriff auf die HP Connected-Website.
	<b>Firmware aktualisieren</b>	Überträgt eine Firmwareupdate-Datei an das Gerät.  <b>HINWEIS:</b> Diese Option steht erst zur Verfügung, wenn Sie das Menü <b>Anzeigen</b> öffnen und die Option <b>Erweiterte anzeigen</b> auswählen.
	<b>Befehle</b>	Sendet nach dem Druckjob Sonderzeichen oder Druckbefehle an das Gerät.  <b>HINWEIS:</b> Diese Option steht erst zur Verfügung, wenn Sie das Menü <b>Anzeigen</b> öffnen und die Option <b>Erweiterte anzeigen</b> auswählen.
<b>Druckereinstellungen</b>	<b>Verwalten des Verbrauchsmaterials</b>	Konfiguriert das Verhalten des Geräts, wenn Verbrauchsmaterialien das Ende der geschätzten Gebrauchsdauer erreichen.
	<b>Fächerkonfiguration</b>	Ändert die Standardfacheinstellungen.
	<b>Ausgabegeräte</b>	Verwaltet die Einstellungen für optionales Ausgabezubehör.
	<b>Duplex-Modus</b>	Aktiviert den automatischen beidseitigen Druck.
	<b>Direktanschlüsse schützen</b>	Deaktiviert das Drucken über USB- oder parallele Anschlüsse.
	<b>Gespeicherte Jobs</b>	Verwaltet Druckjobs, die auf der Festplatte des Geräts gespeichert sind.
	<b>Netzwerkeinstellungen</b>	Konfiguriert die Netzwerkeinstellungen, beispielsweise die IPv4- und IPv6-Einstellungen.
<b>Scaneinstellungen</b>	<b>Zusätzliche Einstellungen</b>	Bietet Zugriff auf den integrierten HP Webserver.
	<b>Scannen in E-Mail</b>	Öffnet den integrierten HP Webserver zur Konfiguration der Einstellungen für das Scannen in E-Mail.  <b>HINWEIS:</b> USB-Verbindungen werden nicht unterstützt.
	<b>Scannen in Netzwerkordner</b>	Öffnet den integrierten HP Webserver zur Konfiguration der Einstellungen für das Scannen in einen Netzwerkordner.  <b>HINWEIS:</b> USB-Verbindungen werden nicht unterstützt.

## HP Web Jetadmin

HP Web Jetadmin ist ein preisgekröntes, branchenführendes Tool für die effiziente Verwaltung von vielfältigen vernetzten HP Geräten, darunter Drucker, Multifunktionsprodukte und Geräte für digitales Senden. Diese Komplettlösung ermöglicht Ihnen die Remote-Installation, -Überwachung, -Verwaltung, -Fehlersuche und -Sicherung Ihrer Druck- und Imaging-Umgebung. So steigern Sie die Produktivität Ihres Unternehmens, indem Sie Zeit sparen, Kosten kontrollieren und Ihre Investitionen schützen.

HP Web Jetadmin Aktualisierungen werden regelmäßig zur Verfügung gestellt, um Unterstützung für spezifische Gerätefunktionen bereitzustellen. Weitere Informationen zu Aktualisierungen erhalten Sie, indem Sie auf der Seite [www.hp.com/go/webjetadmin](http://www.hp.com/go/webjetadmin) auf den Link **Self Help and Documentation** (Selbsthilfe und Dokumentation) klicken.

# Einstellungen zum Energiesparen

- [Optimieren der Geschwindigkeit oder des Energieverbrauchs](#)
- [Einrichten des Bereitschaftsmodus](#)
- [Festlegen des Bereitschaftszeitplans](#)

## Optimieren der Geschwindigkeit oder des Energieverbrauchs

Das Gerät verfügt über vier stufenweise Einstellungen zur Optimierung der Geschwindigkeit oder des Energieverbrauchs.

1. Berühren Sie im Bedienfeld des Geräts auf dem Home-Bildschirm die Schaltfläche [Administration](#).
2. Öffnen Sie die folgenden Menüs:
  - [Allgemeine Einstellungen](#)
  - [Energieeinstellungen](#)
  - [Optimale\(r\) Geschwindigkeit/ Energieverbrauch](#)
3. Wählen Sie die zu verwendende Option aus, und berühren Sie dann die Schaltfläche [Speichern](#).

---


 **HINWEIS:** Die standardmäßige Einstellung ist [Erste Seite schneller](#).

---

## Einrichten des Bereitschaftsmodus

1. Berühren Sie im Bedienfeld des Geräts auf dem Home-Bildschirm die Schaltfläche [Administration](#).
2. Öffnen Sie die folgenden Menüs:
  - [Allgemeine Einstellungen](#)
  - [Energieeinstellungen](#)
  - [Sleep-Timer-Einstellungen](#)
3. Berühren Sie [Sleep/Auto Off After](#) (Bereitschaft/Auto-Aus nach), um die Option auszuwählen.
4. Wählen Sie die gewünschte Zeitdauer aus, und berühren Sie anschließend die Schaltfläche [Speichern](#).

---

 **HINWEIS:** Die Standarddauer für den Bereitschaftsmodus beträgt 30 Minuten.

---

## Festlegen des Bereitschaftszeitplans

---

 **HINWEIS:** Sie müssen die Datums- und Zeiteinstellungen konfigurieren, bevor Sie die Funktion [Bereitschaftsplan](#) verwenden können.

---

1. Berühren Sie im Bedienfeld des Geräts auf dem Home-Bildschirm die Schaltfläche [Administration](#).
2. Öffnen Sie die folgenden Menüs:
  - [Allgemeine Einstellungen](#)
  - [Datums-/Zeiteinstellungen](#)

3. Öffnen Sie das Menü [Datum-/Zeitformat](#), und konfigurieren Sie die folgenden Einstellungen:
  - [Datumsformat](#)
  - [Zeitformat](#)

4. Berühren Sie die Schaltfläche [Speichern](#).

5. Öffnen Sie das Menü [Datum/Zeit](#), und konfigurieren Sie die folgenden Einstellungen:
  - [Datum/Zeit](#)
  - [Zeitzone](#)


Wenn Sie sich in einem Gebiet mit Zeitumstellung befinden, aktivieren Sie das Feld [An Zeitumstellung anpassen](#).

6. Berühren Sie die Schaltfläche [Speichern](#).

7. Berühren Sie die Schaltfläche mit dem Rückwärtspfeil, um zum Bildschirm [Administration](#) zurückzukehren.

8. Öffnen Sie die folgenden Menüs:

- [Allgemeine Einstellungen](#)
- [Energieeinstellungen](#)
- [Bereitschaftsplan](#)

9. Berühren Sie die Schaltfläche , und wählen Sie dann die Art des zu planenden Ereignisses: [Aktivieren](#) oder [Bereitschaft](#).

10. Konfigurieren Sie die folgenden Einstellungen:

- [Zeit](#)
- [Ereignistage](#)

11. Berühren Sie die Schaltfläche [OK](#) und dann die Schaltfläche [Speichern](#).



# Funktionen für die Gerätesicherheit

- [Sicherheitshinweise](#)
- [IP-Sicherheit](#)
- [Anmelden beim Gerät](#)
- [Zuordnen eines Systemkennworts](#)
- [Verschlüsselungsunterstützung: HP High Performance Secure Hard Disks](#)
- [Sperren des Formatierers](#)

## Sicherheitshinweise

Das Gerät unterstützt Sicherheitsstandards und empfohlene Protokolle, mit denen Sie das Gerät sichern, kritische Informationen in ihrem Netzwerk schützen und die Überwachung und Verwaltung des Geräts vereinfachen können.

Genauere Informationen zu den sicheren Imaging- und Drucklösungen von HP finden Sie unter [www.hp.com/go/secureprinting](http://www.hp.com/go/secureprinting). Die Site bietet Links zu Whitepaper- und FAQ-Dokumenten, die sich mit Sicherheitsmerkmalen beschäftigen.

## IP-Sicherheit

IP Security (IPsec) umfasst eine Reihe von Protokollen, die den IP-basierten Netzwerkverkehr zum und vom Gerät steuern. IPsec umfasst die Host-zu-Host-Authentifizierung, Datenintegrität und Verschlüsselung der Netzwerkkommunikation.

Für Geräte, die mit dem Netzwerk verbunden sind und über einen HP Jetdirect-Druckserver verfügen, können Sie IPsec über die Registerkarte **Netzwerk** im integrierten HP Webserver konfigurieren.

## Anmelden beim Gerät


Einige der Funktionen auf dem Bedienfeld des Geräts können so gesichert werden, dass nicht autorisierte Personen sie nicht verwenden können. Wenn eine Funktion gesichert ist, werden Sie vom Gerät aufgefordert, sich anzumelden, bevor Sie die Funktion verwenden können. Sie können sich auch anmelden, ohne auf eine Aufforderung zu warten, indem Sie im Home-Bildschirm die Schaltfläche **Anmelden** berühren.

Normalerweise verwenden Sie den gleichen Benutzernamen und das gleiche Kennwort wie bei der Anmeldung bei Ihrem Computer im Netzwerk. Wenn Sie Fragen zu den Anmeldeinformationen haben, wenden Sie sich an den Netzwerkadministrator für dieses Gerät.

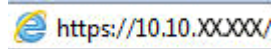
Nachdem Sie sich bei diesem Gerät angemeldet haben, wird die Schaltfläche **Abmeldung** auf dem Bedienfeld angezeigt. Damit die Sicherheit für das Gerät gewährleistet ist, berühren Sie die Schaltfläche **Abmeldung**, nachdem Sie das Gerät benutzt haben.

## Zuordnen eines Systemkennworts

Weisen Sie ein Administratorkennwort für den Zugriff auf das Gerät und den integrierten HP Webserver zu, damit die Geräteeinstellungen nur von berechtigten Benutzern geändert werden können.

1. Öffnen Sie den integrierten HP Webserver:
  - a. Berühren Sie auf dem Bedienfeld des Geräts im Home-Bildschirm die Schaltfläche „Netzwerk“ , um die IP-Adresse oder den Hostnamen anzuzeigen.

- b. Öffnen Sie einen Webbrowser. Geben Sie die IP-Adresse oder den Hostnamen genau so, wie sie bzw. er auf dem Bedienfeld des Geräts angezeigt wird, in die Adresszeile ein. Drücken Sie auf der Computertastatur die **Eingabetaste**. Der integrierte HP Webserver (EWS) wird geöffnet.



2. Klicken Sie auf die Registerkarte **Sicherheit**.
3. Öffnen Sie das Menü **Allgemeine Sicherheit**.
4. Geben Sie im Feld **Benutzername** den mit dem Kennwort zu verknüpfenden Namen ein.
5. Geben Sie das Kennwort im Feld **Neues Kennwort** ein, und geben Sie es dann erneut im Feld **Kennwort bestätigen** ein.



**HINWEIS:** Wenn Sie ein bestehendes Kennwort ändern, müssen Sie dieses zuerst im Feld **Altes Kennwort** eingeben.

6. Klicken Sie auf die Schaltfläche **Übernehmen**. Notieren Sie das Kennwort, und bewahren Sie es an einem sicheren Ort auf.

## Verschlüsselungsunterstützung: HP High Performance Secure Hard Disks

Die Festplatte bietet eine hardwarebasierte Verschlüsselung, so dass Sie wichtige Daten sicher speichern können, ohne dabei die Geräteleistung zu beeinträchtigen. Die Festplatte nutzt den neuesten AES-Standard (Advanced Encryption Standard) und verfügt über vielfältige zeitsparende und leistungsstarke Funktionen.

Verwenden Sie zum Konfigurieren der Festplatte das Menü **Sicherheit** im integrierten HP Webserver.

## Sperren des Formatierers

Der Formatierer verfügt über eine Öffnung, durch die Sie ein Sicherheitskabel ziehen können. Durch das Sperren des Formatierers sorgen Sie dafür, dass keine wichtigen Komponenten unbefugt aus dem Gehäuse entfernt werden können.

## Software- und Firmware-Aktualisierungen

HP aktualisiert regelmäßig Funktionen, die in der Gerätefirmware enthalten sind. Aktualisieren Sie die Gerätefirmware, damit Sie von den aktuellen Funktionen profitieren können. Laden Sie die aktuelle Firmware-Aktualisierungsdatei vom Internet herunter:

In den USA gehen Sie zu [www.hp.com/support/ojcolorMFPX585](http://www.hp.com/support/ojcolorMFPX585). Klicken Sie auf **Treiber und Software**.

Außerhalb der USA führen Sie die folgenden Schritte aus:

1. Besuchen Sie die Website [www.hp.com/support](http://www.hp.com/support).
2. Wählen Sie Ihr Land/Ihre Region aus.
3. Klicken Sie auf **Treiber und Software**.
4. Geben Sie den Produktnamen ein (HP Officejet Enterprise Color MFP X585), und klicken Sie dann auf **Suchen**.



---

# 9 Lösen allgemeiner Probleme

- [Wiederherstellen der werkseitigen Einstellungen](#)
- [Hilfesystem zum Bedienfeld](#)
- [Die Meldung „Patrone ist bald leer“ oder „Patrone ist fast leer“ erscheint auf dem Bedienfeld des Geräts](#)
- [Gerät zieht kein Papier oder Zufuhrprobleme](#)
- [Beseitigen von Papierstaus](#)
- [Verbesserung der Druckqualität](#)
- [Verbessern der Kopierqualität](#)
- [Verbessern der Scanqualität](#)
- [Verbessern der Faxqualität](#)
- [Lösen von Problemen in drahtgebundenen Netzwerken](#)
- [Lösen von Faxproblemen](#)

## Siehe auch:

In den USA gehen Sie zu [www.hp.com/support/ojcolorMFPX585](http://www.hp.com/support/ojcolorMFPX585).

Wenn Sie sich außerhalb der USA befinden, besuchen Sie [www.hp.com/support](http://www.hp.com/support). Wählen Sie Ihr Land/Ihre Region aus. Klicken Sie auf **Fehlerbehebung**. Geben Sie den Produktnamen ein, und klicken Sie auf **Suchen**.

Die HP Kompletthilfe für Ihr Gerät beinhaltet die folgenden Informationen:

- Installieren und Konfigurieren
- Lernen und Verwenden
- Lösen von Problemen
- Herunterladen von Softwareaktualisierungen.
- Beitritt zu Support-Foren
- Suchen nach Garantie- und Zulassungsinformationen

## Wiederherstellen der werkseitigen Einstellungen


1. Berühren Sie im Bedienfeld des Geräts auf dem Home-Bildschirm die Schaltfläche [Administration](#).
2. Öffnen Sie die folgenden Menüs:
  - [Allgemeine Einstellungen](#)
  - [Wiederherstellen der Werkseinstellungen](#)
3. Eine Überprüfungsmeldung weist Sie darauf hin, dass das Zurücksetzen zu Datenverlust führen kann. Berühren Sie die Schaltfläche [Zurücksetzen](#), um den Vorgang auszuführen.



**HINWEIS:** Das Produkt wird nach dem Zurücksetzen automatisch neu gestartet.

---


## Hilfesystem zum Bedienfeld

Das Gerät verfügt über ein integriertes Hilfesystem, in dem die Verwendung der einzelnen Bildschirme erläutert wird. Berühren Sie zum Öffnen des Hilfesystems die Hilfe-Schaltfläche  oben rechts auf dem Bildschirm.

Bei einigen Bildschirmen wird ein globales Menü geöffnet, in dem Sie nach bestimmten Themen suchen können. Durchsuchen Sie die Menüstruktur mit Hilfe der Menüschtflächen.

Einige Hilfe-Bildschirme enthalten Animationen, die Sie Schritt für Schritt durch Vorgehensweisen wie das Beseitigen von Papierstaus führen.

Bei Bildschirmen mit Einstellungen für einzelne Jobs wird ein Hilfethema angezeigt, in dem die Optionen für diesen Bildschirm erläutert werden.

Wenn Sie eine Fehler- oder Warnmeldung erhalten, berühren Sie die Schaltfläche „Hilfe“ , um eine Meldung anzuzeigen, in der das Problem beschrieben wird. Die Meldung enthält außerdem Anleitungen, die zur Problemlösung beitragen.

# Die Meldung „Patrone ist bald leer“ oder „Patrone ist fast leer“ erscheint auf dem Bedienfeld des Geräts

**Niedriger Füllstand Patrone:** Das Gerät zeigt an, wenn eine Tintenpatrone zur Neige geht. Die tatsächlich verbleibende Gebrauchsdauer einer Tintenpatrone kann variieren. Besorgen Sie eine Ersatztonerpatrone für den Fall, dass der Drucker keine akzeptable Druckqualität mehr liefert. Die Tintenpatrone muss derzeit nicht ausgetauscht werden.

**Sehr niedriger Füllstand Patrone:** Das Gerät zeigt an, wenn die Tintenpatrone fast leer ist. Die tatsächlich verbleibende Gebrauchsdauer einer Tintenpatrone kann variieren. Besorgen Sie eine Ersatztonerpatrone für den Fall, dass der Drucker keine akzeptable Druckqualität mehr liefert. Die Tintenpatrone muss zu diesem Zeitpunkt nur dann ersetzt werden, wenn die Druckqualität nachlässt.

Sobald eine HP Tintenpatrone **fast leer** ist, erlischt die von HP gewährte Premiumschutz-Garantie für diese Tintenpatrone.

## Ändern der „Fast leer“-Einstellungen

Sie können die Funktionsweise des Geräts bei sehr niedrigem Materialfüllstand ändern. Sie müssen diese Einstellungen nicht wiederherstellen, wenn Sie eine neue Tintenpatrone einsetzen.

1. Berühren Sie auf dem Bedienfeld des Geräts auf dem Home-Bildschirm die Schaltfläche [Verbrauchsmaterial](#).
2. Öffnen Sie die folgenden Menüs:
  - [Verbrauchsmaterial verwalten](#)
  - [Verbrauchsmaterialeinstellungen](#)
  - [Patrone Schwarz](#) oder [Farbpatronen](#)
  - [„Fast leer“-Einstellungen](#)
3. Wählen Sie eine der folgenden Optionen aus:
  - Wählen Sie die Option [Stopp](#), wenn das Gerät zu drucken aufhören soll, wenn die Patrone den Schwellenwert **Fast leer** erreicht.
  - Wählen Sie die Option [Auffordern zum Fortfahren](#), wenn das Gerät zu drucken aufhören soll, wenn die Patrone den Schwellenwert **Fast leer** erreicht. Sie können die Aufforderung bestätigen oder die Patrone ersetzen, um mit dem Drucken fortzufahren.
  - Wählen Sie die Option [Fortsetzen](#) aus, um eine Warnmeldung zu erhalten, wenn die Druckpatrone fast leer ist, der Druckvorgang jedoch ohne Benutzerinteraktion auch bei Einstellung **Fast leer** fortgesetzt werden soll. Dies kann eine unbefriedigende Druckqualität zur Folge haben.

## Für Geräte mit Faxfunktion

Wenn die Option [Stopp](#) oder [Auffordern zum Fortfahren](#) eingestellt ist, werden Faxe nach dem Fortsetzen des Druckvorgangs eventuell nicht gedruckt, falls das Gerät während der Unterbrechung des Druckvorgangs mehr Faxe empfangen hat, als der Speicher aufnehmen konnte.

Das Gerät kann Faxe ohne Unterbrechung drucken, wenn die Tintenpatrone fast leer ist, falls Sie die Option [Fortsetzen](#) für die Tonerpatrone auswählen. Die Druckqualität kann jedoch beeinträchtigt werden.



## Materialbestell.

Bestellen von Verbrauchsmaterial und Papier	<a href="http://www.hp.com/go/suresupply">www.hp.com/go/suresupply</a>
Bestellen über Kundendienst- oder Serviceanbieter	Wenden Sie sich an einen von HP autorisierten Kundendienst- oder Serviceanbieter.
Bestellen über den integrierten HP Webserver (EWS)	Geben Sie in einem unterstützten Webbrowser auf Ihrem Computer im Feld für die Adresse/URL die IP-Adresse oder den Hostnamen des Geräts ein, um auf den Webserver zuzugreifen. Der integrierte HP Webserver enthält einen Link zur HP SureSupply-Website, auf der Optionen zum Kauf von HP Originalverbrauchsmaterial bereitgestellt werden.

## Gerät zieht kein Papier oder Zufuhrprobleme

- [Das Gerät zieht kein Papier ein](#)
- [Das Gerät zieht mehrere Blatt Papier ein.](#)
- [Am Vorlageneinzug treten Papierstaus auf, oder der Vorlageneinzug zieht das Papier schief oder mehrere Blätter gleichzeitig ein](#)

### Das Gerät zieht kein Papier ein

Wenn das Gerät kein Papier aus dem Fach einzieht, versuchen Sie folgende Lösungsansätze.

1. Öffnen Sie das Gerät, und entfernen Sie gegebenenfalls gestautes Papier.
2. Legen Sie Papier mit dem richtigen Format für Ihren Job in das Fach ein.
3. Stellen Sie sicher, dass das Papierformat und der Papiertyp am Gerätebedienfeld korrekt eingestellt sind.
4. Stellen Sie sicher, dass die Papierführungen im Fach korrekt für das Papierformat eingestellt sind. Passen Sie die Führungen dem entsprechenden Einzug im Fach an.
5. Überprüfen Sie auf dem Bedienfeld, ob das Gerät darauf wartet, dass Sie die Aufforderung zur manuellen Zufuhr des Papiers bestätigen. Legen Sie Papier ein, und setzen Sie den Vorgang fort.
6. Die Walzen über dem Fach sind möglicherweise verschmutzt. Reinigen Sie die Walzen mit einem mit warmem Wasser angefeuchteten fusselfreien Tuch.

### Das Gerät zieht mehrere Blatt Papier ein.

Wenn das Gerät mehrere Blatt Papier aus dem Fach einzieht, versuchen Sie folgende Lösungsansätze.

1. Nehmen Sie den Papierstapel aus dem Fach, beugen Sie ihn, drehen Sie ihn um 180 Grad, und wenden Sie ihn. *Fächern Sie nicht das Papier.* Legen Sie den Papierstapel erneut in das Fach ein.
2. Verwenden Sie nur Papier, das den HP Spezifikationen für diesen Drucker entspricht.
3. Verwenden Sie Papier, das keine Knicke, Falten oder Schäden aufweist. Verwenden Sie gegebenenfalls Papier aus einem anderen Paket.
4. Vergewissern Sie sich, dass das Fach nicht zu voll ist. Wenn dies der Fall ist, nehmen Sie den gesamten Papierstapel aus dem Fach, richten Sie den Stapel aus, und legen Sie einen Teil des Papiers erneut in das Fach ein.
5. Stellen Sie sicher, dass die Papierführungen im Fach korrekt für das Papierformat eingestellt sind. Passen Sie die Führungen dem entsprechenden Einzug im Fach an.
6. Stellen Sie sicher, dass die Umgebung des Druckers den empfohlenen Spezifikationen entspricht.

### Am Vorlageneinzug treten Papierstaus auf, oder der Vorlageneinzug zieht das Papier schief oder mehrere Blätter gleichzeitig ein



**HINWEIS:** Diese Informationen beziehen sich nur auf MFP-Produkte.

- Möglicherweise befinden sich am Original Büroklammern oder Haftnotizen, die entfernt werden müssen.
- Vergewissern Sie sich, dass alle Walzen korrekt eingesetzt sind und die Walzenzugangsabdeckung im Vorlageneinzug geschlossen ist.
- Vergewissern Sie sich, dass die obere Abdeckung des Vorlageneinzugs geschlossen ist.
- Möglicherweise wurden die Vorlagen nicht richtig eingelegt. Richten Sie die Seiten gerade aus, und zentrieren Sie den Stapel mithilfe der Papierführungen.
- Die Papierführungen erfüllen nur dann ihren Zweck, wenn sie an den Seiten des Papierstapels anliegen. Vergewissern Sie sich, dass der Stapel gerade liegt und dass die Führungen an den Kanten anliegen.
- Das Zufuhrfach des Vorlageneinzugs oder das Ausgabefach enthält möglicherweise mehr Seiten als maximal zulässig. Stellen Sie sicher, dass der Papierstapel im Vorlagenfach nur bis zu den Führungen reicht, und nehmen Sie Seiten aus dem Ausgabefach.
- Vergewissern Sie sich, dass sich keine Papierreste, Heftklammern, Büroklammern oder andere Rückstände im Papierpfad befinden.
- Reinigen Sie die Vorlageneinzugswalzen und die Trennvorrichtung. Verwenden Sie einen Druckluftstrahler oder ein sauberes, fusselfreies und mit warmem Wasser angefeuchtetes Tuch. Werden die Vorlagen weiterhin fehlerhaft eingezogen, tauschen Sie die Walzen aus.
- Berühren Sie auf dem Bedienfeld des Geräts auf dem Home-Bildschirm die Schaltfläche [Verbrauchsmaterial](#). Überprüfen Sie den Zustand des Vorlageneinzugskits, und ersetzen Sie es gegebenenfalls.

# Beseitigen von Papierstaus

## Auto-Navigation zum Beseitigen von Papierstaus

Die Auto-Navigationsfunktion unterstützt Sie beim Beseitigen von Staus, indem Ihnen schrittweise Anweisungen auf dem Bedienfeld angezeigt werden. Wenn Sie einen Schritt abgeschlossen haben, zeigt das Gerät Anweisungen für den nächsten Schritt an, bis alle Schritte des Vorgangs abgeschlossen sind.

## Häufige oder wiederholt auftretende Papierstaus?

Um die Anzahl Papierstaus zu vermeiden, führen Sie folgende Vorgänge aus.

1. Verwenden Sie nur Papier, das den HP Spezifikationen für diesen Drucker entspricht.
2. Verwenden Sie Papier, das keine Knicke, Falten oder Schäden aufweist. Verwenden Sie gegebenenfalls Papier aus einem anderen Paket.
3. Verwenden Sie kein Papier, das bereits bedruckt oder kopiert wurde.
4. Vergewissern Sie sich, dass das Fach nicht zu voll ist. Wenn dies der Fall ist, nehmen Sie den gesamten Papierstapel aus dem Fach, richten Sie den Stapel aus, und legen Sie einen Teil des Papiers erneut in das Fach ein.
5. Stellen Sie sicher, dass die Papierführungen im Fach auf das Format des Papiers ausgerichtet sind. Stellen Sie die Papierführungen so ein, dass sie den Papierstapel leicht berühren. Das Papier darf sich nicht verbiegen.
6. Stellen Sie sicher, dass das Fach vollständig in das Gerät eingeführt wurde.
7. Wenn Sie auf schwerem, geprägtem oder perforiertem Papier drucken, verwenden Sie die Funktion zur manuellen Zufuhr, und führen Sie die Blätter einzeln ein.
8. Berühren Sie im Bedienfeld des Geräts auf dem Home-Bildschirm die Schaltfläche **Fächer**. Vergewissern Sie sich, dass das Fach für den Papiertyp und das Papierformat korrekt konfiguriert sind.
9. Stellen Sie sicher, dass die Umgebung des Druckers den empfohlenen Spezifikationen entspricht.

## Beheben von Staus im Ausgabefach

1. Suchen Sie im Bereich des Ausgabefachs nach eingeklemmtem Papier.

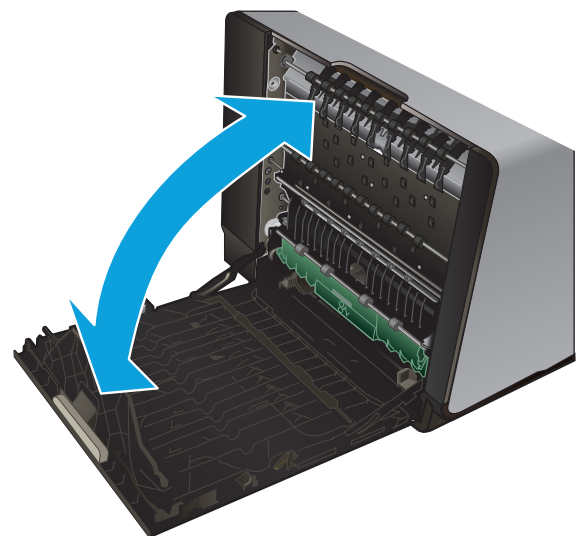


2. Ziehen Sie das sichtbare Papier heraus.

**HINWEIS:** Wenn das Blatt reißt, müssen Sie alle verbleibenden Teile entfernen, bevor Sie das Drucken fortsetzen.



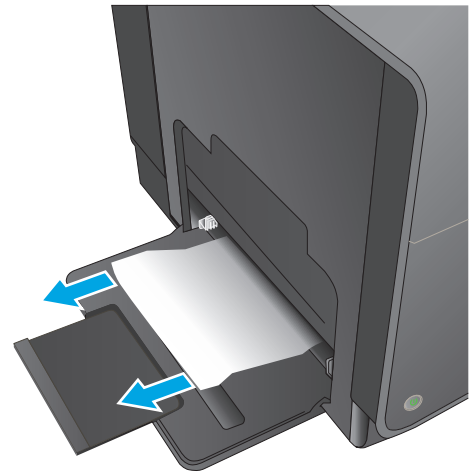
3. Öffnen und schließen Sie die linke Klappe, um die Meldung zu löschen.



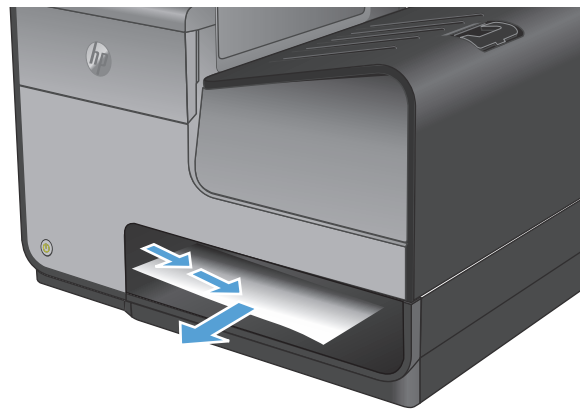
## Beseitigen von Papierstaus in Fach 1 (Mehrzweckfach)

1. Ziehen Sie das festgeklemmte Blatt aus Fach 1, wenn es sichtbar und in Fach 1 zugänglich ist.

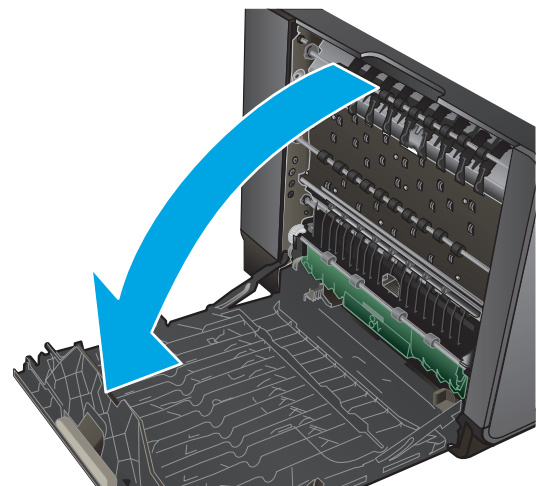
**HINWEIS:** Wenn ein Blatt reißt, müssen Sie alle verbleibenden Teile entfernen, bevor Sie das Drucken fortsetzen.



2. Sie können das eingeklemmte Blatt möglicherweise auch herausziehen, indem Sie Fach 2 entfernen und das festgeklemmte Blatt nach rechts und dann aus dem Produkt ziehen.

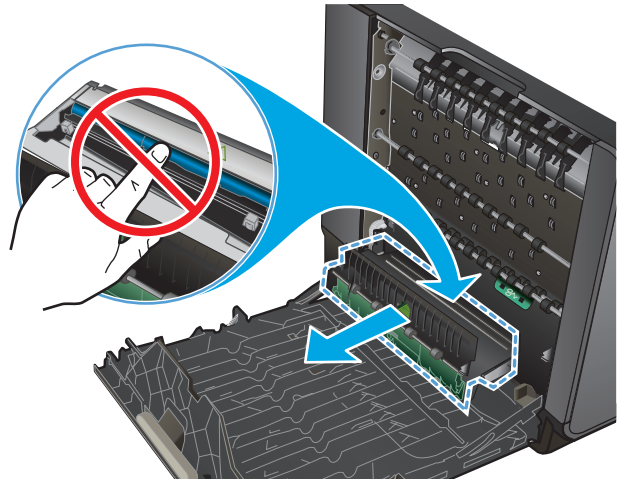


3. Öffnen Sie die linke Klappe, damit das festgeklemmte Blatt erreichbar ist, wenn es in Fach 1 nicht sichtbar oder zugänglich ist.

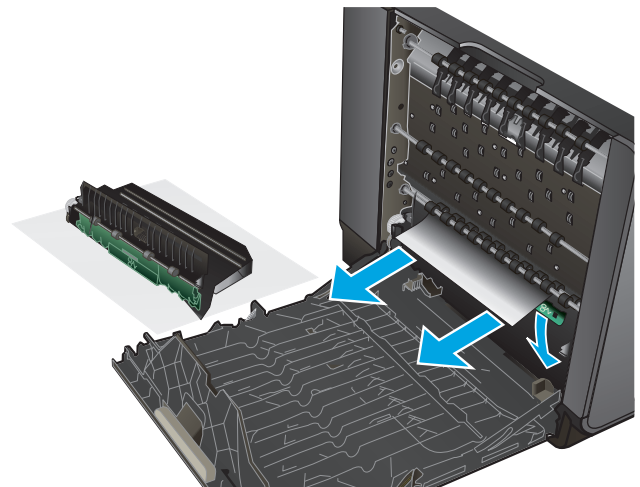


4. Entfernen Sie die Tintenauffangeinheit, wenn das Papier immer noch nicht sichtbar oder zugänglich ist, indem Sie sie mit beiden Händen herausziehen. Legen Sie die Einheit aufrecht auf einem Stück Papier zur Seite, um Tintenkleckse zu vermeiden.

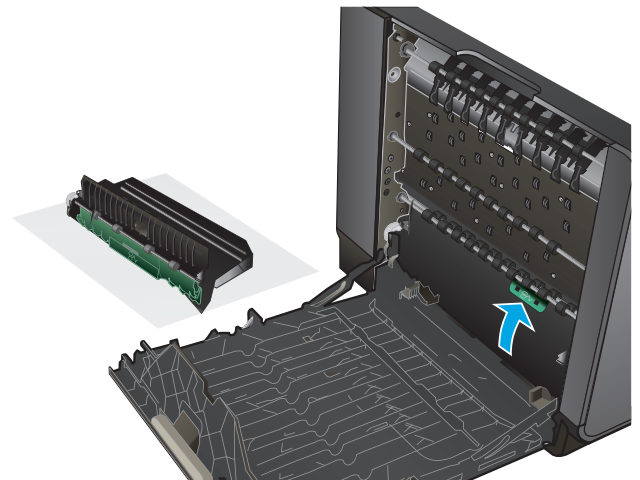
**ACHTUNG:** Achten Sie beim Herausziehen der Tintenauffangeinheit darauf, dass Sie die schwarze Walze nicht direkt berühren, damit keine Tinte auf Ihre Haut oder Kleidung gelangt.



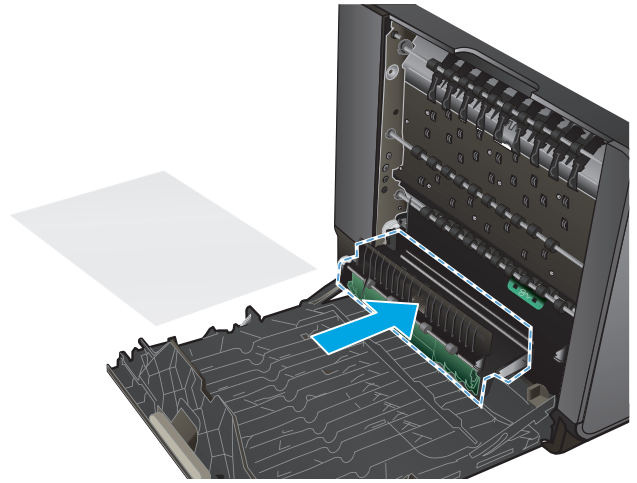
5. Drücken Sie den grünen Hebel nach unten, um die Rolleneinheit abzusenken, damit der Drucker versucht, das Blatt durch den Druckbereich zu führen. Eventuell müssen Sie das Blatt vorsichtig ziehen, wenn es nicht von selbst ausgegeben wird. Entnehmen Sie das Blatt.



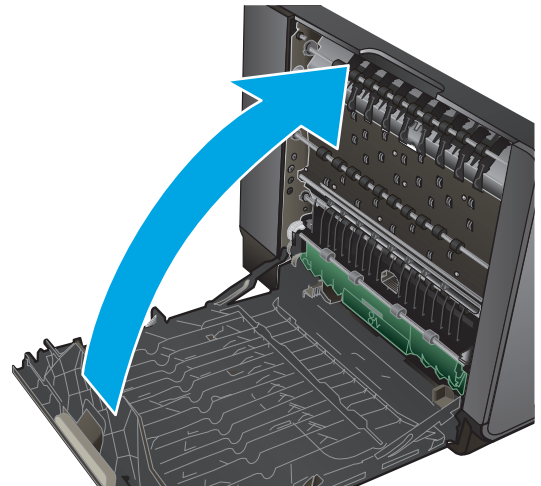
6. Drücken Sie den grünen Hebel nach oben, um die Rolleneinheit wieder in Betriebsposition zu bringen.



7. Setzen Sie die Tintenauffangeinheit wieder ein.



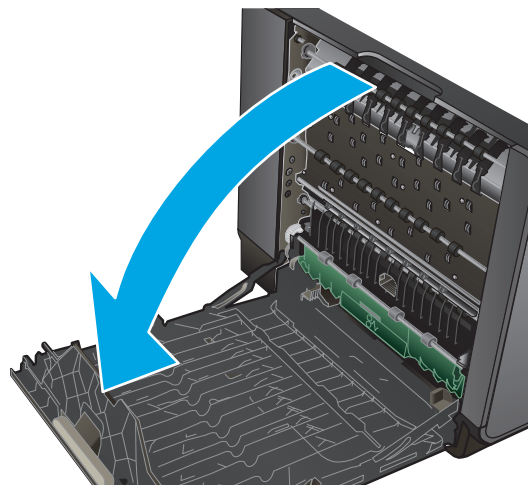
8. Schließen Sie die linke Klappe.





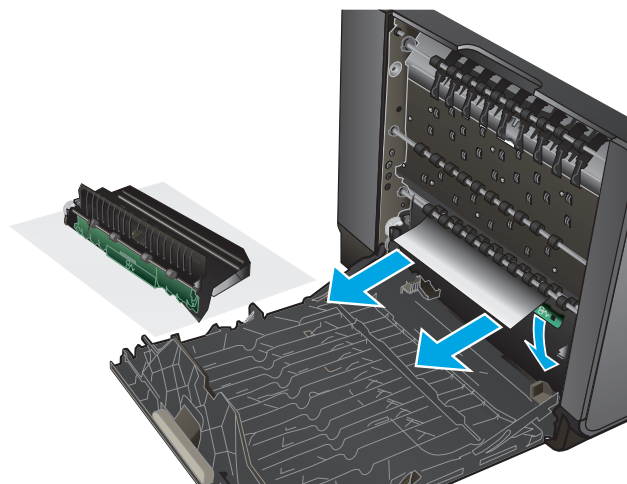
## Beheben von Papierstaus im Bereich der linken Klappe

1. Öffnen Sie die linke Klappe.

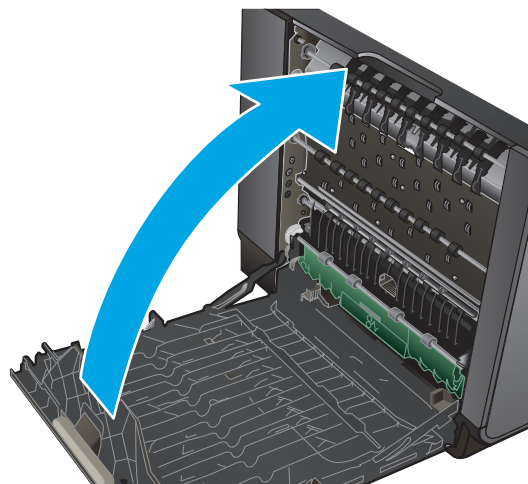


2. Ziehen Sie sichtbares Papier vorsichtig aus den Walzen und dem Ausgabebereich heraus.

**HINWEIS:** Wenn das Blatt reißt, müssen Sie alle verbleibenden Teile entfernen, bevor Sie das Drucken fortsetzen. Entfernen Sie die Papierreste auf keinen Fall mit einem scharfen Gegenstand.

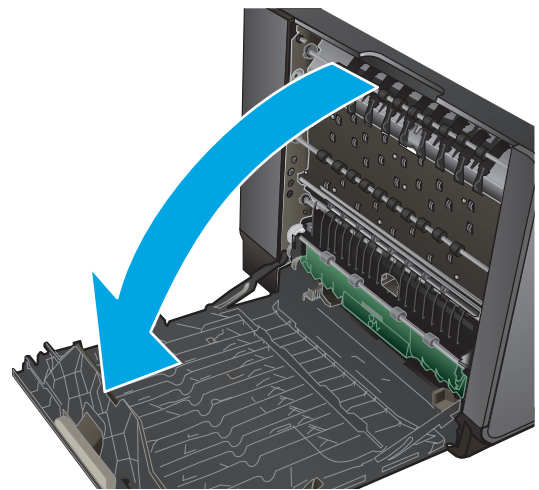


3. Schließen Sie die linke Klappe.

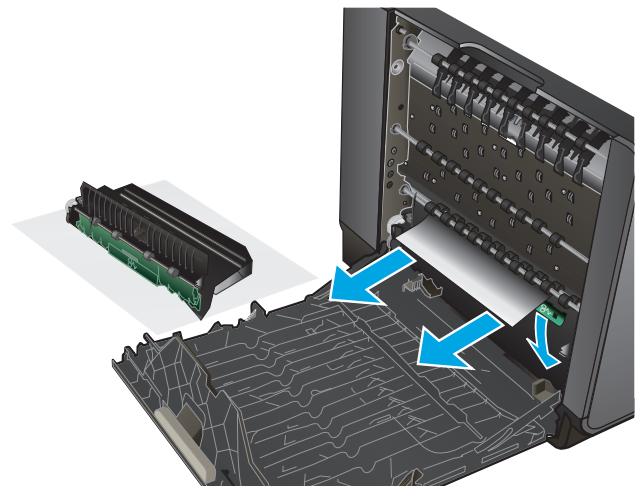


## Beheben von Papierstaus im Bereich der Tintenauffangeinheit.

1. Öffnen Sie die linke Klappe.

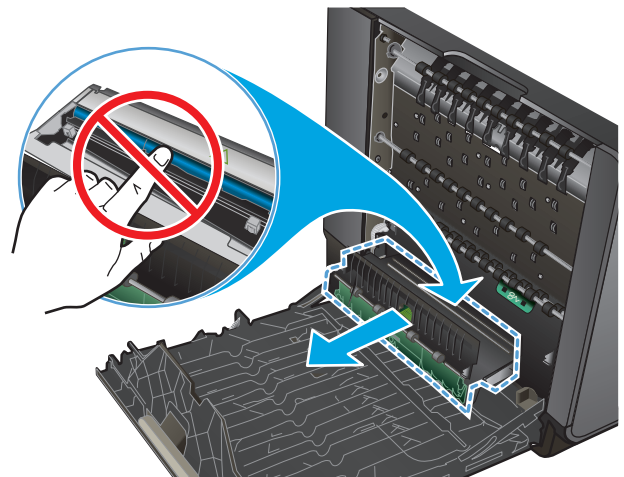


2. Wenn Sie die Unterkante des Blatts sehen können, ziehen Sie das Blatt heraus.

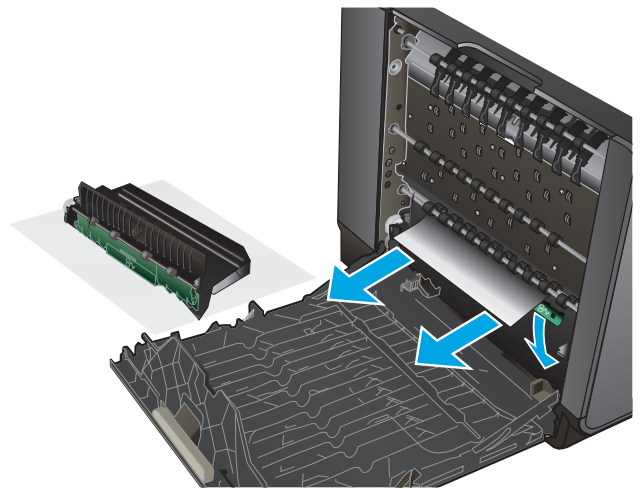


3. Entfernen Sie die Tintenauffangeinheit, wenn das Papier nicht sichtbar oder zugänglich ist, indem Sie sie mit beiden Händen herausziehen. Legen Sie die Einheit aufrecht auf einem Stück Papier zur Seite, um Tintenkleckse zu vermeiden.

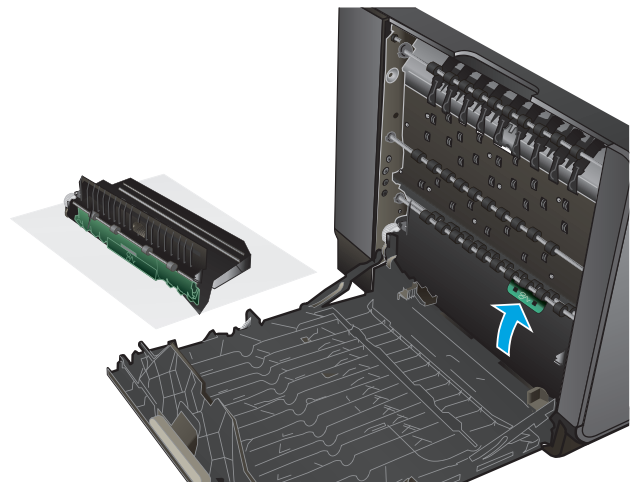
**ACHTUNG:** Achten Sie beim Herausziehen der Tintenauffangeinheit darauf, dass Sie die schwarze Walze nicht direkt berühren, damit keine Tinte auf Ihre Haut oder Kleidung gelangt.



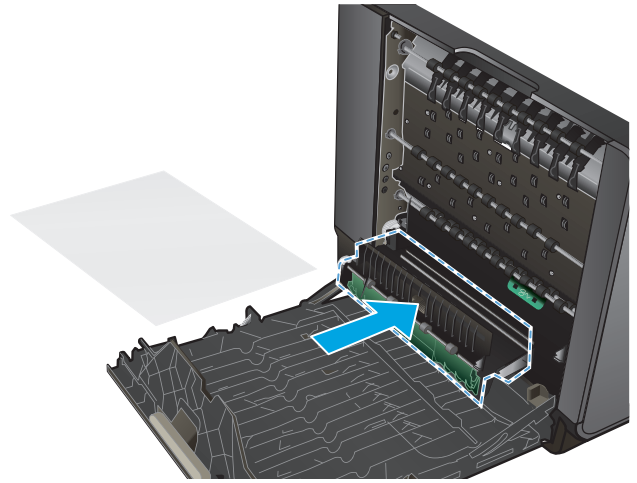
4. Drücken Sie den grünen Hebel nach unten, um die Rolleneinheit abzusenken, damit der Drucker versucht, das Blatt durch den Druckbereich zu führen. Eventuell müssen Sie das Blatt vorsichtig ziehen, wenn es nicht von selbst ausgegeben wird. Entnehmen Sie das Blatt.



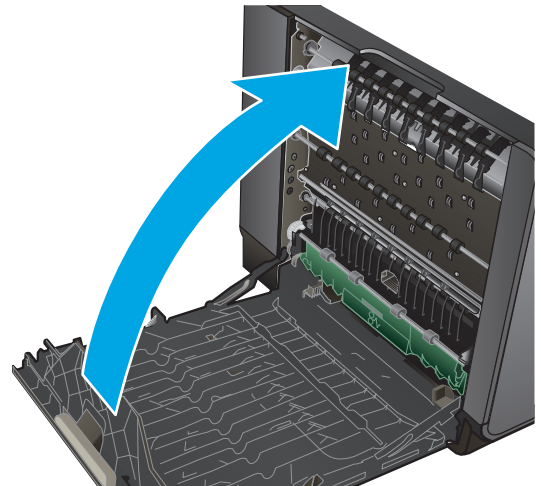
5. Drücken Sie den grünen Hebel nach oben, um die Rolleneinheit wieder in Betriebsposition zu bringen.



6. Setzen Sie die Tintenauffangeinheit wieder ein.

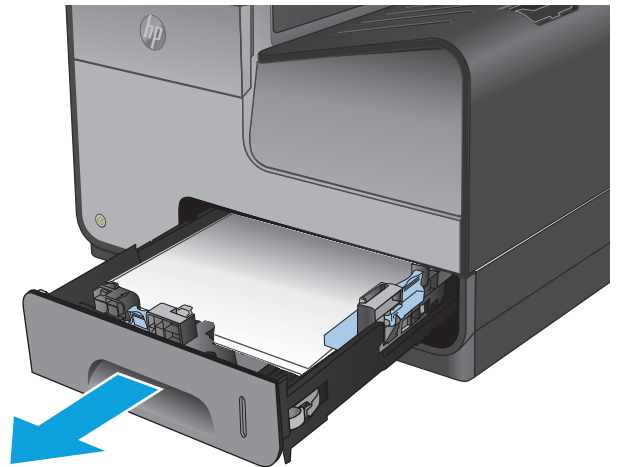


7. Schließen Sie die linke Klappe.

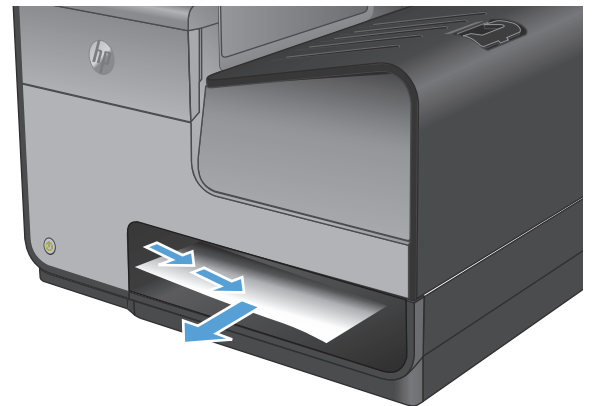


## Beseitigen von Staus in Fach 2

1. Öffnen Sie Fach 2, indem Sie es herausziehen und die Verriegelung des Fachs hinten links entriegeln.

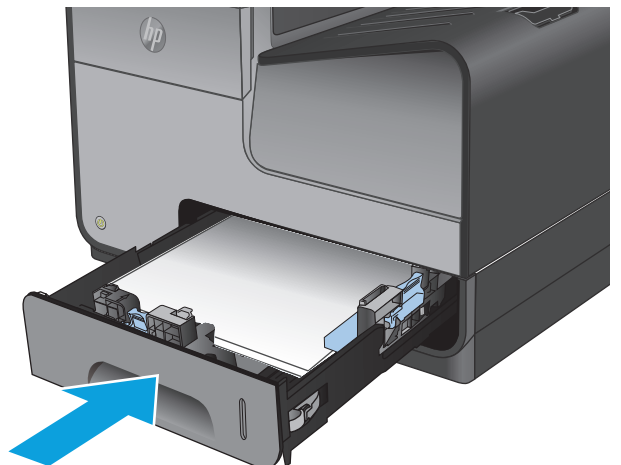


2. Entnehmen Sie das eingeklemmte Blatt, indem Sie es nach rechts und dann aus dem Produkt ziehen.



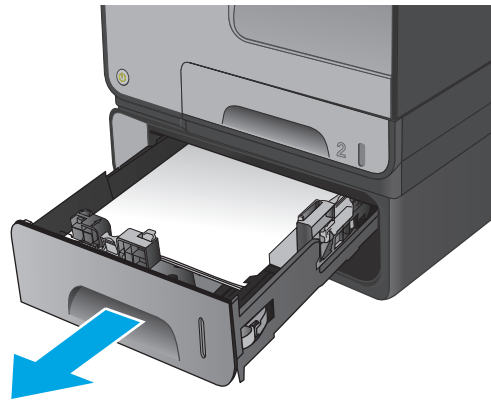
3. Schließen Sie Fach 2.

**HINWEIS:** Zum Schließen des Fachs drücken Sie in die Mitte oder mit gleichmäßigem Druck auf beide Seiten. Achten Sie darauf, dass Sie nicht nur auf eine Seite drücken.

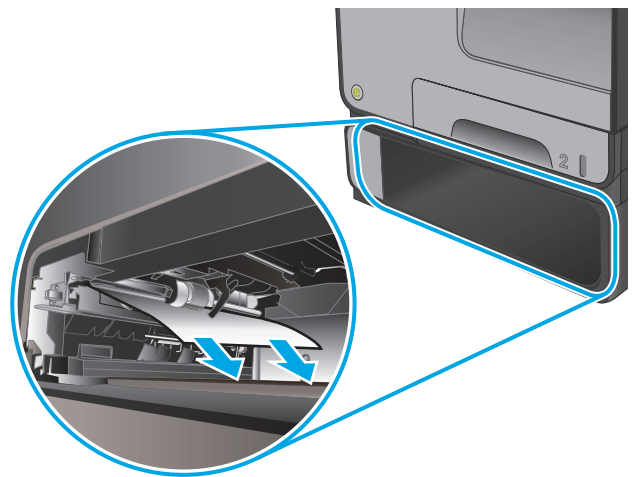


## Beseitigen von Staus im optionalen Fach 3

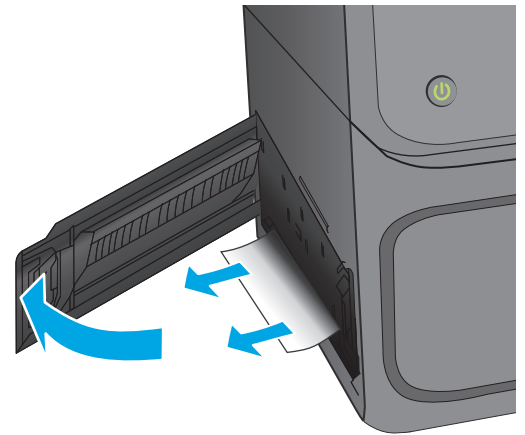
1. Öffnen Sie Fach 3.



2. Entnehmen Sie das eingeklemmte Blatt, indem Sie es nach rechts und dann aus dem Produkt ziehen.

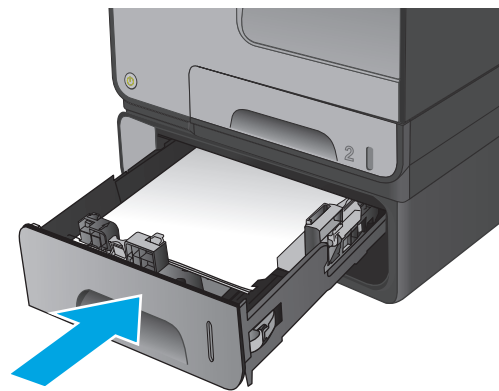


3. Versuchen Sie, den Papierstau über die linke untere Klappe zu beseitigen, wenn der Papierstau am Fach nicht beseitigt werden kann.



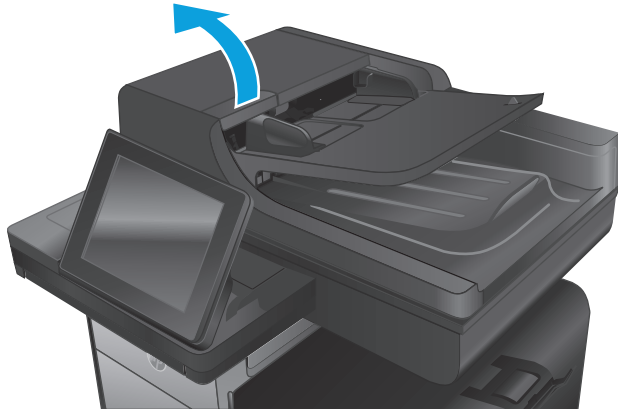
4. Schließen Sie Fach 3.

**HINWEIS:** Zum Schließen des Fachs drücken Sie in die Mitte oder mit gleichmäßigem Druck auf beide Seiten. Achten Sie darauf, dass Sie nicht nur auf eine Seite drücken.

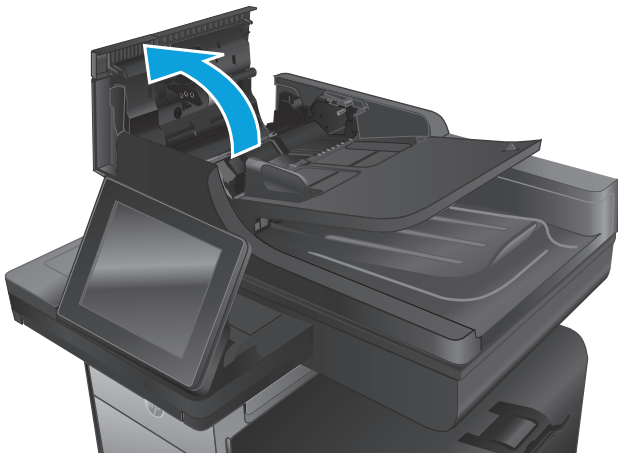


## Beheben von Papierstaus im Vorlageneinzug

1. Heben Sie die Verriegelung an, um die Vorlageneinzugsabdeckung zu lösen.



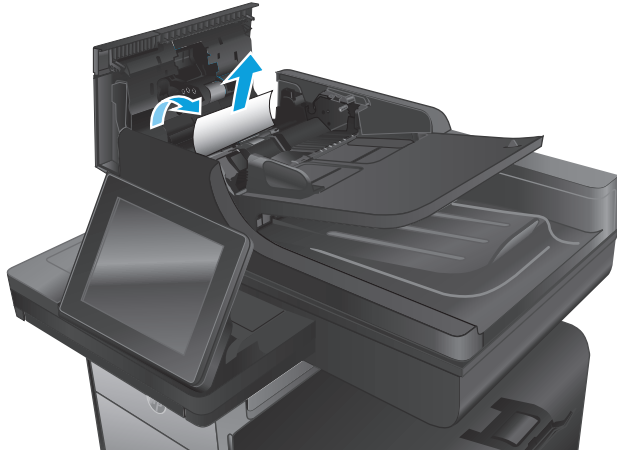
2. Öffnen Sie die Abdeckung des Vorlageneinzugs.



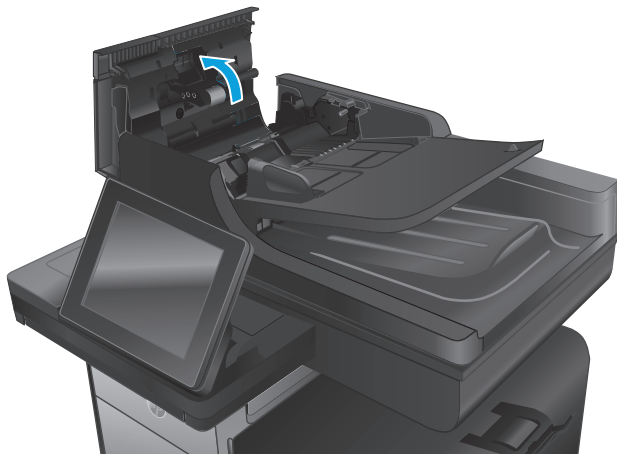


3. Öffnen Sie die Stauzugangsklappe, und nehmen Sie das gestaute Papier heraus.

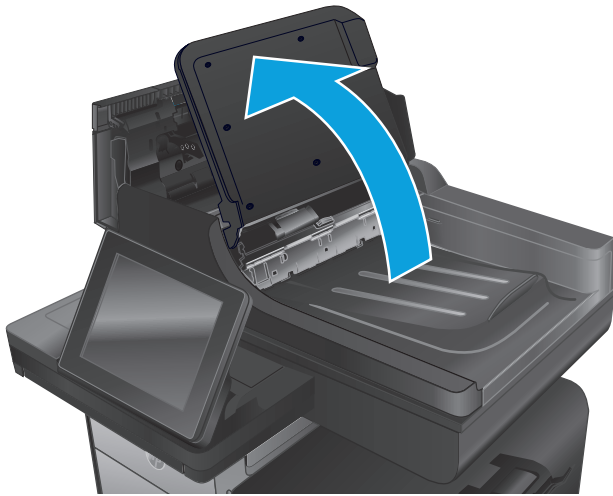
Drehen Sie ggf. das grüne Rad an der Vorderseite des Vorlageneinzugs, um gestautes Papier zu entfernen.



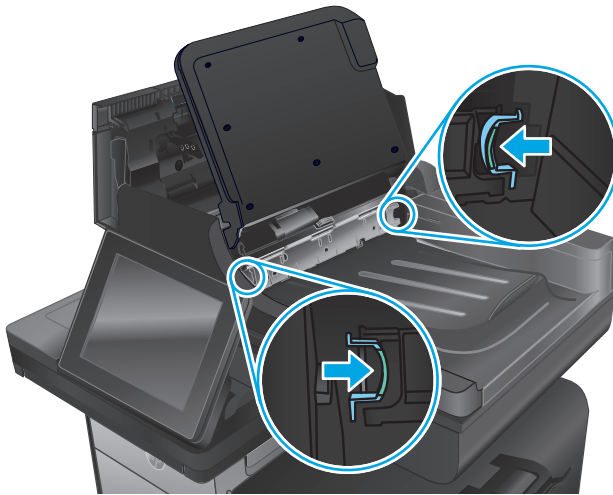
4. Drücken Sie auf die Klappe neben den Dokumentenvorlagenwalzen, um sicherzugehen, dass sie vollständig geschlossen ist.



5. **Nur Flow-Modelle:** Heben Sie das Zufuhrfach des Vorlageneinzugs an.



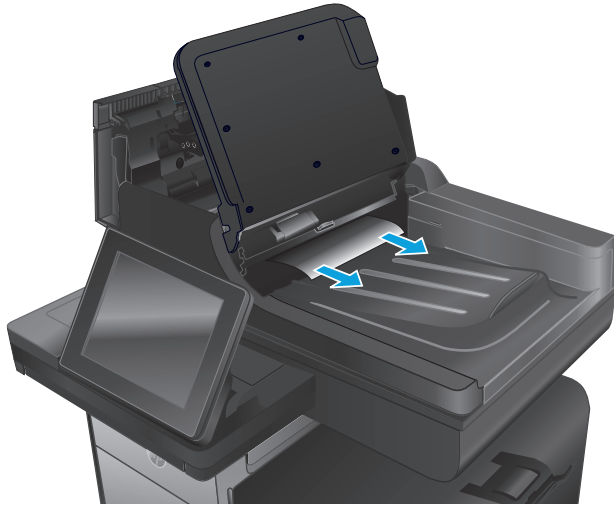
6. **Nur Flow-Modelle:** Drücken Sie die beiden Schlitzze jeweils am Ende der e-Duplexeinheit nach innen.



7. **Nur Flow-Modelle:** Entfernen Sie die e-Duplexeinheit, indem Sie sie herausziehen.



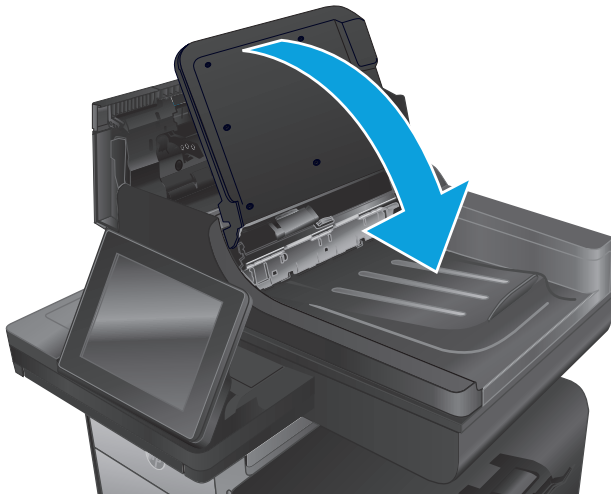
8. **Nur Flow-Modelle:** Beseitigen Sie den Papierstau.



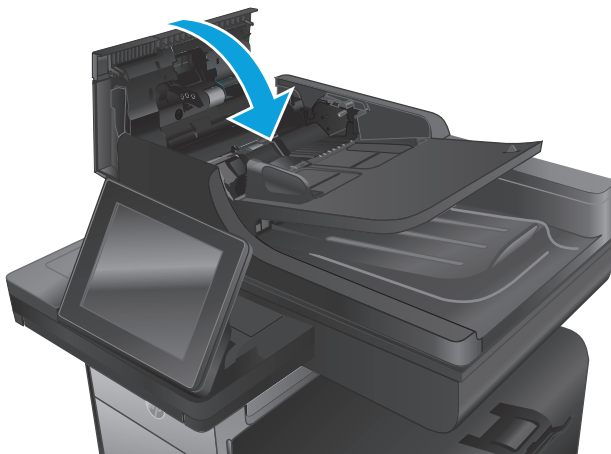
9. **Nur Flow-Modelle:** Setzen Sie die e-Duplexeinheit erneut ein, indem Sie sie in den Schacht schieben, bis es hörbar einrastet.




**10. Nur Flow-Modelle:** Senken Sie das Zufuhrfach des Vorlageneinzugs ab.



**11.** Schließen Sie die Abdeckung des Vorlageneinzugs.



 **HINWEIS:** Um Papierstaus zu vermeiden, müssen die Führungen im Zufuhrfach des Vorlageneinzugs eng an das Dokument angelegt werden. Entfernen Sie alle Heft- und Büroklammern von den Originaldokumenten.

 **HINWEIS:** Bei Originaldokumenten, die auf schwerem Hochglanzpapier gedruckt werden, können häufiger Papierstaus auftreten als bei Originalen, die auf normalem Papier gedruckt werden.

# Verbesserung der Druckqualität

Wenn beim Gerät Druckqualitätsprobleme auftreten, versuchen Sie folgende Lösungen in der angegebenen Reihenfolge, um das Problem zu beheben.

Wenn beim Gerät Scan-, Fax- oder Kopierqualitätsprobleme auftreten, versuchen Sie es mit den folgenden Lösungen. Weitere Lösungsmöglichkeiten finden Sie unter „Verbessern der Scanqualität“, „Verbessern der Faxqualität“ oder „Verbessern der Kopierqualität“.

- [Drucken von einem anderen Softwareprogramm](#)
- [Prüfen der Papiersorte für den Druckauftrag](#)
- [Überprüfen des Status der Patrone](#)
- [Reinigen des Produkts](#)
- [Visuelle Prüfung der Tintenpatrone](#)
- [Überprüfen des Papiers und der Druckumgebung](#)
- [Kalibrieren des Geräts zur Ausrichtung der Farben](#)
- [Überprüfen der anderen Einstellungen für den Druckjob](#)
- [Verwenden eines anderen Druckertreibers](#)

## Drucken von einem anderen Softwareprogramm

Versuchen Sie, von einem anderen Softwareprogramm aus zu drucken. Wenn die Seite richtig gedruckt wird, ist das Problem auf das verwendete Softwareprogramm zurückzuführen.

## Prüfen der Papiersorte für den Druckauftrag

Überprüfen Sie die Einstellung für den Papiertyp, wenn Sie aus einem Softwareprogramm drucken und die gedruckten Seiten Verschmierungen, verschwommene oder dunkle Druckbereiche, gewelltes Papier, verteilte Tintenspritzer oder kleine Bereiche mit fehlender Tinte aufweisen.

## Überprüfen der Papiersorteneinstellung (Windows)

1. Wählen Sie im Softwareprogramm die Option **Drucken** aus.
2. Wählen Sie das Gerät aus, und klicken Sie auf **Eigenschaften** oder **Voreinstellungen**.
3. Klicken Sie auf die Registerkarte **Papier/Qualität**.
4. Klicken Sie in der Dropdownliste **Papiersorte** auf **Sonstige....**
5. Erweitern Sie unter **Papiersorte** die Optionen.
6. Erweitern Sie die Kategorie der Papiersorten, die am besten zum gewünschten Papier passt.
7. Wählen Sie die Option für die gewünschte Papiersorte aus, und klicken Sie auf **OK**.
8. Klicken Sie auf die Schaltfläche **OK**, um das Dialogfeld **Dokumenteigenschaften** zu schließen. Klicken Sie im Dialogfeld **Drucken** auf **OK**, um den Druckauftrag zu drucken.

## Überprüfen der Papiersorteneinstellung (Mac OS X)

1. Klicken Sie auf das Menü **Datei** und dann auf **Drucken**.
2. Wählen Sie das Gerät im Menü **Drucker** aus.
3. Der Druckertreiber zeigt standardmäßig das Menü **Kopien & Seiten** an. Öffnen Sie die Dropdown-Liste der Menüs und dann das Menü **Fertigstellung**.
4. Wählen Sie in der Dropdown-Liste **Medientyp** einen Typ aus.
5. Klicken Sie auf die Schaltfläche **Drucken**.

## Überprüfen des Status der Patrone

Gehen Sie wie folgt vor, um die restliche geschätzte Gebrauchsdauer zu überprüfen, wenn sich auf den gedruckten Seiten kleine Bereiche ohne Druck bzw. mit Streifen oder Balken befinden.

1. Berühren Sie auf dem Bedienfeld des Geräts auf dem Home-Bildschirm die Schaltfläche [Verbrauchsmaterial](#).
2. Der Status aller Verbrauchsmaterialien wird auf dem Bildschirm aufgelistet.
3. Berühren Sie die Schaltfläche [Verbrauchsmaterial verwalten](#), um einen Bericht über den Status aller Verbrauchsmaterialien, einschließlich der Nummer der HP Originalteile, zu drucken oder anzuzeigen. Berühren Sie die Schaltfläche [Verbrauchsmaterialstatus](#) und anschließend entweder [Drucken](#) oder [Anzeigen](#).
4. Überprüfen Sie den Prozentsatz für die Resttonermenge der Patronen und ggf. den Status anderer austauschbarer Wartungsteile.

Die Druckqualität kann durch die Verwendung einer Tintenpatrone, die das Ende ihrer geschätzten Gebrauchsdauer erreicht hat, beeinträchtigt werden. Die Seite für das Gerät zeigt an, wenn der Füllstand von Verbrauchsmaterial sehr niedrig ist. Wenn das HP Verbrauchsmaterial fast verbraucht ist, erlischt die Gewährleistung mit Premiumschutz von HP.

Die Tintenpatrone muss zu diesem Zeitpunkt nur dann ersetzt werden, wenn die Druckqualität nachlässt. Besorgen Sie eine Ersatztonerpatrone für den Fall, dass der Drucker keine akzeptable Druckqualität mehr liefert.

Wenn Sie feststellen, dass Sie die Tintenpatrone und andere austauschbaren Wartungsteile ersetzen müssen, werden die Teilenummern der HP Originalteile auf der Statusseite angezeigt.

5. Prüfen Sie, ob Sie eine Originalpatrone von HP verwenden.

Auf einer HP Originaltintenpatrone befindet sich der Aufdruck „HP“ oder „Hewlett-Packard“ oder das HP Logo. Weitere Informationen zum Erkennen von HP Patronen finden Sie auf der Website [www.hp.com/support](http://www.hp.com/support). Wählen Sie Ihr Land/Ihre Region aus. Klicken Sie auf **Fehlerbehebung**. Geben Sie den Produktnamen ein, und klicken Sie auf **Suchen**.

Hewlett-Packard empfiehlt, kein Verbrauchsmaterial von Fremdherstellern zu verwenden. Dabei spielt es keine Rolle, ob es sich dabei um neues oder um überarbeitetes Material handelt. Da es sich bei diesen Geräten nicht um HP Produkte handelt, hat HP keinen Einfluss auf deren Beschaffenheit oder Qualität. Wenn Sie eine nachgefüllte oder überholte Tintenpatrone verwenden und mit der Druckqualität nicht zufrieden sind, verwenden Sie stattdessen eine Originaltintenpatrone von HP.

## Reinigen des Produkts

### Drucken einer Reinigungsseite

Drucken Sie eine Reinigungsseite, um Staub und Schmutzreste aus dem Papierpfad zu entfernen, wenn eines der folgenden Probleme auftritt:

- Tintenflecken befinden sich auf den gedruckten Seiten.
- Wiederholte Fehler erscheinen auf den gedruckten Seiten.

Diese Reinigungsseite kann wie nachfolgend beschrieben gedruckt werden.

1. Berühren Sie auf dem Bedienfeld des Geräts auf dem Home-Bildschirm die Schaltfläche [Gerätewartung](#).
2. Berühren Sie [Kalibrierung/Reinigung](#) und anschließend [Reinigungsseite drucken](#), um die Seite zu drucken.
3. Der Reinigungsvorgang kann einige Minuten dauern. Entsorgen Sie nach Abschluss die gedruckte Seite.

### Druckkopf reinigen

1. Berühren Sie auf dem Bedienfeld des Geräts auf dem Home-Bildschirm die Schaltfläche [Gerätewartung](#).
2. Wählen Sie [Kalibrierung/Reinigung](#).
3. Berühren Sie [Druckkopf reinigen](#).

### Beheben von Druckerschwärze

1. Berühren Sie auf dem Bedienfeld des Geräts auf dem Home-Bildschirm die Schaltfläche [Gerätewartung](#).
2. Wählen Sie [Kalibrierung/Reinigung](#).
3. Berühren Sie [Druckerschwärze beheben](#).

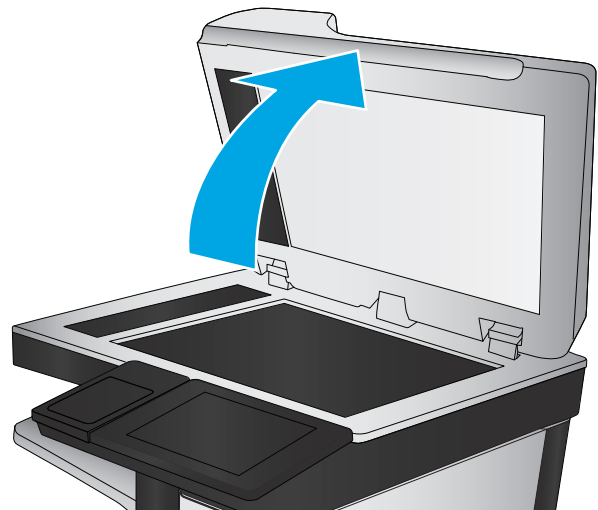
### Überprüfen des Scannerglases auf Schmutz und Flecken

Im Laufe der Zeit können sich Schmutzflecken auf dem Scannerglas und der weißen Kunststoffabdeckung ablagern, wodurch die Leistung beeinträchtigt wird. Gehen Sie folgendermaßen vor, um den Scanner zu reinigen, wenn die gedruckten Seiten Streifen, unerwünschte Linien, schwarze Punkte, schlechte Druckqualität oder verschwommenen Text aufweisen.

1. Drücken Sie die Netztaste, um das Gerät auszuschalten. Ziehen Sie dann das Netzkabel von der Steckdose ab.



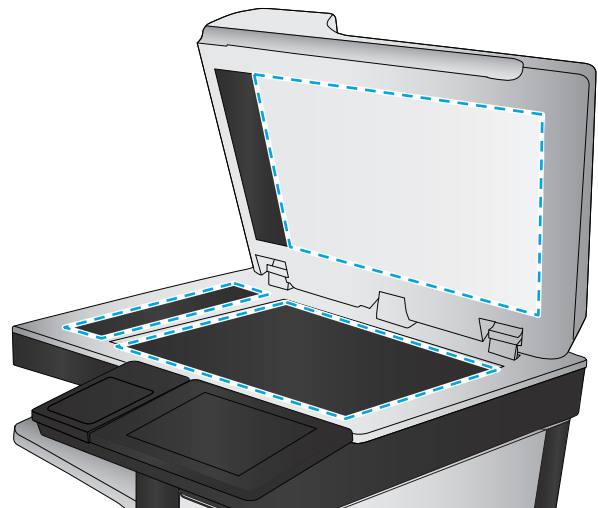
2. Öffnen Sie die Scannerabdeckung.



3. Reinigen Sie das Scannerglas, die Scanstreifen des Vorlageneinzugs und die weiße Kunststoffabdeckung mit einem weichen Tuch oder Schwamm, den Sie mit nicht scheuerndem Glasreinigungsmittel befeuchtet haben.

**ACHTUNG:** Um Schäden am Produkt zu vermeiden, dürfen folgende Reinigungsmittel nicht verwendet werden: Scheuermittel, Aceton, Benzol, Ammoniak, Ethylalkohol und Tetrachlorkohlenstoff. Tragen Sie keine Flüssigkeiten direkt auf das Vorlagenglas oder die Walze auf. Die Flüssigkeiten sickern möglicherweise in das Produkt, wodurch es beschädigt werden kann.

**HINWEIS:** Wenn Sie bei Verwendung des Vorlageneinzugs Probleme mit Streifen auf Kopien haben, reinigen Sie den kleinen Glasstreifen auf der linken Seite des Scanners.





4. Trocknen Sie das Scannerglas und die weißen Kunststoffteile mit einem Ledertuch oder Zelluloseschwamm, um Fleckenbildung zu verhindern.
5. Schließen Sie das Netzkabel an eine Steckdose an, und drücken Sie die Netztaaste, um das Gerät einzuschalten.

## Visuelle Prüfung der Tintenpatrone

1. Entnehmen Sie die Tintenpatrone aus dem Produkt, und vergewissern Sie sich, dass der Patronenpfad nicht verschmutzt ist.
2. Überprüfen Sie die Metallkontakte der Tintenpatrone.

**⚠ ACHTUNG:** Achten Sie darauf, dass Sie die Metallkontakte am Rand der Tintenpatrone nicht berühren. Fingerabdrücke auf den Metallkontakten können die Druckqualität beeinträchtigen.



3. Wenn Sie Kratzer oder andere Schäden an den Metallkontakten erkennen, tauschen Sie die Tintenpatrone aus.
4. Drücken Sie die Patrone wieder vorsichtig an ihren Platz, bis sie einrastet, wenn die Metallkontakte nicht beschädigt sind. Drucken Sie einige Seiten, um festzustellen, ob das Problem gelöst wurde.

## Überprüfen des Papiers und der Druckumgebung

### Schritt 1: Verwenden von Papier, das den HP Spezifikationen entspricht

Bestimmte Probleme mit der Druckqualität ergeben sich aus der Verwendung von Papier, das nicht den Spezifikationen von HP entspricht.

- Verwenden Sie ausschließlich Papiersorten und Papiergewichte, die von diesem Gerät unterstützt werden.
- Verwenden Sie Papier von guter Qualität, das keine Einschnitte, Ritzen, Risse, Flecken, lose Partikel, Staubteilchen, Falten, Perforationen, Heftklammern und eingerollte oder geknickte Ecken aufweist.
- Verwenden Sie kein Papier, das bereits bedruckt wurde.

- Verwenden Sie kein Papier mit metallischen Materialien wie Glitter.
- Verwenden Sie für Laserdrucker geeignetes Papier. Verwenden Sie kein Papier, das nur für Tintenstrahldrucker geeignet ist.
- Verwenden Sie kein Papier, das zu rau ist. Glatteres Papier führt im Allgemeinen zu einer besseren Druckqualität.

## Schritt 2: Überprüfen der Umgebung

Die Umgebung kann sich direkt auf die Druckqualität auswirken und ist häufig Ursache für Probleme mit der Druckqualität oder der Papierzufuhr. Sie haben folgende Möglichkeiten:

- Stellen Sie das Gerät nicht an einem zugigen Standort auf, wie z. B. in der Nähe von offenen Fenstern und Türen oder Klimaanlagegebläsen.
- Stellen Sie sicher, dass das Gerät keinen Temperatur- und Luftfeuchtigkeitswerten ausgesetzt ist, die außerhalb der Produktspezifikationen liegen.
- Stellen Sie das Gerät nicht in einem beengten Raum, wie z. B. einem Schrank, auf.
- Stellen Sie das Gerät auf eine stabile, gerade Fläche.
- Entfernen Sie Gegenstände, die die Lüftungsschlitze des Geräts verdecken. Das Gerät erfordert eine ungehinderte Luftströmung an allen Seiten, einschließlich der Oberseite.
- Schützen Sie das Gerät vor Schmutz, Staub, Dampf, Fettpartikeln und anderen Stoffen, die über die Luft übertragen werden und sich im Produkt ablagern können.

## Schritt 3: Einstellen der Ausrichtung einzelner Fächer

Gehen Sie folgendermaßen vor, wenn Text oder Bilder beim Drucken aus bestimmten Fächern nicht korrekt auf der gedruckten Seite zentriert oder ausgerichtet sind.

1. Berühren Sie im Bedienfeld des Geräts auf dem Home-Bildschirm die Schaltfläche [Administration](#).
2. Öffnen Sie die folgenden Menüs:
  - [Allgemeine Einstellungen](#)
  - [Druckqualität](#)
  - [Bildausrichtung](#)
3. Wählen Sie das Fach aus, das Sie anpassen möchten.
4. Berühren Sie die Schaltfläche [Testseite drucken](#), und befolgen Sie die Anweisungen auf dem Ausdruck.
5. Berühren Sie die Schaltfläche [Testseite drucken](#), um die Ergebnisse zu prüfen. Nehmen Sie bei Bedarf ggf. weitere Anpassungen vor.
6. Wenn Sie mit den Ergebnissen zufrieden sind, berühren Sie die Schaltfläche [Speichern](#), um die neuen Einstellungen zu speichern.

## Kalibrieren des Geräts zur Ausrichtung der Farben

Durch die Kalibrierung des Geräts wird die Druckqualität optimiert.

Gehen Sie folgendermaßen vor, um Druckqualitätsprobleme wie falsch ausgerichtete Farben, farbige Schatten, verschwommene Grafiken oder andere zu lösen.

1. Berühren Sie auf dem Bedienfeld des Geräts auf dem Home-Bildschirm die Schaltfläche [Gerätewartung](#).
2. Öffnen Sie die folgenden Menüs:
  - [Kalibrierung/Reinigung](#)
  - [Vollständige Kalibrierung](#)
3. Berühren Sie die Schaltfläche [Start](#), um den Kalibrierungsvorgang zu starten.

Die Meldung **Calibrating** (Kalibrierung) wird auf dem Bedienfeld des Geräts angezeigt. Der Kalibriervorgang dauert ein paar Minuten. Schalten Sie den Drucker erst aus, nachdem die Kalibrierseite vollständig gedruckt wurde.

4. Warten Sie, bis das Gerät kalibriert ist und starten Sie dann einen weiteren Druckversuch.

## Überprüfen der anderen Einstellungen für den Druckjob

Gehen Sie beim Drucken aus einem Softwareprogramm folgendermaßen vor, um das Problem durch Anpassen weiterer Drucktreibereinstellungen zu beheben.

### Anpassen der Farbeinstellungen (Windows)


Gehen Sie folgendermaßen vor, wenn die Farben auf der gedruckten Seite nicht mit denen auf dem Computerbildschirm übereinstimmen oder nicht zufriedenstellend sind.

#### Ändern des Farbmotivs

1. Wählen Sie im Softwareprogramm die Option **Drucken** aus.
2. Wählen Sie das Gerät aus, und klicken Sie auf **Eigenschaften** oder **Voreinstellungen**.
3. Klicken Sie auf die Registerkarte **Farbe**.
4. Klicken Sie auf das Kontrollkästchen **HP EasyColor**, um die Markierung aufzuheben.
5. Wählen Sie in der Dropdown-Liste **Farbmotive** ein Farbmotiv aus.
  - **Standard (sRGB)**: Mit diesem Motiv wird der Drucker angewiesen, RGB-Daten im RAW-Format des Geräts auszugeben. Die Farben können im Softwareprogramm oder im Betriebssystem zur korrekten Anzeige eingestellt werden.
  - **Leuchtend (sRGB)**: Das Gerät erhöht die Farbsättigung in den mittleren Tönen. Dieses Motiv sollten Sie zum Drucken von Geschäftsgrafiken verwenden.
  - **Foto (sRGB)**: Das Gerät interpretiert RGB-Farben so, als würden sie als Fotografien in einer kleinen digitalen Dunkelkammer gedruckt. Die Farben werden kräftiger bzw. mit stärkerer Sättigung dargestellt als beim Standardmotiv (sRGB). Dieses Motiv sollten Sie zum Drucken von Fotos verwenden.
  - **Foto (Adobe RGB 1998)**: Dieses Motiv ist zum Drucken digitaler Fotos geeignet, die statt sRGB das AdobeRGB-Farbspektrum verwenden. Deaktivieren Sie die Farbverwaltung im Softwareprogramm, wenn Sie dieses Motiv verwenden.

- **Keine:** Es wird kein Farbmotiv verwendet.
  - **Benutzerdefiniertes Profil:** Mit dieser Option können Sie anhand eines benutzerdefinierten Eingabeprofils die Farbausgabe präzise steuern, um so beispielsweise ein bestimmtes HP LaserJet Gerät zu emulieren. Benutzerdefinierte Profile können unter [www.hp.com](http://www.hp.com) heruntergeladen werden.
6. Klicken Sie auf die Schaltfläche **OK**, um das Dialogfeld **Dokumenteigenschaften** zu schließen. Klicken Sie im Dialogfeld **Drucken** auf **OK**, um den Druckauftrag zu drucken.

### Ändern der Farboptionen

1. Wählen Sie im Softwareprogramm die Option **Drucken** aus.
  2. Wählen Sie das Gerät aus, und klicken Sie auf **Eigenschaften** oder **Voreinstellungen**.
  3. Klicken Sie auf die Registerkarte **Farbe**.
  4. Klicken Sie auf das Kontrollkästchen **HP EasyColor**, um die Markierung aufzuheben.
  5. Klicken Sie auf die Einstellung **Automatic** (Automatisch) oder **Manual** (Manuell).
    - Einstellung **Automatic** (Automatisch): Diese Einstellung ist für die meisten Farbdruckjobs geeignet.
    - Einstellung **Manual** (Manuell): Mit dieser Einstellung können Sie die Farbeinstellungen unabhängig von anderen Einstellungen anpassen. Klicken Sie auf **Einstellungen**, um das Fenster für die manuelle Farbanpassung zu öffnen.
- 
-  **HINWEIS:** Manuelle Anpassungen der Farbeinstellungen können sich auf die Druckergebnisse auswirken. HP empfiehlt, dass diese Einstellungen nur von Farbgrafikexperten geändert werden.
6. Klicken Sie auf die Option **Print in Grayscale** (In Graustufen drucken), um ein Farbdokument in Schwarzweiß oder in Grautönen zu drucken. Verwenden Sie diese Option, um Farbdokumente zum Fotokopieren oder Faxen zu drucken.
  7. Klicken Sie auf die Schaltfläche **OK**, um das Dialogfeld **Dokumenteigenschaften** zu schließen. Klicken Sie im Dialogfeld **Drucken** auf **OK**, um den Druckauftrag zu drucken.

### Verwenden eines anderen Druckertreibers

Möglicherweise benötigen Sie einen anderen Druckertreiber, wenn Sie von einem Softwareprogramm drucken und auf Ihren gedruckten Seiten unerwartete Linien in den Grafiken erscheinen, Text oder Bilder fehlen, die Formatierung nicht korrekt ist oder Schriftarten ersetzt wurden.

Laden Sie einen der folgenden Treiber von der HP Website herunter. In den USA gehen Sie zu [www.hp.com/support/ojcolorMFPX585](http://www.hp.com/support/ojcolorMFPX585). Außerhalb der USA gehen Sie zu [www.hp.com/support](http://www.hp.com/support). Wählen Sie Ihr Land/Ihre Region aus. Klicken Sie auf **Download Drivers & Software** (Treiber und Software herunterladen). Geben Sie den Produktnamen ein, und klicken Sie dann auf **Suchen**.

<b>HP PCL 6-Treiber</b>	<ul style="list-style-type: none"> <li>• Als Standardtreiber auf der Produkt-CD-ROM vorhanden. Dieser Treiber wird automatisch installiert, wenn Sie nicht explizit einen anderen Treiber auswählen.</li> <li>• Empfohlen für alle Windows-Umgebungen</li> <li>• Bietet für die meisten Benutzer die bestmögliche Geschwindigkeit, Druckqualität und Unterstützung von Druckerfunktionen</li> <li>• Optimale Integration mit der Windows-GDI (Graphic Device Interface) für höchste Druckgeschwindigkeit in Windows-Umgebungen</li> <li>• Möglicherweise nicht vollständig mit Drittanbieter- und kundenspezifischen Softwareprogrammen kompatibel, die auf der Basis von PCL5 funktionieren</li> </ul>
<b>HP UPD PS-Treiber</b>	<ul style="list-style-type: none"> <li>• Empfohlen für das Drucken in Adobe®-Programmen oder anderen grafikintensiven Anwendungen</li> <li>• Unterstützt das Drucken über Postscript-Emulation und Postscript Flash-Schriftarten</li> </ul>
<b>HP UPD PCL 5</b>	<ul style="list-style-type: none"> <li>• Für allgemeine Bürodruckaufgaben in Windows-Umgebungen empfohlen</li> <li>• Kompatibel mit früheren PCL-Versionen und älteren HP LaserJet-Geräten</li> <li>• Beste Wahl für das Drucken in Verbindung mit Drittanbieter- oder kundenspezifischen Softwareprogrammen</li> <li>• Die beste Wahl für das Drucken in kombinierten Umgebungen (UNIX, Linux, Mainframe), in denen das Gerät auf PCL 5 eingestellt sein muss</li> <li>• Für den Einsatz in Unternehmensumgebungen auf Windows-Basis ausgelegt und ermöglicht die Verwendung eines einzigen Treibers für verschiedene Gerätemodelle</li> <li>• Bevorzugte Verwendung beim Drucken auf unterschiedlichen Gerätemodellen von einem mobilen Windows-Computer aus</li> </ul>
<b>HP UPD PCL 6</b>	<ul style="list-style-type: none"> <li>• Empfohlen für das Drucken in allen Windows-Umgebungen</li> <li>• Bietet den meisten Benutzern allgemein die beste Geschwindigkeit, Druckqualität und Unterstützung für Druckerfunktionen</li> <li>• Wurde entwickelt, um zusammen mit der Windows Graphic Device Interface (GDI) die höchste Geschwindigkeit in Windows-Umgebungen bereitzustellen</li> <li>• Möglicherweise nicht vollständig mit Drittanbieter- und kundenspezifischen Softwareprogrammen kompatibel, die auf der Basis von PCL5 funktionieren</li> </ul>

# Verbessern der Kopierqualität

Wenn beim Gerät Kopierqualitätsprobleme auftreten, versuchen Sie folgende Lösungen in der angegebenen Reihenfolge, um das Problem zu beheben.

- [Überprüfen des Scannerglases auf Schmutz und Flecken](#)
- [Kalibrieren des Scanners](#)
- [Überprüfen der Papiereinstellungen](#)
- [Überprüfen der Bildanpassungseinstellungen](#)
- [Optimieren der Kopierqualität für Text oder Grafiken](#)
- [Randloses Kopieren](#)
- [Reinigen der Vorlageneinzugswalzen und der Trennvorrichtung des Vorlageneinzugs](#)

Versuchen Sie zunächst diese einfachen Schritte:

- Verwenden Sie den Flachbettscanner anstelle des Vorlageneinzugs.
- Verwenden Sie Vorlagen von hoher Qualität.
- Legen Sie bei Verwendung des Vorlageneinzugs die Vorlage korrekt in den Einzug ein, und orientieren Sie sich an den Papierführungen, um unklare oder verzerrte Bilder zu vermeiden.

Wenn das Problem weiterhin besteht, versuchen Sie es mit diesen zusätzlichen Lösungen. Wenn sich das Problem damit nicht beheben lässt, finden Sie weitere Lösungen unter „Verbessern der Druckqualität“.

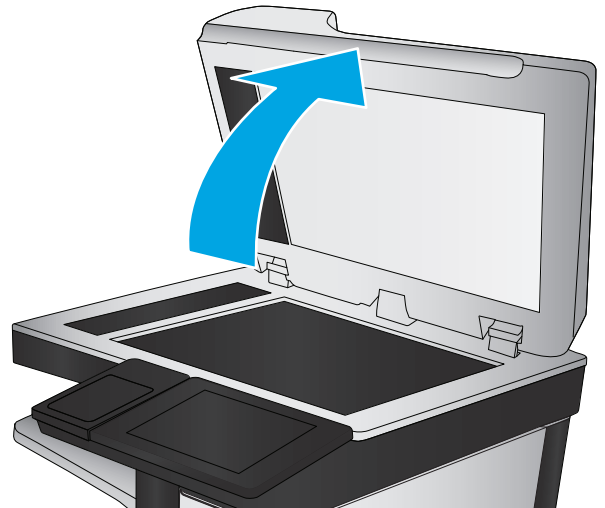
## Überprüfen des Scannerglases auf Schmutz und Flecken

Im Laufe der Zeit können sich Schmutzflecken auf dem Scannerglas und der weißen Kunststoffabdeckung ablagern, wodurch die Leistung beeinträchtigt wird. Gehen Sie folgendermaßen vor, um den Scanner zu reinigen, wenn die gedruckten Seiten Streifen, unerwünschte Linien, schwarze Punkte, schlechte Druckqualität oder verschwommenen Text aufweisen.

1. Drücken Sie die Netztaaste, um das Gerät auszuschalten. Ziehen Sie dann das Netzkabel von der Steckdose ab.



2. Öffnen Sie die Scannerabdeckung.

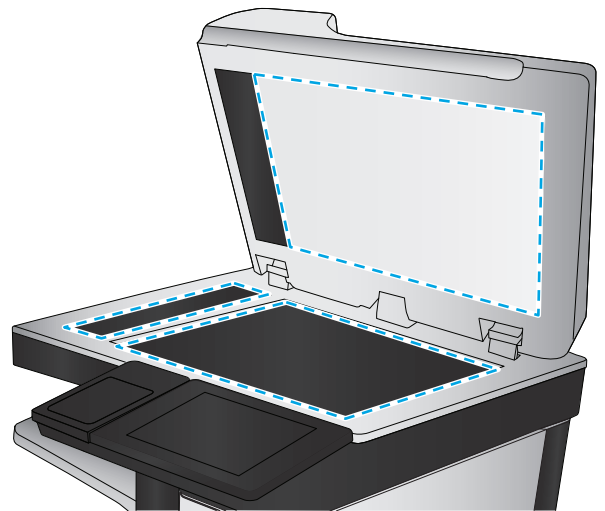


3. Reinigen Sie das Scannerglas, die Scanstreifen des Vorlageneinzugs und die weiße Kunststoffabdeckung mit einem weichen Tuch oder Schwamm, den Sie mit nicht scheuerndem Glasreinigungsmittel befeuchtet haben.

**ACHTUNG:** Um Schäden am Produkt zu vermeiden, dürfen folgende Reinigungsmittel nicht verwendet werden: Scheuermittel, Aceton, Benzol, Ammoniak, Ethylalkohol und Tetrachlorkohlenstoff. Tragen Sie keine Flüssigkeiten direkt auf das Vorlagenglas oder die Walze auf. Die Flüssigkeiten sickern möglicherweise in das Produkt, wodurch es beschädigt werden kann.


**HINWEIS:** Wenn Sie bei Verwendung des Vorlageneinzugs Probleme mit Streifen auf Kopien haben, reinigen Sie den kleinen Glasstreifen auf der linken Seite des Scanners.

4. Trocknen Sie das Scannerglas und die weißen Kunststoffteile mit einem Ledertuch oder Zelloswamm, um Fleckenbildung zu verhindern.
5. Schließen Sie das Netzkabel an eine Steckdose an, und drücken Sie die Netztaete, um das Gerät einzuschalten.



## Kalibrieren des Scanners

Wenn das kopierte Bild nicht korrekt auf der Seite ausgerichtet ist, gehen Sie folgendermaßen vor, um den Scanner zu kalibrieren.

 **HINWEIS:** Wenn Sie den Vorlageneinzug verwenden, richten Sie die Papierführungen im Zufuhrfach so aus, dass sie am Originaldokument anliegen.

1. Berühren Sie auf dem Bedienfeld des Geräts auf dem Home-Bildschirm die Schaltfläche **Gerätewartung**.
2. Öffnen Sie die folgenden Menüs:

- [Kalibrierung/Reinigung](#)
  - [Scanner kalibrieren](#)
3. Berühren Sie die Schaltfläche [Weiter](#), um den Kalibrierungsvorgang zu starten. Befolgen Sie die Bildschirmanweisungen.
  4. Warten Sie, bis das Gerät kalibriert ist, und starten Sie dann einen weiteren Kopierversuch.

## Überprüfen der Papiereinstellungen

Gehen Sie folgendermaßen vor, wenn die kopierten Seiten verschmierte Stellen, einen verschwommenen oder dunklen Druck, gewelltes Papier, vereinzelt Tonerpunkte, losen Toner oder Bereiche mit Tonerausfall aufweisen.

### Überprüfen der Einstellungen für Papierformat und Papiersorte

1. Berühren Sie im Bedienfeld des Geräts auf dem Home-Bildschirm die Schaltfläche [Fächer](#).
2. Berühren Sie die Zeile für das zu konfigurierende Fach, und wählen Sie dann die Schaltfläche [Ändern](#).
3. Wählen Sie in der Liste der Optionen das Papierformat und die Papiersorte aus.
4. Berühren Sie die Schaltfläche [OK](#), um Ihre Auswahl zu speichern.

### Auswählen des für die Kopie zu verwendenden Fachs

1. Berühren Sie auf dem Bedienfeld des Geräts auf dem Startbildschirm die Schaltfläche [Kopieren](#).
2. Berühren Sie die Schaltfläche [Papierauswahl](#).
3. Wählen Sie das Fach aus, in dem sich das gewünschte Papier befindet, und wählen Sie dann [OK](#).



**HINWEIS:** Hier handelt es sich um temporäre Einstellungen. Nachdem Sie den Job abgeschlossen haben, wird das Gerät wieder auf die Standardeinstellungen zurückgesetzt.

## Überprüfen der Bildanpassungseinstellungen

Passen Sie diese Zusatzeinstellungen an, um die Kopierqualität zu verbessern.

1. Berühren Sie auf dem Bedienfeld des Geräts auf dem Startbildschirm die Schaltfläche [Kopieren](#).
2. Berühren Sie die Schaltfläche [Bildanpassung](#).
3. Stellen Sie die Schieberegler ein, um [Dunkelheit](#), [Kontrast](#), [Schärfe](#) und [Hintergrundbereinigung](#) festzulegen. Berühren Sie die Schaltfläche [OK](#).
4. Berühren Sie die Schaltfläche „Start“





**HINWEIS:** Hier handelt es sich um temporäre Einstellungen. Nachdem Sie den Job abgeschlossen haben, wird das Gerät wieder auf die Standardeinstellungen zurückgesetzt.

## Optimieren der Kopierqualität für Text oder Grafiken

Optimieren Sie den Kopierjob für den Bildtyp, der kopiert wird: Text, Grafiken oder Fotos.




1. Berühren Sie auf dem Bedienfeld des Geräts auf dem Startbildschirm die Schaltfläche **Kopieren**.
2. Berühren Sie die Schaltfläche **Weitere Optionen** und anschließend die Schaltfläche **Text/Grafiken optimieren**.
3. Wählen Sie eine der vordefinierten Optionen aus, oder berühren Sie die Schaltfläche **Manuell anpassen**, und stellen Sie anschließend den Schieberegler im Bereich **Optimieren für** ein. Berühren Sie die Schaltfläche **OK**.
4. Berühren Sie die Schaltfläche „Start“ .

 **HINWEIS:** Hier handelt es sich um temporäre Einstellungen. Nachdem Sie den Job abgeschlossen haben, wird das Gerät wieder auf die Standardeinstellungen zurückgesetzt.

## Randloses Kopieren

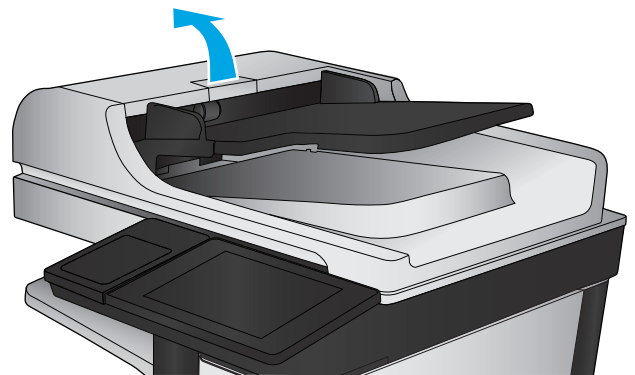
Mit dieser Funktion können Sie Schattierungen an den Kanten von Kopien vermeiden, die auftreten können, wenn das Original bis dicht an den Rand bedruckt ist.

1. Berühren Sie im Bedienfeld des Geräts auf dem Home-Bildschirm die Schaltfläche **Administration**.
2. Öffnen Sie die folgenden Menüs:
  - **Kopiereinstellungen**
  - **Randlos**
3. Wählen Sie die Option **Randlos**, wenn das Originaldokument bis dicht an den Rand bedruckt ist.
4. Berühren Sie die Schaltfläche **Speichern**.
5. Berühren Sie die Schaltfläche „Start“ .

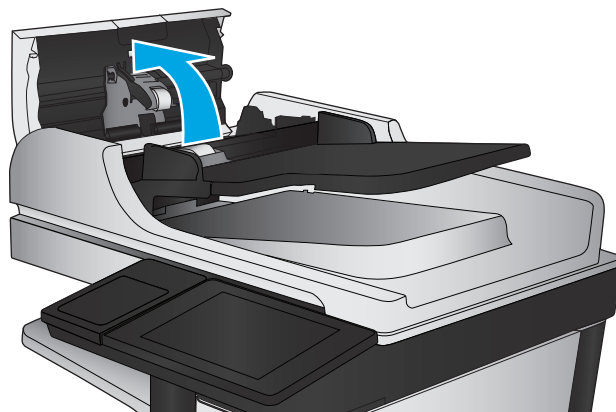
## Reinigen der Vorlageneinzugswalzen und der Trennvorrichtung des Vorlageneinzugs

Gehen Sie folgendermaßen vor, wenn die gedruckten Seiten Tonerflecken oder ein verzerrtes Druckbild aufweisen.

1. Klappen Sie die Verriegelung für den Vorlageneinzug nach oben.

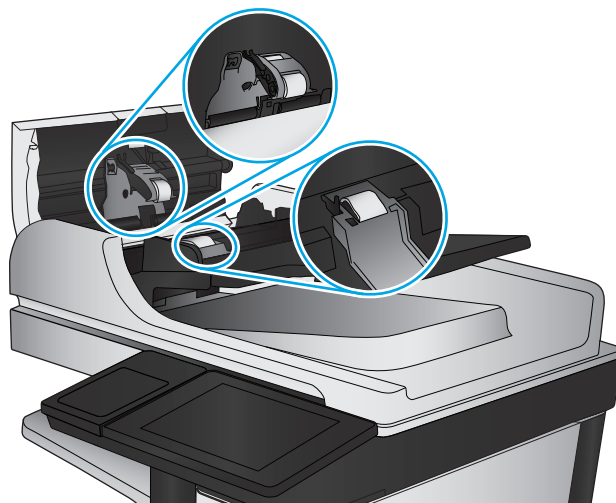


2. Öffnen Sie die Abdeckung des Vorlageneinzugs.



3. Entfernen Sie sichtbare Fussel und Staubpartikel von den Einzugswalzen und von der Trennvorrichtung. Verwenden Sie dazu entweder Druckluft oder ein sauberes, fusselfreies und mit warmem Wasser angefeuchtetes Tuch.

**HINWEIS:** Heben Sie die Walzeneinheit an, sodass Sie die zweite Walze reinigen können.



4. Schließen Sie die Abdeckung des Vorlageneinzugs.

Wenn das Problem weiterhin besteht, überprüfen Sie den Trennsteg und die Walzen des Vorlageneinzugs auf Beschädigungen oder Verschleiß, und tauschen Sie sie bei Bedarf aus.

## Verbessern der Scanqualität

- [Überprüfen des Scannerglases auf Schmutz und Flecken](#)
- [Überprüfen der standardmäßigen Scan-/Sendeeinstellungen über das Bedienfeld des Geräts](#)
- [Reinigen der Vorlageneinzugswalzen und der Trennvorrichtung des Vorlageneinzugs](#)

Versuchen Sie zunächst diese einfachen Schritte:

- Verwenden Sie den Flachbettscanner anstelle des Vorlageneinzugs.
- Verwenden Sie Vorlagen von hoher Qualität.
- Legen Sie bei Verwendung des Vorlageneinzugs die Vorlage korrekt in den Einzug ein, und orientieren Sie sich an den Papierführungen, um unklare oder verzerrte Bilder zu vermeiden.

Wenn das Problem weiterhin besteht, versuchen Sie es mit diesen zusätzlichen Lösungen. Wenn sich das Problem damit nicht beheben lässt, finden Sie weitere Lösungen unter „Verbessern der Druckqualität“.

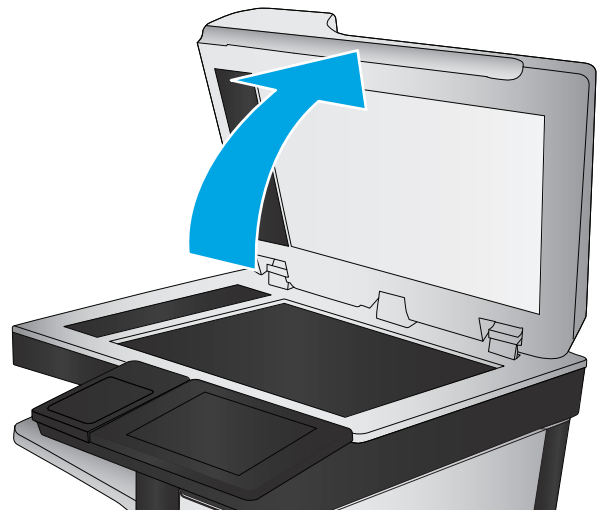
### Überprüfen des Scannerglases auf Schmutz und Flecken

Im Laufe der Zeit können sich Schmutzflecken auf dem Scannerglas und der weißen Kunststoffabdeckung ablagern, wodurch die Leistung beeinträchtigt wird. Gehen Sie folgendermaßen vor, um den Scanner zu reinigen, wenn die gedruckten Seiten Streifen, unerwünschte Linien, schwarze Punkte, schlechte Druckqualität oder verschwommenen Text aufweisen.

1. Drücken Sie die Netztaste, um das Gerät auszuschalten. Ziehen Sie dann das Netzkabel von der Steckdose ab.



2. Öffnen Sie die Scannerabdeckung.

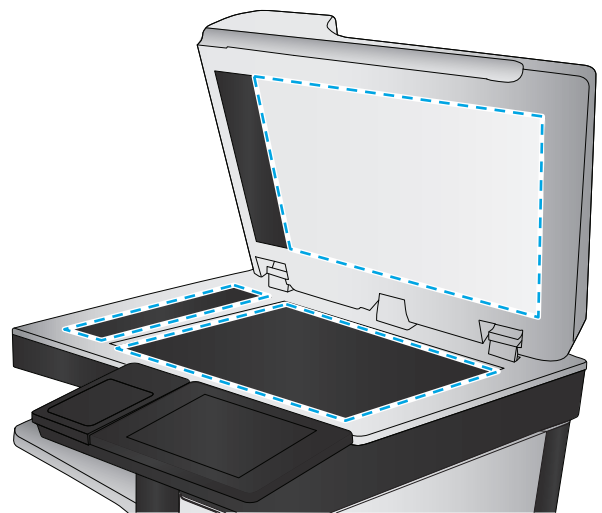


3. Reinigen Sie das Scannerglas, die Scanstreifen des Vorlageneinzugs und die weiße Kunststoffabdeckung mit einem weichen Tuch oder Schwamm, den Sie mit nicht scheuerndem Glasreinigungsmittel befeuchtet haben.

**ACHTUNG:** Um Schäden am Produkt zu vermeiden, dürfen folgende Reinigungsmittel nicht verwendet werden: Scheuermittel, Aceton, Benzol, Ammoniak, Ethylalkohol und Tetrachlorkohlenstoff. Tragen Sie keine Flüssigkeiten direkt auf das Vorlagenglas oder die Walze auf. Die Flüssigkeiten sickern möglicherweise in das Produkt, wodurch es beschädigt werden kann.

**HINWEIS:** Wenn Sie bei Verwendung des Vorlageneinzugs Probleme mit Streifen auf Kopien haben, reinigen Sie den kleinen Glasstreifen auf der linken Seite des Scanners.


4. Trocknen Sie das Scannerglas und die weißen Kunststoffteile mit einem Ledertuch oder Zelluloseschwamm, um Fleckenbildung zu verhindern.
5. Schließen Sie das Netzkabel an eine Steckdose an, und drücken Sie die Netztaste, um das Gerät einzuschalten.




## Überprüfen der standardmäßigen Scan-/Sendeeinstellungen über das Bedienfeld des Geräts

Überprüfen Sie die Scaneinstellungen am Gerät.

### Überprüfen der Auflösungseinstellungen


 **HINWEIS:** Ein hoher Auflösungswert führt zu einer höheren Dateigröße und längeren Scanzeit.

Gehen Sie folgendermaßen vor, um die Auflösungseinstellungen anzupassen:

1. Berühren Sie im Bedienfeld des Geräts auf dem Home-Bildschirm die Schaltfläche [Administration](#).
2. Öffnen Sie das Menü [Scannen/Digital Sending](#).
3. Wählen Sie die Kategorie der Scan- und Sendeeinstellungen aus, die Sie konfigurieren möchten.
4. Öffnen Sie das Menü [Standard-Joboptionen](#).
5. Berühren Sie die Schaltfläche [Auflösung](#).
6. Wählen Sie eine der vordefinierten Optionen aus. Berühren Sie die Schaltfläche [Speichern](#).
7. Berühren Sie die Schaltfläche „Start“ .


## Überprüfen der Farbeinstellungen

Gehen Sie folgendermaßen vor, um die Farbeinstellungen anzupassen:

1. Berühren Sie im Bedienfeld des Geräts auf dem Home-Bildschirm die Schaltfläche [Administration](#).
2. Öffnen Sie das Menü [Scannen/Digital Sending](#).
3. Wählen Sie die Kategorie der Scan- und Sendeeinstellungen aus, die Sie konfigurieren möchten.
4. Öffnen Sie das Menü [Standard-Joboptionen](#).
5. Berühren Sie die Schaltfläche [Farbe/Schwarz](#).
6. Wählen Sie eine der vordefinierten Optionen aus. Berühren Sie die Schaltfläche [Speichern](#).
7. Berühren Sie die Schaltfläche „Start“ .

## Überprüfen der Bildanpassungseinstellungen

Passen Sie diese Zusatzeinstellungen an, um die Scanqualität zu verbessern.

1. Berühren Sie im Bedienfeld des Geräts auf dem Home-Bildschirm die Schaltfläche [Administration](#).
2. Öffnen Sie das Menü [Scannen/Digital Sending](#).
3. Wählen Sie die Kategorie der Scan- und Sendeeinstellungen aus, die Sie konfigurieren möchten.
4. Öffnen Sie das Menü [Standard-Joboptionen](#).
5. Berühren Sie die Schaltfläche [Bildanpassung](#).
6. Stellen Sie die Schieberegler ein, um [Dunkelheit](#), [Kontrast](#), [Schärfe](#) und [Hintergrundbereinigung](#) festzulegen. Berühren Sie die Schaltfläche [Speichern](#).
7. Berühren Sie die Schaltfläche „Start“ .




**HINWEIS:** Hier handelt es sich um temporäre Einstellungen. Nachdem Sie den Job abgeschlossen haben, wird das Gerät wieder auf die Standardeinstellungen zurückgesetzt.

## Optimieren der Scanqualität für Text oder Grafiken

Optimieren Sie den Scanjob für den Bildtyp, der gescannt wird: Text, Grafiken oder Fotos.

1. Berühren Sie eine der Schaltflächen für die Scan- bzw. Sendefunktionen auf dem Home-Bildschirm des Gerätebedienfelds.


- [In Netzwerkordner speichern](#)
  - [Im Gerätespeicher speichern](#)
  - [Speichern auf USB-Gerät](#)
  - [Scannen nach SharePoint®](#)
2. Berühren Sie die Schaltfläche [Weitere Optionen](#) und anschließend die Schaltfläche [Text/Grafiken optimieren](#).
  3. Wählen Sie eine der vordefinierten Optionen aus, oder berühren Sie die Schaltfläche [Manuell anpassen](#), und stellen Sie anschließend den Schieberegler im Bereich [Optimieren für](#) ein. Berühren Sie die Schaltfläche [OK](#).
  4. Berühren Sie die Schaltfläche „Start“ .



**HINWEIS:** Hier handelt es sich um temporäre Einstellungen. Nachdem Sie den Job abgeschlossen haben, wird das Gerät wieder auf die Standardeinstellungen zurückgesetzt.

## Überprüfen der Einstellungen für die Ausgabequalität

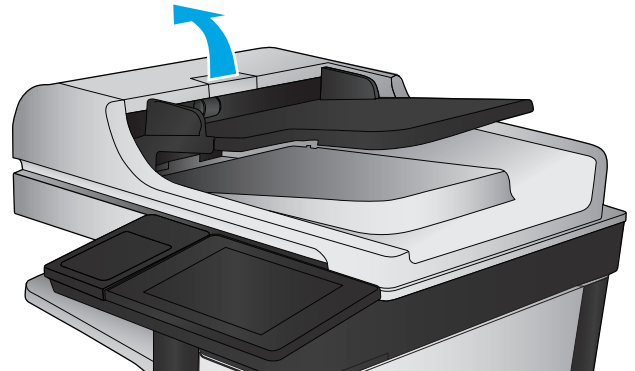
Mit dieser Einstellung wird der Grad der Komprimierung bei der Dateispeicherung konfiguriert. Wählen Sie für die höchste Qualität die höchste Einstellung aus.

1. Berühren Sie im Bedienfeld des Geräts auf dem Home-Bildschirm die Schaltfläche [Administration](#).
2. Öffnen Sie das Menü [Scannen/Digital Sending](#).
3. Wählen Sie die Kategorie der Scan- und Sendeeinstellungen aus, die Sie konfigurieren möchten.
4. Öffnen Sie das Menü [Standard-Joboptionen](#).
5. Berühren Sie die Schaltfläche [Ausgabequalität](#).
6. Wählen Sie eine der vordefinierten Optionen aus. Berühren Sie die Schaltfläche [Speichern](#).
7. Berühren Sie die Schaltfläche „Start“ .

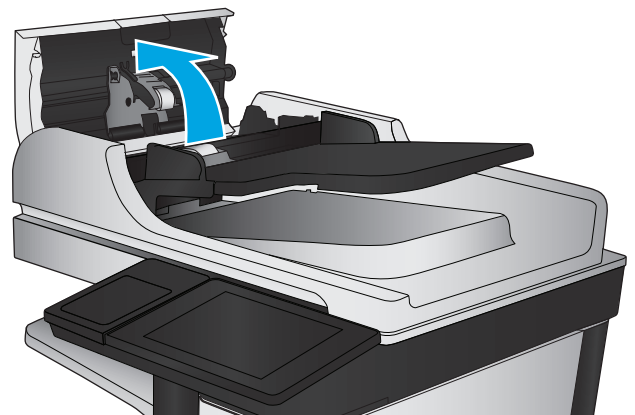
## Reinigen der Vorlageneinzugswalzen und der Trennvorrichtung des Vorlageneinzugs

Gehen Sie folgendermaßen vor, wenn die gedruckten Seiten Tonerflecken oder ein verzerrtes Druckbild aufweisen.

1. Klappen Sie die Verriegelung für den Vorlageneinzug nach oben.

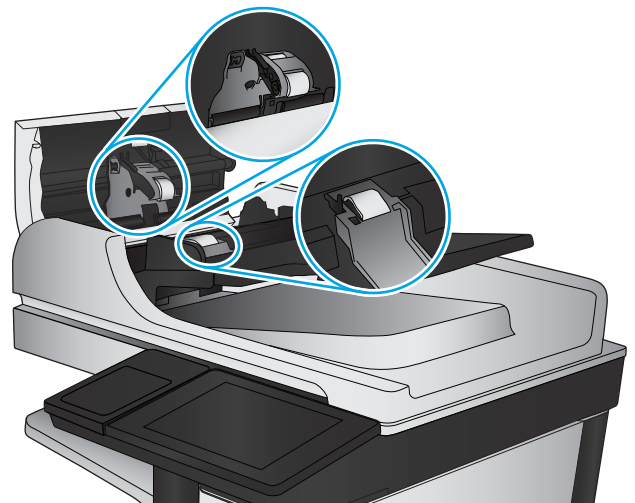


2. Öffnen Sie die Abdeckung des Vorlageneinzugs.



3. Entfernen Sie sichtbare Fussel und Staubpartikel von den Einzugswalzen und von der Trennvorrichtung. Verwenden Sie dazu entweder Druckluft oder ein sauberes, fusselfreies und mit warmem Wasser angefeuchtetes Tuch.

**HINWEIS:** Heben Sie die Walzeneinheit an, sodass Sie die zweite Walze reinigen können.



4. Schließen Sie die Abdeckung des Vorlageneinzugs.

Wenn das Problem weiterhin besteht, überprüfen Sie den Trennsteg und die Walzen des Vorlageneinzugs auf Beschädigungen oder Verschleiß, und tauschen Sie sie bei Bedarf aus.



## Verbessern der Faxqualität

- [Überprüfen des Scannerglases auf Schmutz und Flecken](#)
- [Überprüfen der Auflösungseinstellungen zum Senden von Faxen](#)
- [Überprüfen der Bildanpassungseinstellungen](#)
- [Optimieren der Faxqualität für Text oder Grafiken](#)
- [Überprüfen der Fehlerkorrektureinstellungen](#)
- [Senden an ein anderes Faxgerät](#)
- [Reinigen der Vorlageneinzugsrollen und der Trennvorrichtung des Vorlageneinzugs](#)
- [Überprüfen der Seitenformateinstellung](#)
- [Überprüfen des Faxgeräts des Absenders](#)

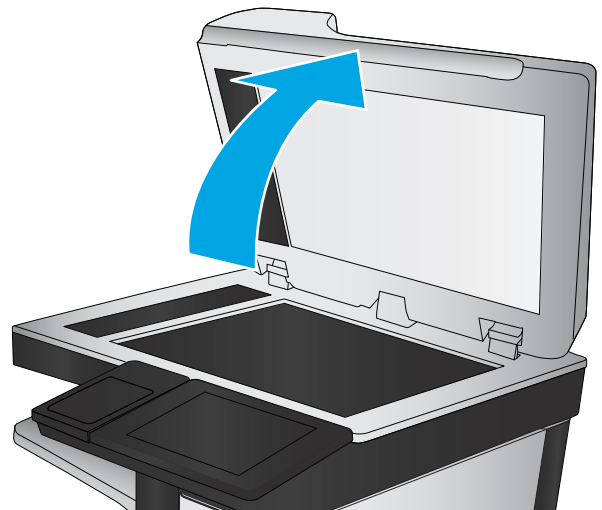
### Überprüfen des Scannerglases auf Schmutz und Flecken

Im Laufe der Zeit können sich Schmutzflecken auf dem Scannerglas und der weißen Kunststoffabdeckung ablagern, wodurch die Leistung beeinträchtigt wird. Gehen Sie wie folgt vor, um den Scanner zu reinigen:

1. Drücken Sie die Netztaste, um das Gerät auszuschalten. Ziehen Sie dann das Netzkabel von der Steckdose ab.



2. Öffnen Sie die Scannerabdeckung.

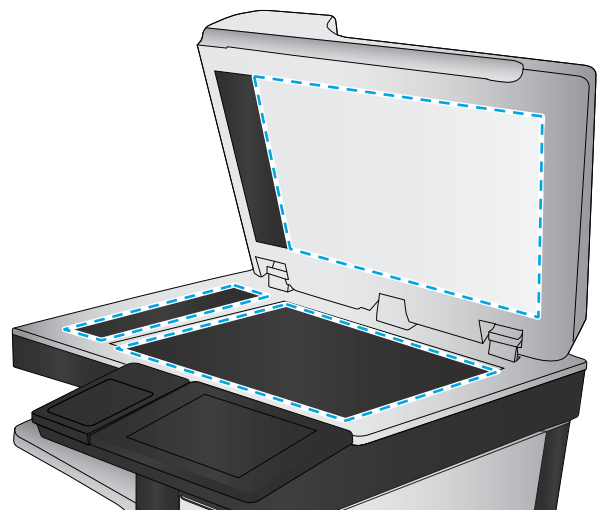


3. Reinigen Sie das Scannerglas, die Scanstreifen des Vorlageneinzugs und die weiße Kunststoffabdeckung mit einem weichen Tuch oder Schwamm, den Sie mit nicht scheuerndem Glasreinigungsmittel befeuchtet haben.

**ACHTUNG:** Um Schäden am Produkt zu vermeiden, dürfen folgende Reinigungsmittel nicht verwendet werden: Scheuermittel, Aceton, Benzol, Ammoniak, Ethylalkohol und Tetrachlorkohlenstoff. Tragen Sie keine Flüssigkeiten direkt auf das Vorlagenglas oder die Walze auf. Die Flüssigkeiten sickern möglicherweise in das Produkt, wodurch es beschädigt werden kann.

**HINWEIS:** Wenn Sie bei Verwendung des Vorlageneinzugs Probleme mit Streifen auf Kopien haben, reinigen Sie den kleinen Glasstreifen auf der linken Seite des Scanners.

4. Trocknen Sie das Scannerglas und die weißen Kunststoffteile mit einem Ledertuch oder Zelluloseschwamm, um Fleckenbildung zu verhindern.
5. Schließen Sie das Netzkabel an eine Steckdose an, und drücken Sie die Netztaste, um das Gerät einzuschalten.




## Überprüfen der Auflösungseinstellungen zum Senden von Faxen




**HINWEIS:** Durch die Erhöhung der Auflösung wird das Fax vergrößert und die Übertragungsdauer verlängert.

1. Berühren Sie im Bedienfeld des Geräts auf dem Home-Bildschirm die Schaltfläche **Administration**.
2. Öffnen Sie die folgenden Menüs:

- [Faxeinstellungen](#)
  - [Faxversandeeinstellungen](#)
  - [Standard-Joboptionen](#)
3. Berühren Sie die Schaltfläche [Auflösung](#).
  4. Wählen Sie eine der vordefinierten Optionen aus. Berühren Sie die Schaltfläche [Speichern](#).
  5. Berühren Sie die Schaltfläche „Start“ .


## Überprüfen der Bildanpassungseinstellungen

Passen Sie diese Zusatzeinstellungen an, um die Qualität beim Senden von Faxen zu verbessern.

1. Berühren Sie im Bedienfeld des Geräts auf dem Home-Bildschirm die Schaltfläche [Administration](#).
2. Öffnen Sie die folgenden Menüs:
  - [Faxeinstellungen](#)
  - [Faxversandeeinstellungen](#)
  - [Standard-Joboptionen](#)
3. Berühren Sie die Schaltfläche [Bildanpassung](#).
4. Stellen Sie die Schieberegler ein, um [Dunkelheit](#), [Kontrast](#), [Schärfe](#) und [Hintergrundbereinigung](#) festzulegen. Berühren Sie die Schaltfläche [Speichern](#).
5. Berühren Sie die Schaltfläche „Start“ .

## Optimieren der Faxqualität für Text oder Grafiken

Optimieren Sie den Faxjob für den Bildtyp, der gescannt wird: Text, Grafiken oder Fotos.

1. Berühren Sie im Bedienfeld des Geräts auf dem Home-Bildschirm die Schaltfläche [Fax](#).
2. Berühren Sie die Schaltfläche [Weitere Optionen](#) und anschließend die Schaltfläche [Text/Grafiken optimieren](#).
3. Wählen Sie eine der vordefinierten Optionen aus, oder berühren Sie die Schaltfläche [Manuell anpassen](#), und stellen Sie anschließend den Schieberegler im Bereich [Optimieren für](#) ein. Berühren Sie die Schaltfläche [OK](#).
4. Berühren Sie die Schaltfläche „Start“ .



**HINWEIS:** Hier handelt es sich um temporäre Einstellungen. Nachdem Sie den Job abgeschlossen haben, wird das Gerät wieder auf die Standardeinstellungen zurückgesetzt.

## Überprüfen der Fehlerkorrektureinstellungen

Die Einstellung [Fehlerkorrekturmodus](#) ist möglicherweise deaktiviert, was zu einer Verminderung der Bildqualität führen kann. Führen Sie die folgenden Schritte aus, um sie zu aktivieren.

1. Berühren Sie im Bedienfeld des Geräts auf dem Home-Bildschirm die Schaltfläche [Administration](#).
2. Öffnen Sie die folgenden Menüs:

- Faxeinstellungen
- Faxversandeeinstellungen
- Einrichten der Fax-Sendeeinstellungen
- Allgemeine Faxsendeeinstellungen

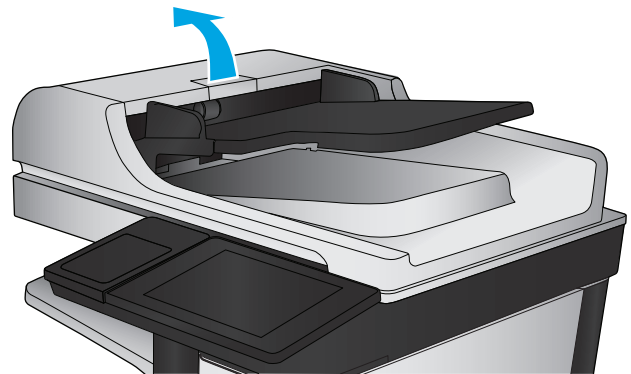
3. Wählen Sie die Option **Fehlerkorrekturmodus** aus. Berühren Sie die Schaltfläche **Speichern**.

## Senden an ein anderes Faxgerät

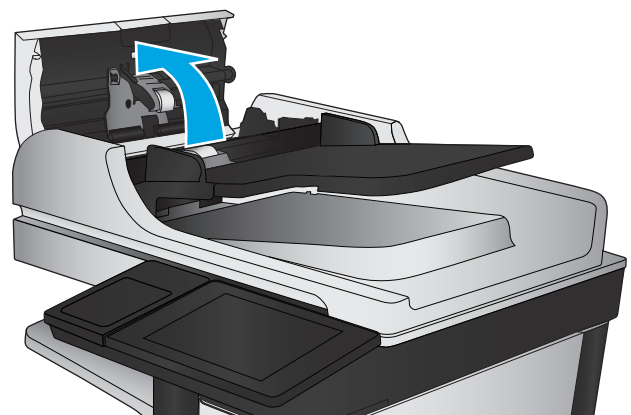
Versuchen Sie, das Fax an ein anderes Faxgerät zu senden. Wenn die Faxqualität besser ist, steht das Problem im Zusammenhang mit den Einstellungen oder dem Verbrauchsmaterialstatus des Faxgeräts des ursprünglichen Empfängers.

## Reinigen der Vorlageneinzugswalzen und der Trennvorrichtung des Vorlageneinzugs

1. Klappen Sie die Verriegelung für den Vorlageneinzug nach oben.

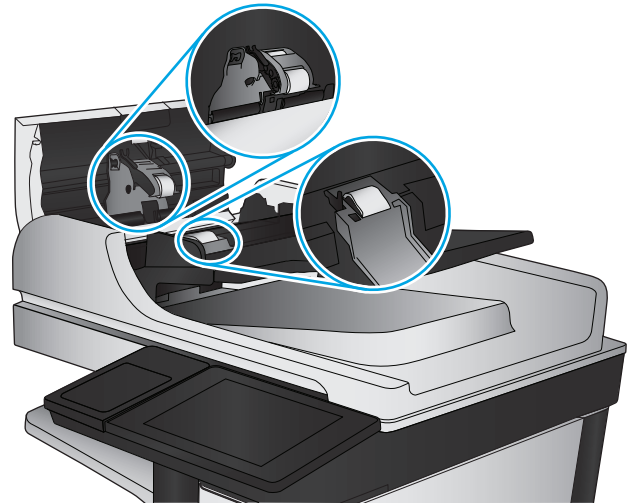


2. Öffnen Sie die Abdeckung des Vorlageneinzugs.



3. Entfernen Sie sichtbare Fussel und Staubpartikel von den Einzugswalzen und von der Trennvorrichtung. Verwenden Sie dazu entweder Druckluft oder ein sauberes, fusselfreies und mit warmem Wasser angefeuchtetes Tuch.

**HINWEIS:** Heben Sie die Walzeneinheit an, sodass Sie die zweite Walze reinigen können.



4. Schließen Sie die Abdeckung des Vorlageneinzugs.

## Überprüfen der Seitenformateinstellung

Wenn die Einstellung [An Seitengröße anpassen](#) aktiviert ist und das empfangene Fax größer als die Standardseitengröße ist, versucht das Gerät, das Bild entsprechend der Seitengröße zu skalieren. Wenn diese Einstellung deaktiviert ist, werden größere Bilder auf mehrere Seiten aufgeteilt.

1. Berühren Sie im Bedienfeld des Geräts auf dem Home-Bildschirm die Schaltfläche [Administration](#).
2. Öffnen Sie die folgenden Menüs:
  - [FaxEinstellungen](#)
  - [Faxempfangseinstellungen](#)
  - [Standard-Joboptionen](#)
  - [Ausgabeseiten \(Funktion\)](#)
3. Berühren Sie die Option [Aktiviert](#), um die Einstellung zu aktivieren, oder die Option [Deaktiviert](#), um sie zu deaktivieren. Berühren Sie die Schaltfläche [Speichern](#).

## Überprüfen des Faxgeräts des Absenders

Bitten Sie den Absender, das Fax von einem anderen Faxgerät zu senden. Wenn die Faxqualität besser ist, steht das Problem im Zusammenhang mit dem Faxgerät des Absenders. Wenn kein anderes Faxgerät zur Verfügung steht, bitten Sie den Absender, folgende Änderungen vorzunehmen:

- Gegebenenfalls weißes (nicht farbiges) Papier für das Originaldokument verwenden.
- Die Fauxauflösung, die Qualitätsstufe oder die Kontrasteinstellungen erhöhen.
- Das Fax sofern möglich von einem Computerprogramm senden.

# Lösen von Problemen in drahtgebundenen Netzwerken

Überprüfen Sie die folgenden Elemente, um sicherzustellen, dass das Gerät mit dem Netzwerk kommuniziert. Drucken Sie zu Beginn eine Konfigurationsseite über das Bedienfeld, und ermitteln Sie die IP-Adresse des Geräts, die auf dieser Seite angegeben ist.

- [Unzureichende physische Verbindung](#)
- [Der Computer verwendet die falsche IP-Adresse für das Gerät](#)
- [Der Computer kann nicht mit dem Gerät kommunizieren](#)
- [Das Gerät verwendet falsche Verbindungs- oder Duplexeinstellungen für das Netzwerk](#)
- [Neue Softwareprogramme können Kompatibilitätsprobleme verursachen](#)
- [Ihr Computer oder Ihre Arbeitsstation sind möglicherweise nicht richtig eingerichtet](#)
- [Das Gerät ist deaktiviert, oder die Netzwerkeinstellungen sind falsch](#)



**HINWEIS:** HP unterstützt keine Peer-to-Peer-Netzwerke, da es sich dabei um eine Funktion der Microsoft-Betriebssysteme und nicht der HP Druckertreiber handelt. Weitere Informationen erhalten Sie von Microsoft unter [www.microsoft.com](http://www.microsoft.com).

## Unzureichende physische Verbindung

1. Vergewissern Sie sich, dass das Gerät mit dem richtigen Netzwerkanschluss verbunden ist. Stellen Sie sicher, dass das Kabel die richtige Länge hat.
2. Vergewissern Sie sich, dass die Kabelverbindungen sicher sind.
3. Überprüfen Sie die Netzwerkanschlüsse auf der Rückseite des Geräts. Vergewissern Sie sich, dass die gelbe Aktivitäts-LED und die grüne Verbindungs-LED auch leuchten.
4. Wenn das Problem weiterhin besteht, verwenden Sie ein anderes Kabel oder einen anderen Anschluss am Hub.

## Der Computer verwendet die falsche IP-Adresse für das Gerät

1. Öffnen Sie die Druckereigenschaften, und klicken Sie auf die Registerkarte **Anschlüsse**. Stellen Sie sicher, dass die aktuelle IP-Adresse für das Gerät ausgewählt ist. Die IP-Adresse des Geräts wird auf der Konfigurationsseite angezeigt.
2. Wenn Sie das Gerät über den HP Standard-TCP/IP-Port installiert haben, aktivieren Sie das Kontrollkästchen **Immer auf diesem Drucker drucken, auch wenn sich seine IP-Adresse ändert**.
3. Wenn Sie das Gerät über einen Standard-TCP/IP-Port von Microsoft angeschlossen haben, verwenden Sie statt der IP-Adresse den Hostnamen.
4. Wenn die IP-Adresse korrekt ist, löschen Sie das Gerät und fügen es dann erneut hinzu.

## Der Computer kann nicht mit dem Gerät kommunizieren

1. Testen Sie die Netzwerkverbindung, indem Sie einen Ping-Befehl ausführen.

- a. Öffnen Sie eine Befehlszeile auf Ihrem Computer: Klicken Sie unter Windows auf **Start** und danach auf **Ausführen**. Geben Sie den Befehl `cmd` ein, und drücken Sie danach die **Eingabetaste**.
  - b. Geben Sie `Ping` und anschließend die IP-Adresse Ihres Geräts ein.  
  
Öffnen Sie unter Mac OS X das Netzwerkdienstprogramm, und geben Sie im entsprechenden Feld des Fensters **Ping** die IP-Adresse ein.
  - c. Wenn im Fenster Rückmeldungen angezeigt werden, ist das Netzwerk funktionsfähig.
2. Wenn der Ping-Befehl fehlgeschlagen ist, überprüfen Sie, ob die Netzwerk-Hubs aktiv sind. Überprüfen Sie anschließend, ob die Netzwerkeinstellungen, das Gerät und der Computer für dasselbe Netzwerk konfiguriert sind.

## Das Gerät verwendet falsche Verbindungs- oder Duplexeinstellungen für das Netzwerk

Hewlett-Packard empfiehlt, den automatischen Modus (Standardeinstellung) für diese Einstellungen beizubehalten. Wenn Sie diese Einstellungen ändern, müssen Sie sie ebenfalls für Ihr Netzwerk ändern.

## Neue Softwareprogramme können Kompatibilitätsprobleme verursachen

Vergewissern Sie sich, dass die neuen Softwareanwendungen richtig installiert wurden und den richtigen Druckertreiber verwenden.

## Ihr Computer oder Ihre Arbeitsstation sind möglicherweise nicht richtig eingerichtet

1. Überprüfen Sie die Einstellungen für die Netzwerktreiber, die Druckertreiber und die Netzwerkkumleitung.
2. Vergewissern Sie sich, dass das Betriebssystem richtig konfiguriert wurde.

## Das Gerät ist deaktiviert, oder die Netzwerkeinstellungen sind falsch

1. Sehen Sie sich die Konfigurationsseite an, um den Status des Netzwerkprotokolls zu prüfen. Aktivieren Sie das Protokoll, falls erforderlich.
2. Konfigurieren Sie bei Bedarf die Netzwerkeinstellungen erneut.

# Lösen von Faxproblemen

- [Prüfliste zur Lösung von Faxproblemen](#)
- [Allgemeine Faxprobleme](#)

## Prüfliste zur Lösung von Faxproblemen

Anhand folgender Prüfliste können Sie herausfinden, wodurch das Faxproblem verursacht wird.

- **Wird das im Lieferumfang enthaltene Faxkabel verwendet?** Dieses Faxmodem wurde mit dem im Lieferumfang enthaltenen Faxkabel auf Einhaltung der RJ11-Spezifikationen sowie der Funktionsspezifikationen geprüft. Verwenden Sie kein anderes Faxkabel. Das analoge Faxmodem erfordert ein für die analoge Telefonverbindung geeignetes Faxkabel. Auch ist für seinen Betrieb eine analoge Telefonverbindung Voraussetzung.
- **Ist der Leitungsstecker für Fax/Telefon in der richtigen Buchse des Faxmodems eingesteckt?** Vergewissern Sie sich, dass der Telefonstecker ordnungsgemäß in der Buchse sitzt. Drücken Sie den Stecker in die Buchse, bis Sie ein Klicken hören.



**HINWEIS:** Vergewissern Sie sich, dass die Telefonbuchse mit dem Faxanschluss und nicht dem Netzwerkanschluss verbunden ist. Die Anschlüsse sind sich sehr ähnlich.

- **Funktioniert die Telefonanschlussdose fehlerfrei?** Prüfen Sie, ob ein Wählton vorliegt. Schließen Sie dazu ein Telefon an die Telefonanschlussdose an. Können Sie einen Wählton hören und einen Anruf tätigen oder empfangen?

## Welche Art von Telefonanschluss verwenden Sie?

- **Separater Anschluss:** Eine analoge Standard-Fax- bzw. -Telefonleitung, die nur zum Empfangen und Senden von Faxen vorgesehen ist.



**HINWEIS:** Die Telefonleitung sollte ausschließlich für die Faxfunktion des Geräts reserviert sein und nicht gemeinsam mit anderen Geräten verwendet werden. Zu diesen Geräten gehören beispielsweise Alarmsysteme, die über die Telefonleitung Benachrichtigungen an eine Überwachungsfirma übertragen.

- **Nebenstellenanlage:** Eine Telefonanlage für eine Geschäftsumgebung. Private Standardtelefone und das Faxmodem verwenden ein analoges Telefonsignal. Einige Nebenstellenanlagen sind digital und unter Umständen nicht mit dem Faxmodem kompatibel. Möglicherweise benötigen Sie einen Analog Telephone Adapter (ATA), um das Faxgerät an digitale Nebenstellenanlagen anzuschließen.
- **Roll-over-Anschlüsse:** Eine Funktion einer Telefonanlage, bei der ein neuer Anruf bei besetztem ersten Anschluss zum nächsten verfügbaren Anschluss weitergeschaltet wird. Das Gerät sollte mit dem ersten eingehenden Telefonanschluss verbunden werden. Das Faxmodem beantwortet den Anruf nach einer bestimmten Anzahl von Ruftönen, die Sie in der Einstellung für die Anzahl der Ruftöne bis zur Rufannahme festlegen.

## Verwenden Sie einen Überspannungsschutz?

Zwischen der Telefonanschlussdose und einem Faxmodem kann ein Überspannungsschutz eingesetzt werden, um das Faxmodem vor Stromspitzen zu schützen, die durch die Telefonanschlüsse übertragen werden können. Diese Geräte können einige Probleme bei der Faxkommunikation verursachen, da sie die Qualität des Telefonsignals beeinträchtigen. Sollten Sie beim Senden oder Empfangen von Faxen Probleme haben und ein solches Gerät verwenden, schließen Sie das Gerät direkt an die Telefonanschlussdose an, um festzustellen, ob das Problem durch den Überspannungsschutz verursacht wird.



## Verwenden Sie den Voicemail-Dienst einer Telefongesellschaft oder einen Anrufbeantworter?

Wenn die Einstellung für Ruftöne bis zur Antwort des Voicemail-Dienstes niedriger liegt als die entsprechende Einstellung für das Faxmodem, beantwortet der Voicemail-Dienst den Anruf, und das Gerät kann keine Faxe empfangen. Wenn die Einstellung für Ruftöne bis zur Antwort des Faxmodems niedriger liegt als die entsprechende Einstellung für den Voicemail-Dienst, beantwortet das Faxmodem alle Anrufe.


## Ist in Ihrem Telefonvertrag die Anklopffunktion enthalten?

Wenn die Anklopffunktion für die Telefonleitung aktiviert ist, kann die Faxübertragung unterbrochen und dadurch ein Kommunikationsfehler verursacht werden. Vergewissern Sie sich, dass die Anklopffunktion nicht für die Telefonleitung aktiviert ist.


## Überprüfen des Faxmodemstatus

Wenn das analoge Faxmodem nicht funktioniert, drucken Sie den Bericht [Konfigurationsseite](#), um den Status zu überprüfen.

1. Berühren Sie auf dem Home-Bildschirm die Schaltfläche [Administration](#).
2. Öffnen Sie die folgenden Menüs:
  - [Berichte](#)
  - [Konfigurations-/Statusseiten](#)
  - [Konfigurationsseite](#)
3. Wählen Sie [Drucken](#), um den Bericht zu drucken, oder wählen Sie [Anzeigen](#), um den Bericht auf dem Bildschirm anzuzeigen. Der Bericht besteht aus mehreren Seiten.

 **HINWEIS:** Die IP-Adresse oder der Hostname des Produkts wird auf der Jetdirect-Seite angezeigt.

Überprüfen Sie auf der Faxmodemseite der Konfigurationsseite unter der Überschrift „Hardware-Informationen“ den Modemstatus. Die nachstehende Tabelle enthält die Statusbedingungen und mögliche Lösungen.

 **HINWEIS:** Wenn die Faxzubehörseite nicht gedruckt wird, liegt möglicherweise ein Problem mit dem analogen Faxmodem vor. Wenn Sie ein LAN- oder Internet-Fax verwenden, könnten die Funktion durch diese Konfigurationen deaktiviert werden.

Betriebsbereit/Aktiviert <sup>1</sup>	Das analoge Faxmodem ist installiert und betriebsbereit.
Betriebsbereit/Deaktiviert <sup>1</sup>	<p>Das Faxmodem ist installiert, Sie haben jedoch noch nicht die erforderlichen Faxeinstellungen konfiguriert.</p> <p>Das Faxmodem ist installiert und betriebsbereit, allerdings hat das HP Digital Sending-Dienstprogramm entweder die Geräte-Faxfunktion deaktiviert oder das LAN-Fax aktiviert. Bei aktiviertem LAN-Fax ist die analoge Faxfunktion deaktiviert. Es kann immer nur eine Faxfunktion aktiviert sein, und zwar entweder das LAN-Fax oder das analoge Fax.</p> <p><b>HINWEIS:</b> Wenn das LAN-Fax aktiviert ist, steht die Funktion <a href="#">Fax</a> nicht auf dem Gerätebedienfeld zur Verfügung.</p>
Nicht betriebsbereit/Aktiviert/Deaktiviert <sup>1</sup>	Das Gerät hat einen Firmware-Fehler erkannt. Aktualisieren Sie die Firmware.

---

Beschädigt/Aktiviert/Deaktiviert<sup>1</sup>

Das Faxmodem funktioniert nicht. Setzen Sie die Faxmodemkarte neu ein, und überprüfen Sie sie auf verbogene Kontaktstifte. Wenn als Status nach wie vor BESCHÄDIGT angezeigt wird, ersetzen Sie die analoge Faxmodemkarte.

---

<sup>1</sup> AKTIVIERT gibt an, dass das analoge Faxmodem aktiviert und eingeschaltet, ist; DEAKTIVIERT bedeutet, dass das LAN-Fax aktiviert ist (d. h. das analoge Fax ist ausgeschaltet).

## Allgemeine Faxprobleme

Nachstehend sind einige häufige Faxprobleme aufgelistet.

### Das Fax wird nicht gesendet.

JBIG ist aktiviert, und das Empfänger-Faxgerät unterstützt JBIG nicht.

Deaktivieren Sie die JBIG-Einstellung.

### Auf dem Bedienfeld des Geräts wird die Statusmeldung „Nicht genügend Speicher“ angezeigt.

Der Speicher des Geräts ist voll.

Löschen Sie einige der gespeicherten Jobs von der Festplatte. Berühren Sie im Bedienfeld des Geräts auf dem Home-Bildschirm die Schaltfläche [Aus Gerätespeicher abrufen](#). Öffnen Sie die Liste der gespeicherten Jobs bzw. Faxe. Wählen Sie den zu löschenden Job aus, und berühren Sie anschließend die Schaltfläche [Löschen](#).

### Die Druckqualität eines Fotos ist schlecht, oder ein Bild wird als grauer Kasten dargestellt.

Sie verwenden die falsche Einstellung für den Seiteninhalt oder die falsche Auflösung.

Versuchen Sie, die Option [Text/Grafiken optimieren](#) auf [Foto](#) einzustellen.

### Sie haben die Schaltfläche „Stopp“ zum Abbrechen eines Fax gedrückt, doch das Fax wurde trotzdem gesendet

Wenn der Job bereits gesendet wird, kann er nicht abgebrochen werden.

Das ist ein normaler Vorgang.

### Es wird keine Faxadressbuch-Schaltfläche angezeigt.

Die Faxadressbuchfunktion ist nicht aktiviert.

Aktivieren Sie die Faxadressbuchfunktion mit Hilfe des HP MFP Digital Sending Software-Konfigurationsdienstprogramms.

### Faxeinstellungen in HP Web Jetadmin können nicht gefunden werden.

Die Faxeinstellungen in HP Web Jetadmin befinden sich im Dropdown-Menü der Statusseite des Geräts.

Wählen Sie im Dropdown-Menü die Option **Digitales Senden und Fax**.

### Die Kopfzeile wird oben auf der Seite eingefügt, wenn die Überlagerungsfunktion aktiviert ist.

Das Gerät fügt bei allen weitergeleiteten Faxen oben auf der Seite den Seitentitel ein.

Das ist ein normaler Vorgang.

### Die Empfängerliste enthält eine Mischung aus Namen und Nummern.

Je nachdem, woher die Einträge stammen, können sowohl Namen als auch Nummern angezeigt werden. Das Faxadressbuch zeigt Namen an, während alle anderen Datenbanken Nummern anzeigen.

Das ist ein normaler Vorgang.

### **Ein einseitiges Fax wird auf zwei Seiten gedruckt.**

Der Faxkopf wird oben auf der Seite eingefügt, wodurch sich der Text auf die zweite Seite verschiebt.

Wenn Sie ein einseitiges Fax auf einer Seite drucken wollen, stellen Sie für den Seitentitel den Überlagerungsmodus ein, oder ändern Sie die Einstellung „An Seite anpassen“.

### **Ein Dokument bleibt während des Faxvorgangs im Vorlageneinzug stecken.**

Im Vorlageneinzug ist ein Papierstau aufgetreten.

Beseitigen Sie den Papierstau, und senden Sie das Fax erneut.

### **Die Signaltöne des Faxmodems sind zu laut oder zu leise.**

Die Lautstärkeeinstellung muss geändert werden.

Passen Sie die Lautstärke im Menü [Faxversandeneinstellungen](#) und im Menü [Faxempfangseinstellungen](#) an.

# Index

## A

- Abdeckungen
  - Position 5
- Abmeldung-Schaltfläche
  - Position 8
- Adressbücher, E-Mail
  - Empfängerlisten 67
  - Empfängerlisten erstellen 51
- AirPrint 40
- Aktualisieren-Schaltfläche
  - Position 8
- Allgemeine Konfiguration
  - Integrierter HP Webserver 89
- Anmeldung
  - Bedienfeld 101
- Anmeldung-Schaltfläche
  - Position 8
- Anschlüsse
  - Position 7
- Anzahl der Kopien ändern 44
- Assistent, Faxeinrichtung 76, 77
- Auflösung
  - Kopieren und Scannen 2
- Ausgabefach
  - Position 5
  - Stau, beseitigen 113
- Austauschen
  - Tintenpatrone 21

## B

- Bedienfeld
  - Hilfe 107
  - Position 5, 8
- Beide Seiten, Kopieren 46
- Beidseitiger Druck
  - Einstellungen (Windows) 28
  - Mac 32
  - Windows 29
- Beidseitiges Drucken
  - manuell, Windows 29
- Beidseitiges Kopieren 46
- Beidseitiges Kopieren, manuell
  - Duplex, manuell 46
- Bereitschaft-Schaltfläche
  - Position 8
- Bestellen
  - Verbrauchsmaterial und Zubehör 20
  - Zubehör 20
- Betriebssysteme
  - Unterstützte 2
- Bonjour
  - Ermittlung 87
- Browseranforderungen
  - Integrierter HP Webserver 87

## D

- Datei hochladen, Mac 97
- Digital Sending
  - Adressbuch 51, 67
  - Empfängerliste 67
  - Ordner 70
  - Senden von Dokumenten 65
  - „Scannen in E-Mail“ einrichten 50
- Direktdruck über USB 41
- Doppelseitiges Drucken
  - Mac 32
  - Windows 29
- Druckeinstellungen
  - Integrierter HP Webserver 89
- Drucken
  - Gespeicherte Jobs 36
  - Von USB-Speicherezubehör 41
- Drucken auf beiden Seiten
  - Einstellungen (Windows) 28
- Drucken über
  - Nahfeldkommunikation 38

- Druckerschwärze
  - Reinigen 131
- Druckkopf
  - Reinigen 131
- Duplexdruck
  - Mac 32
  - Manuell (Mac) 32
  - Manuell (Windows) 29
- Duplexdruck (beidseitig)
  - Einstellungen (Windows) 28
- Duplexdruck (doppelseitiges Drucken)
  - Windows 29

## E

- Ein-/Aus-Taste
  - Position 5
- Einlegen von Papier
  - Zufuhrfach 16
- Einstellungen
  - erforderliche 76, 77
  - werkseitige wiederherstellen 106
- Einstellungen für das digitale Senden
  - Integrierter HP Webserver 90
- Einzugsprobleme 159
- E-Mail
  - Adressbücher 51, 67
  - Einrichten 50
  - Empfängerlisten 67
  - Senden von Dokumenten 65
- Empfängerlisten 67
- Energieverbrauch, Optimieren 99
- Erforderliche Einstellungen
  - Land/Region 76, 77
- Ethernet-Anschluss
  - Position 7
- Etiketten
  - Drucken (Windows) 31
- Explorer, unterstützte Versionen
  - Integrierter HP Webserver 87

## F

- Fach, Ausgabe
  - Papierstaus beheben 113
- Fach 1
  - Position 5
  - Staus, beseitigen 114
- Fach 2
  - Staus, beseitigen 121, 122

- Fach 2 und Fach 3
  - Position 5
- Fach 3
  - Teilenummer 20
- Fächer
  - Im Lieferumfang enthalten 2
  - Kapazität 2
  - konfigurieren 14
  - Position 5
- Fächer, Ausgabe
  - Position 5
- Farben
  - kalibrieren 134
- Farbmotiv
  - Ändern (Windows) 135
- Farboptionen
  - Ändern (Windows) 135
- Fax
  - Einrichtungsassistent 76, 77
  - Einzugsprobleme 159
  - erforderliche Einstellungen 76, 77
  - Für Text oder Grafiken optimieren 151
- Faxanschluss
  - Position 7
- Faxeinstellungen
  - Integrierter HP Webserver 91
- Fehlerbehebung
  - drahtgebundenes Netzwerk 154
  - Netzwerkprobleme 154
  - Staus 112
- Fehlerberhebung
  - Probleme beim Papiereinzug 110
- Festplatten
  - verschlüsselt 102
- Firmware
  - aktualisieren, Mac 97
- Fixierer
  - Position 6
- Formatierer
  - Position 6

**G**

- Gateway, Festlegen der Standardeinstellung 85
- Gescannte Bilder optimieren 145
- Geschwindigkeit, Optimieren 99

- Gespeicherte Jobs
  - Drucken 36
  - Erstellen (Mac) 35
  - Erstellen (Windows) 34
  - Löschen 37
- Glas reinigen 131, 138, 143, 149

**H**

- Hardware-Integrationsfach (Hardware Integration Pocket, HIP)
  - Position 5
- High-Speed-USB-2.0-Druckeranschluss
  - Position 7
- Hilfe, Bedienfeld 107
- Hilfe-Schaltfläche
  - Position 8
- HIP (Hardware-Integrationsfach)
  - Position 5
- Home-Schaltfläche
  - Position 8
- HP Dienstprogramm 96
- HP Dienstprogramm, Mac 96
- HP Dienstprogramm für Mac
  - Bonjour 96
  - Funktionen 96
- HP ePrint 39
- HP ePrint-Software 40
- HP Flow CM-Lösung 73
- HP Web Jetadmin 98
- HP Web-Services
  - Aktivieren 93
- HP Wireless Direct Printing 38

**I**

- Informationsseiten
  - Integrierter HP Webserver 88
- Integrierter HP Webserver
  - Allgemeine Konfiguration 89
  - Druckeinstellungen 89
  - Einstellungen für das digitale Senden 90
  - Faxeinstellungen 91
  - Funktionen 87
  - Gerätenamen ändern 84
  - HP Web-Services 93
  - Informationsseiten 88
  - Kopiereinstellungen 89
  - Netzwerkeinstellungen 93

- Netzwerkeinstellungen ändern 84
- öffnen 84
- Scaneinstellungen 90
- Sicherheitseinstellungen 92
- Tools zur Fehlerbehebung 92
- weitere Linkliste 95
- Integrierter HP Webserver (EWS)
  - Netzwerkverbindung 87
- Integrierter Webserver
  - Funktionen 87
  - Gerätenamen ändern 84
  - Kennwörter zuweisen 101
  - Netzwerkeinstellungen ändern 84
  - öffnen 84
- Integrierter Webserver (EWS)
  - Netzwerkverbindung 87
- Internet Explorer, unterstützte Versionen
  - Integrierter HP Webserver 87
- IPsec 101
- IP-Sicherheit 101
- IPv4-Adresse 85
- IPv6-Adresse 85

**J**

- Jetadmin, HP Web 98
- Jobs, gespeichert
  - Mac-Einstellungen 35
- Jobs, gespeicherte
  - Drucken 36
  - Erstellen (Windows) 34
  - Löschen 37

**K**

- Kalibrieren
  - Farben 134
  - Scanner 139
- Kopie
  - Für Text oder Grafiken optimieren 47, 140
- Kopiereinstellungen
  - Integrierter HP Webserver 89
- Kopieren
  - Auflösung 2
  - Beidseitig bedruckte Dokumente 46
  - einzelne Kopie 44
  - mehrere Kopien 44

## L

- LAN
  - Position 7
- LAN-Anschluss
  - Position 7
- Linke Klappe
  - Papierstaus beheben 117
  - Position 6
- Löschen
  - Gespeicherte Jobs 37
- Lösungen für das mobile Drucken 2

## M

- Macintosh
  - HP Dienstprogramm 96
- Mac-Treibereinstellungen
  - Jobspeicherung 35
- Manueller Duplexdruck
  - Mac 32
  - Windows 29
- Mehrere Seiten pro Blatt
  - Drucken (Mac) 33
  - Drucken (Windows) 30
- Modellnummer
  - Position 6

## N

- Netscape Navigator, unterstützte Versionen
  - Integrierter HP Webserver 87
- Netzanschluss
  - Position 6
- Netzschalter
  - Position 5
- Netzwerk
  - Einstellungen ändern 84
  - Gerätename ändern 84
- Netzwerke
  - HP Web Jetadmin 98
  - IPv4-Adresse 85
  - IPv6-Adresse 85
  - Standard-Gateway 85
  - Subnetzmaske 85
  - Unterstützt 2
- Netzwerkeinstellungen
  - abrufen 84
  - Integrierter HP Webserver 93
- Netzwerkordner, Scannen in 70
- Netzwerk-Schaltfläche
  - Position 8
- Netzwerkverwaltung 84
- NFC Printing 38
- Nicht konfiguriert 76, 77

## O

- Online-Hilfe, Bedienfeld 107
- Optimieren von Faxbildern 151
- Optimieren von Kopien 47, 140
- Ordner
  - senden an 70

## P

- Papier
  - Auswählen 133
  - Staus 112
- Papier, bestellen 20
- Papiereinzugprobleme
  - Lösen 110
- Papierpfad
  - Staus beseitigen 117
- Papiersorte
  - auswählen (Mac) 33
  - Auswählen (Windows) 31
- Papierstaus
  - beheben 121, 122
  - Tintenauffangeinheit 118
  - Vorlageneinzug 124
- Patronen
  - austauschen 21

## R

- Ränder, schmal
  - Kopieren 141
- Randloses Kopieren 141
- Rechte Klappe
  - Position 5
- Reinigen
  - Druckerschwärze 131
  - Druckkopf 131
  - Glas 131, 138, 143, 149
  - Papierpfad 131
- Reinigung
  - Walzen 141, 146, 152
- RJ-45-Anschluss
  - Position 7

## S

- Scaneinstellungen
  - Integrierter HP Webserver 90

## Scannen

- Auflösung 2
- Optimieren für Text oder Grafiken 145
- Scannen an E-Mail
  - Adressbücher 51, 67
  - Empfängerlisten 67
- Scannen in E-Mail
  - Einrichten 50
  - Senden von Dokumenten 65
- Scannen in Ordner 70
- Scanner
  - Glas reinigen 131, 138, 143, 149
  - Kalibrieren 139
- Schmale Ränder 141
- Schnittstellenanschlüsse
  - Position 7
- Schriftarten
  - hochladen, Mac 97
- Seiten pro Blatt
  - Auswählen (Mac) 33
  - Auswählen (Windows) 30
- Seiten pro Minute 2
- Senden an E-Mail
  - Adressbücher 51, 67
  - Empfängerlisten 67
  - Senden von Dokumenten 65
- Seriennummer
  - Position 6
- Sicherheit
  - verschlüsselte Festplatte 102
- Sicherheitseinstellungen
  - Integrierter HP Webserver 92
- Software
  - HP Dienstprogramm 96
- Speicher
  - Im Lieferumfang enthalten 2
- Speichern, Job
  - Mac-Einstellungen 35
- Speichern im Netzwerkordner 70
- Speichern von Jobs
  - Unter Windows 34
- Sperren
  - Formatierer 102
- Spezialpapier
  - Drucken (Windows) 31
- Sprachauswahl-Schaltfläche
  - Position 8
- Standard-Gateway, festlegen 85

- Start-Schaltfläche
  - Position 8
- Status
  - HP Dienstprogramm, Mac 96
- Status, Faxkonfigurationsbericht 157
- Status des Produkts 8
- Staus
  - Auto-Navigation 112
  - im Ausgabefach beseitigen 113
  - Papierpfad, beseitigen 117
  - Ursachen 112
- Stopp-Schaltfläche
  - Position 8
- Subnetzmaske 85
- Systemanforderungen
  - Integrierter HP Webserver 87

## T

- Tastatur
  - Position 5
- TCP/IP
  - Manuelles Konfigurieren von IPv4-Parametern 85
  - manuelles Konfigurieren von IPv6-Parametern 85
- Tintenauffangeinheit
  - Papierstaus 118
  - Position 6
- Tintenpatrone
  - Einstellungen für unteren Schwellenwert 108
  - Verwenden, wenn niedrig 108
- Tintenpatronen
  - ersetzen 21
  - Teilenummern 20
- Tintenpatronenstatus 130
- Tool zur Fehlerbehebung
  - Integrierter HP Webserver 92
- Transparentfolien
  - Drucken (Windows) 31

## U

- USB-Anschluss
  - Aktivieren 41
  - Position 7
- USB-Kabel, Teilenummer 20
- USB-Speicherzubehör
  - Drucken von 41

## V

- Verbrauchsmaterial
  - bestellen 20
  - Status, mit HP Dienstprogramm für Mac anzeigen 96
- Verbrauchsmaterialien
  - Einstellungen für unteren Schwellenwert 108
  - Verwenden, wenn niedrig 108
- Verbrauchsmaterial-Statusseite 130
- Verschmierungen
  - Reinigen 131
- Vordere Klappe
  - Position 5
- Vorlageneinzug 46
  - Beidseitig bedruckte Dokumente kopieren 46
  - Kapazität 2
  - Papierstaus 124
  - Position 5
  - Probleme mit der Papierzufuhr 110

## W

- Walzen
  - reinigen 141, 146, 152
- Webbrowseranforderungen
  - Integrierter HP Webserver 87
- Websites
  - HP Web Jetadmin herunterladen 98
- weitere Linkliste
  - Integrierter HP Webserver 95
- Wiederherstellen der Werkseinstellungen 106

## Z

- Zubehör
  - bestellen 20
- Zufuhrfach
  - beladen 16







B5L04-90909

